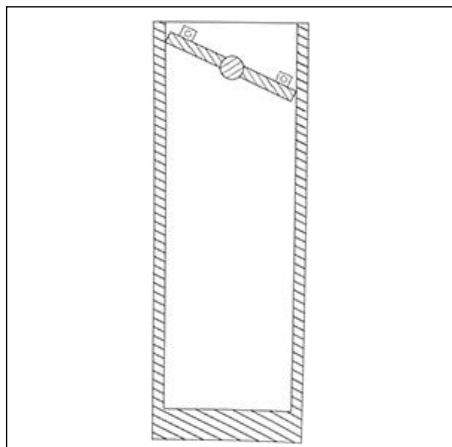


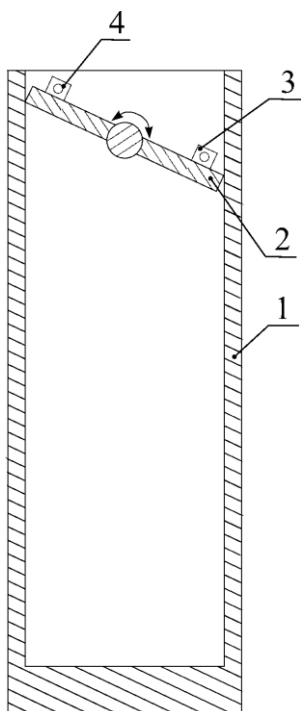


ПО-80, ПО-45-330, ПО-45-500 пробоотборник



Пробоотборники предназначены для отбора проб жидких нефтепродуктов с различных уровней резервуаров.

Устройство и порядок работы с пробоотборником



Пробоотборник состоит из корпуса 1, изготовленного из алюминиевого сплава и вращающейся вокруг горизонтальной оси овальной крышки-клапана 2.

Для забора пробы пробоотборник за тросик, закрепленный за отверстие 3 опускается на требуемую глубину резервуара.

После достижения заданной глубины открывается крышка-клапан 2 с помощью тросика, закрепленного за отверстие 4.

После заполнения пробоотборника нефтепродуктом (2–3 сек.) подъем пробы осуществляется с помощью тросика, закрепленного за отверстие 3.

Технические характеристики:

	ПО-80	ПО-45-330	ПО-45-500
наружный диаметр, мм	80	45	45
высота, мм	285	325	485
объем отбираемой пробы, дм ³	1,0	0,33	0,5
масса, кг, не более	1,6	1,0	1,3

Комплект поставки:

- Пробоотборник
- Паспорт

По заказу пробоотборник комплектуется двумя тросиками.