

## РТЦГВ регулятор температуры



Регулятор температуры **РТЦГВ** предназначен для автоматического регулирования температуры в системах централизованного горячего водоснабжения.

РТЦГВ применяется в отдельных зданиях и обслуживающих комплексах зданий различного назначения с количеством водопотребителей 1000 человек и более, при числе установленных водоразборных приборов 550 и более.

Применение регуляторов обеспечит экономию потребления теплоресурсов и поддержание требуемых температурных режимов.

Корпус и крышка регулятора изготовлены из бронзы Бр ОЗЦ7С5Н1 ГОСТ613-79.

### **Технические характеристики**

Характеристики	Значения
Диаметр условного прохода, мм	20; 25; 32
Температура фиксированной настройки, °С	50; 60; 75
Зона пропорциональности, °С, не более	10
Зона нечувствительности, °С, не более	3
Условное давление, МПа, не более	1
Регулируемая среда - водопроводная вода с температурой до, °С	95
Постоянная времени, с не более	100
Относительная протечка, % не более от Kv	4
Допустимая температурная перегрузка	130

### **Исполнения РТЦГВ**

Условное обозначение	Исполнение	Код ОКП 42 1883	DN, мм	Значение фиксированной настройки	KN, м <sup>3</sup> /ч	Номинальный ход клапана, мм	Масса, кг, не более
РТЦГВ-20	Обыкновенное	0151 10	20	50, 60, 75	4	4	3
	Экспортное	0152 09					
РТЦГВ-25	Обыкновенное	0153 08	25				
	Экспортное	0154 07					
РТЦГВ-32	Обыкновенное	0155 06	32		10		2,7

Пример записи при заказе регулятора с диаметром условного прохода 32 мм, со значением фиксированной настройки 50 °С, с комплектом ЗИП:

«**Регулятор температуры РТЦГВ-32-50, код 42 1883 0155 06 ТУ 25-7301.0022-87**».

При необходимости замены датчиков, датчики можно заказать отдельно. Пример записи обозначения датчика исполнения 6 с температурой фиксированной настройки 60 °С при его заказе:

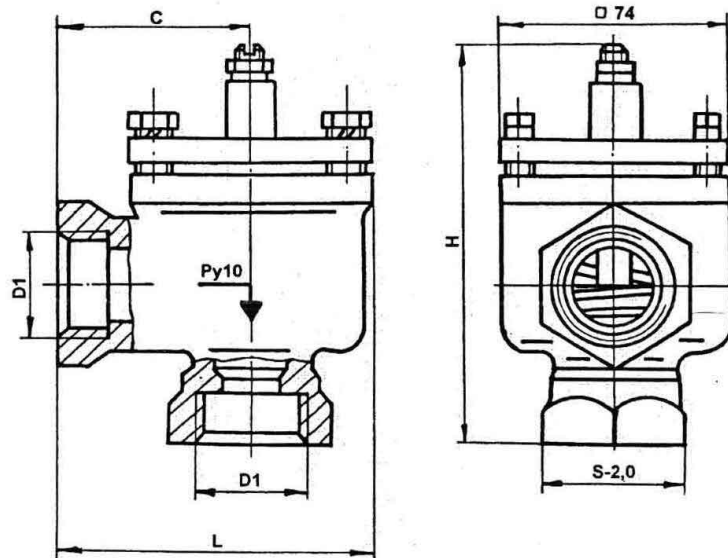
«**Датчик температуры ТД6М-60 ТУ 25-7617.0001-91**».

Регулятор изготавливается по ТУ 25-7301.0022-87.

В качестве терморегулирующего элемента используется датчик температуры с твердым наполнителем типа ТД-М.



### Габаритные и присоединительные размеры



Тип регулятора	Размеры, мм				
	C max	L max	H max	D1	S
РТЦГВ-20	56	97	141	G <sup>3</sup> / <sub>4</sub> -B	32
РТЦГВ-25	60			G1-B	41
РТЦГВ-32			143	G <sup>1</sup> / <sub>4</sub> -B	50

### Габаритные размеры и масса

Модель	Масса, кг		Габаритные размеры, мм.		
	прибора	в упаковке	L	B	H
РТЦГВ-20	3	44,72	602	269	249
РТЦГВ-25	2,8	42,12			
РТЦГВ-32	2,7	40,82			

Количество приборов в упаковке - 13 шт.