



Тема-S21.x0-xxx-x65 прибор громкоговорящей связи с внешним громкоговорителем



Прибор Тема-S21.x0-xxx-x65 предназначен для использования в проводной системе громкоговорящей связи на предприятиях и промышленных объектах в качестве поста избирательной связи.

Оборудование используется в сетях громкоговорящей связи совместно с приборами Тема, ПГС-16, ПГС-3, ПГС-10, УГС-3, УГС-10, ПГС-1к.

Заказать

sales@td-avtomatika.ru

Особенности:

- Выбор режима работы пользователем;
- Два направления связи в сети ГГС.
- Прибор имеет шесть режимов работы:
 - o симплекс с шумоподавлением (ШП);
 - o симплекс с ШП, внутреннее оповещение;
 - o полудуплекс с ШП;
 - o полудуплекс с ШП, внутреннее оповещение;
 - o ретрансляция, восстановление уровня сигнала в сети ГГС, двусторонняя связь;
 - o ретрансляция, разделение двух сетей ГГС, односторонняя связь.
- Плавная регулировка уровня громкости громкоговорителя и уровня сигнала микрофона, транслируемого в линии связи.
- Линия связи - симметричные двухпроводные линии.

Технические характеристики

Наименование	Ед. изм.	Величина	
Напряжение питания частотой 50 Гц	В	220, 127,36	
Отклонение напряжения питания от номинального значения	%	От -10 до +10	
Мощность, потребляемая от сети	ВА	Не более 20	
Номинальная выходная мощность усилителя громкоговорителя	Вт	10	
Рабочее напряжение громкоговорителя: напряжение питания прибора 220, 127 В напряжение питания прибора 36 В	В	30, 100, 120 30	
Количество приборов ТЕМА, подключаемых к линии связи ГГС	шт	До 32	
Класс защиты от поражения электрическим током		I	
Степень защиты, обеспечиваемая корпусом		IP65	
Условия эксплуатации по ГОСТ 15150-69		В5	
Температура эксплуатации	°С	- 40...+ 45	
Влажность при +35°С	%	до 100	
Срок службы	лет	Не менее 10	
Габаритные размеры	пластик	мм	295x110x100
	металл	мм	320x120x90
Масса прибора	пластик	кг	Не более 1,5
	металл	кг	Не более 2,5

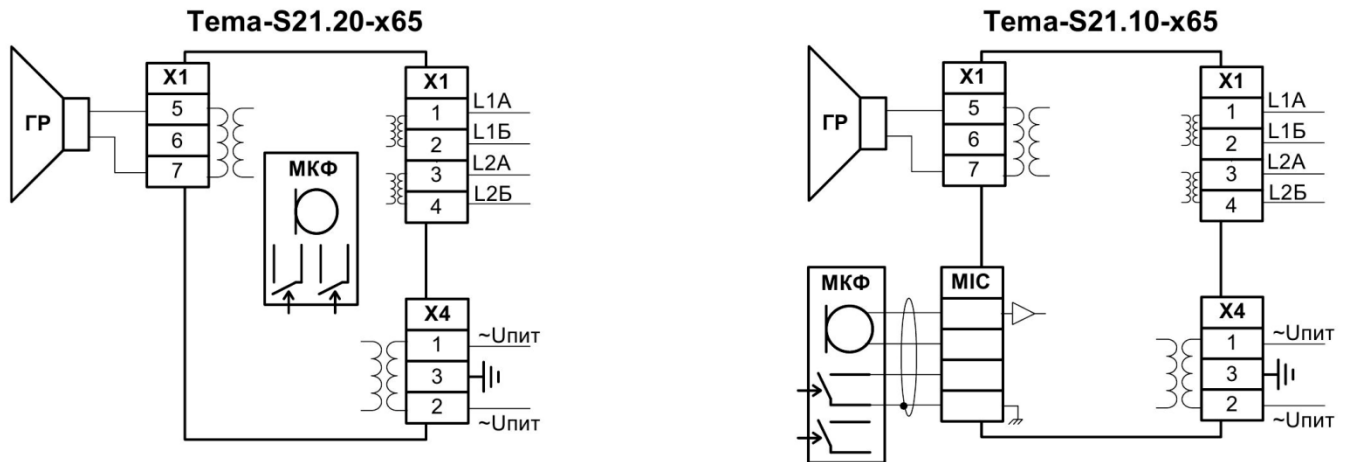


Назначение разъемов

Прибор Тема-S21.x0-xxx-x65 имеет разъемы, предназначенные для подключения:

- Сети питания переменного тока.
- Двухпроводных линий связи.
- Внешнего громкоговорителя.
- Внешнего микрофона (разъем предусмотрен только для модели S21.10).

Сеть питания и микрофон подключаются к прибору с использованием штатных разъемных соединителей. Линии связи подключаются к прибору с использованием винтовых зажимов. Максимальное сечение провода: 2.5 мм².



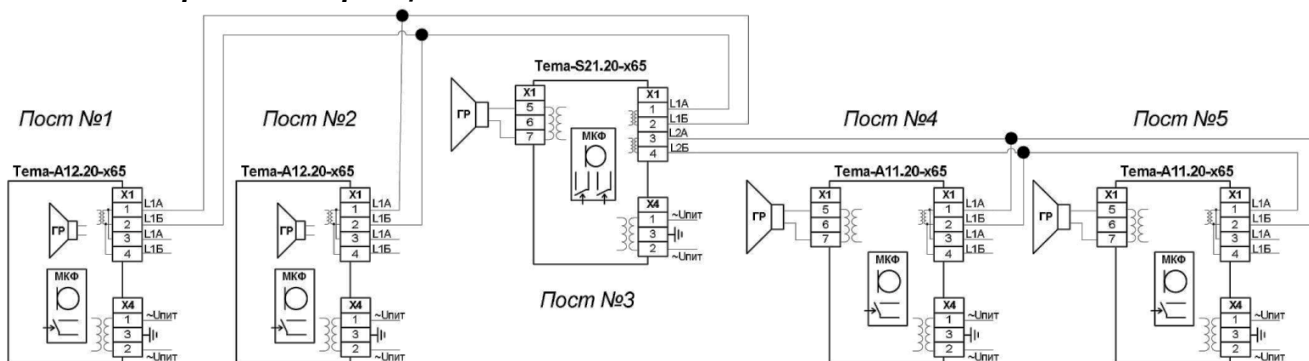
Разъем	Контакт	Цепь	Назначение
X1	1	СЛ1 ГГС, провод А	Предназначен для подключения двухпроводных линии связи сети ГГС. Контакты 1,2 предназначены для подключения первой линии связи ГГС, контакты 3,4 - для подключения второй линии связи ГГС
	2	СЛ11 ГГС, провод Б	
	3	СЛ2 ГГС, провод А	
	4	СЛ2 ГГС, провод Б	
	5	Громкоговоритель	
X4	7	Громкоговоритель	Предназначен для подключения внешнего громкоговорителя. Рабочее напряжение выходного трансформатора прибора (30В, 100В, 120В) выбирается с помощью переключателя прибора
	1	Фаза/ноль питающей сети	
	2	Ноль/фаза питающей сети	
X4	3	Заземление прибора	Предназначен для подключения прибора к сети переменного тока. Прим.: прибор имеет штатный кабель питания длиной 1.8 м (вилка с клеммами заземления), обеспечивающий подключение к розетке сети переменного тока
MIC		Микрофон	Только для модели Тема-S21.10-xxx-x65. Предназначен для подключения внешнего микрофона. Используется настольный микрофон НМ-3 со шнуром Ш-2-3

Таблица заказа

Наименование	Сеть	Микрофон	Мощность	Корпус
Тема-S21.10-xxx*-р65	ГГС	Настольный НМ-3	10 Вт	Пластик
Тема-S21.10-xxx*-м65	ГГС	Настольный НМ-3	10 Вт	Металл
Тема-S21.20-xxx*-р65	ГГС	Встроенный	10 Вт	Пластик
Тема-S21.20-xxx*-м65	ГГС	Встроенный	10 Вт	Металл

*xxx - напряжение питания частотой 50 Гц - 220, 127, 36 В.

Схема электрическая принципиальная

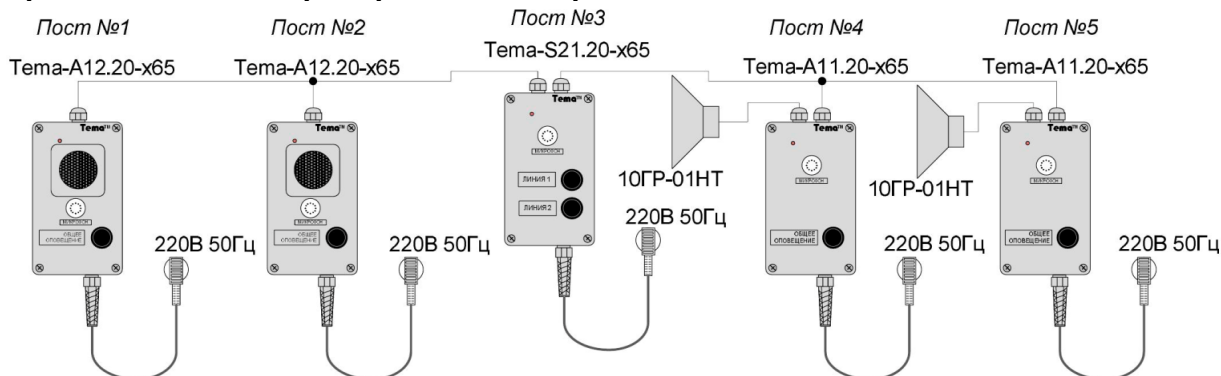


Сеть обеспечивает избирательную симплексную и полудуплексную связь между двумя сетями ГГС (посты №№1,2 и №№4,5, Тема-Ахх.хх-х65) и постом избирательной связи на два направления (пост №3, Тема-S21.х0-х65).

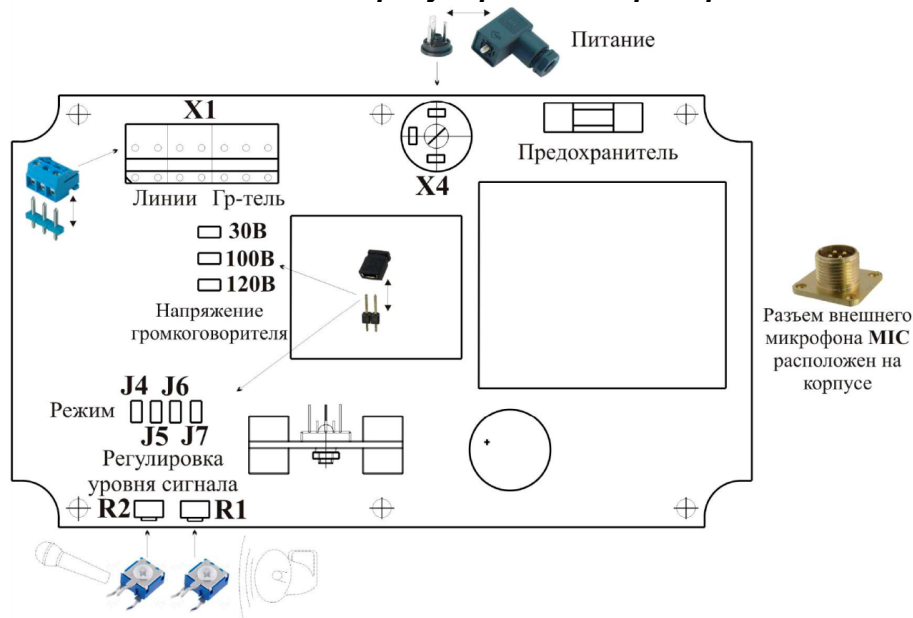
Направление передачи (постам №№1,2 / постам №№4,5 / всем постам) выбирается абонентом поста №3. Сообщения обеих сетей ГГС транслируются абоненту поста №3.

Прибор Тема-S21.х0-х65 могут функционировать в режиме ретранслятора, аналогично прибору Тема-R20.02-х65. Данные режимы предназначены для восстановления уровня сигнала в сети ГГС до номинального значения или/и для разделения сетей ГГС.

Пример использования прибора на два направления в сети ГГС



Размещение элементов подключения и регулировки на приборе





R1 - Регулировка громкости громкоговорителя.

R2 - Регулировка уровня сигнала микрофона, транслируемого в линию связи.

J5...J7 - Перемычки выбора режима работы прибора.

J4 - Перемычка «повышенная чувствительность приемника», ВКЛ при установке.

Выбор режима работы

Режим работы	J5	J6	J7	J8
Сеть ГГС, восстановление уровня сигнала, двусторонняя связь	+	—	—	—
Сеть ГГС, разделение двух сетей ГГС, односторонняя связь	+	—	+	—
Сеть ГГС, симплексный режим с ШП	—	—	—	—
Сеть ГГС, симплексный режим с ШП, внутреннее оповещение	—	—	+	—
Сеть ГГС, полудуплексный режим с ШП	—	+	—	—
Сеть ГГС, полудуплексный режим с ШП, внутреннее оповещение	—	+	+	—

Комплект поставки:

- Прибор Тема-S21.x0-xxx-x65.
- Джемперы для моделей Тема-S21.x0-xxx-x65, 3 шт.
- Вставка плавкая.
- Техническое описание, руководство по эксплуатации.
- Настольный микрофон НМ-3*.
- Шнур подключения настольного микрофона Ш-2-3*.
- Заглушка, 4 шт**.
- Шуруп крепления, 4 шт.

* Для моделей S21.10, по согласованию с заказчиком.

** Для приборов в пластиковом корпусе.