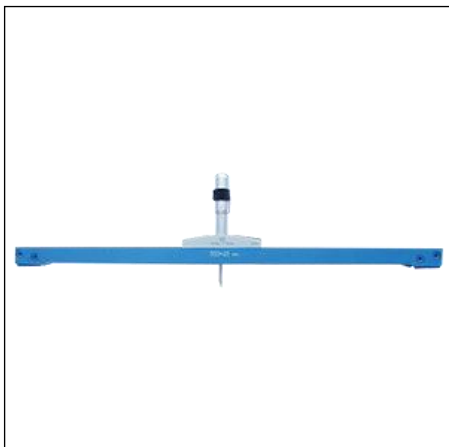




ГМС-100 глубиномер микрометрический



Приспособление микрометрическое для определения глубины дефектов труб ГМС

ГМС-100 предназначен для определения глубины усадки, вмятин, выбоин, раковин на поверхности труб магистральных и технологических трубопроводов.

Приспособление состоит из глубиномера ГМ 100-2 ГОСТ 7470-92, со специальными измерительными стержнями и опорных планок длиной 200, 550, 1100 мм. Измерительные поверхности стержней закалены, а опорные поверхности опорных планок оснащены твердым сплавом.

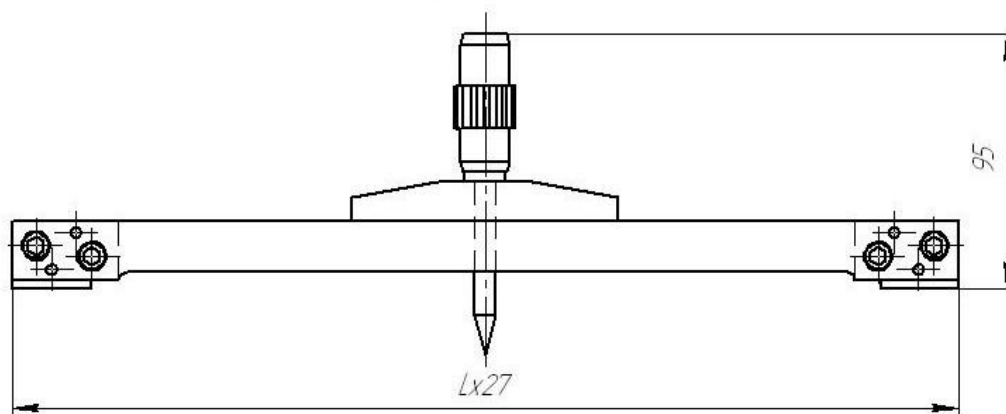
Глубиномер выпускается двух исполнений:

- ГМС 550 – опорными планками длиной 200 и 550 мм,
- ГМС 1100 – с опорной планкой длиной 1100 мм.

По заказу потребителя опорные планки могут поставляться отдельно.

Пример условного обозначения приспособления микрометрического с опорными планками длиной 200 и 550 мм - Приспособление ГМС 550 ТУ 3934-019-60632410-2014.

Приспособление микрометрическое для определения глубины дефектов труб ГМС



Модификация	Измерительное устройство	Стержень измерительный специальный длиной мм	Планка опорная длиной мм	Нормативный документ	L мм	Масса кг
ГМС 550	Глубиномер ГМ 100-2 ГОСТ 7470-92	50, 75, 100	200, 550	ТУ 3934-019-60632410-2014	200, 250	4,0
ГМС 1100		50, 75, 100	200, 550, 1100		1100	