



## Лот с храпцом

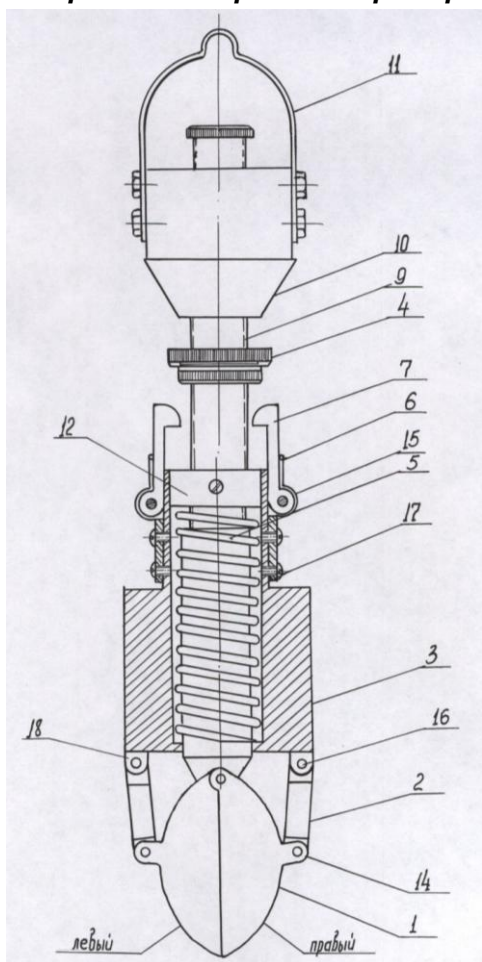


Лот с храпцом предназначен для отбора поверхностного слоя грунта с одновременным определением глубины.

### **Технические характеристики:**

- Толщина отбираемого слоя грунта: 50 мм;
- Вес прибора: 2,6 кг;
- Высота прибора: 330 мм;
- Наружный проходной диаметр: 100 мм;
- Открытие створок: 70 мм.

### **Устройство и работа прибора**



К нижней части стержня 9 винтами крепятся ковши 1 левый и правый.

Посредством рычагов 2 ковши подвижно соединяются с корпусом 3, на котором в верхней части установлены кронштейны 17 с крючками 7 и пружинами 6.

На стержень 9 в корпусе 3 установлена рабочая пружина 5, закрепленная в корпусе регулируемой кольцом-гайкой 12. Для регулировки и фиксирования во взведенном состоянии прибора имеются гайка и контргайка 4 с сетчатой накаткой.

В верхней части стержня 9 подвижно располагается посыльный груз 10 с дугой 11 для подвеса прибора на капроновый трос.

Для приведения прибора в рабочее положение прибор одной рукой удерживается за посыльный 10, не допуская движения груза по стержню 9, а второй рукой взяв за корпус 3, преодолевая усилие рабочей пружины 5, устанавливается в рабочее положение. Крючки 7 при этом зацепляются за контргайку 4.

Подвешенный на капроновый трос прибор готов к опусканию за пробой.

Опуская прибор на тросе, погружают его в грунт и, как только ослабнет натяжение троса, ковши с грунтом схлопнутся.

Прибор поднимается вверх, ковши открываются и проба вываливается для обработки в соответствующую емкость.