



ЖБЛ горелка жидкотопливная промышленная автоматизированная



Жидкотопливные горелки **ЖБЛ** предназначены для экономичного и безопасного сжигания дизельного топлива ГОСТ 30582 или печного бытового топлива ТУ38101656-87 в отопительных водогрейных, паровых котлах и иных теплоагрегатах, работающих как с избыточным давлением в камере сгорания, так и с разрежением. Являются полностью автоматическими, с диапазоном мощности от 0,85 до 1,2 МВт.

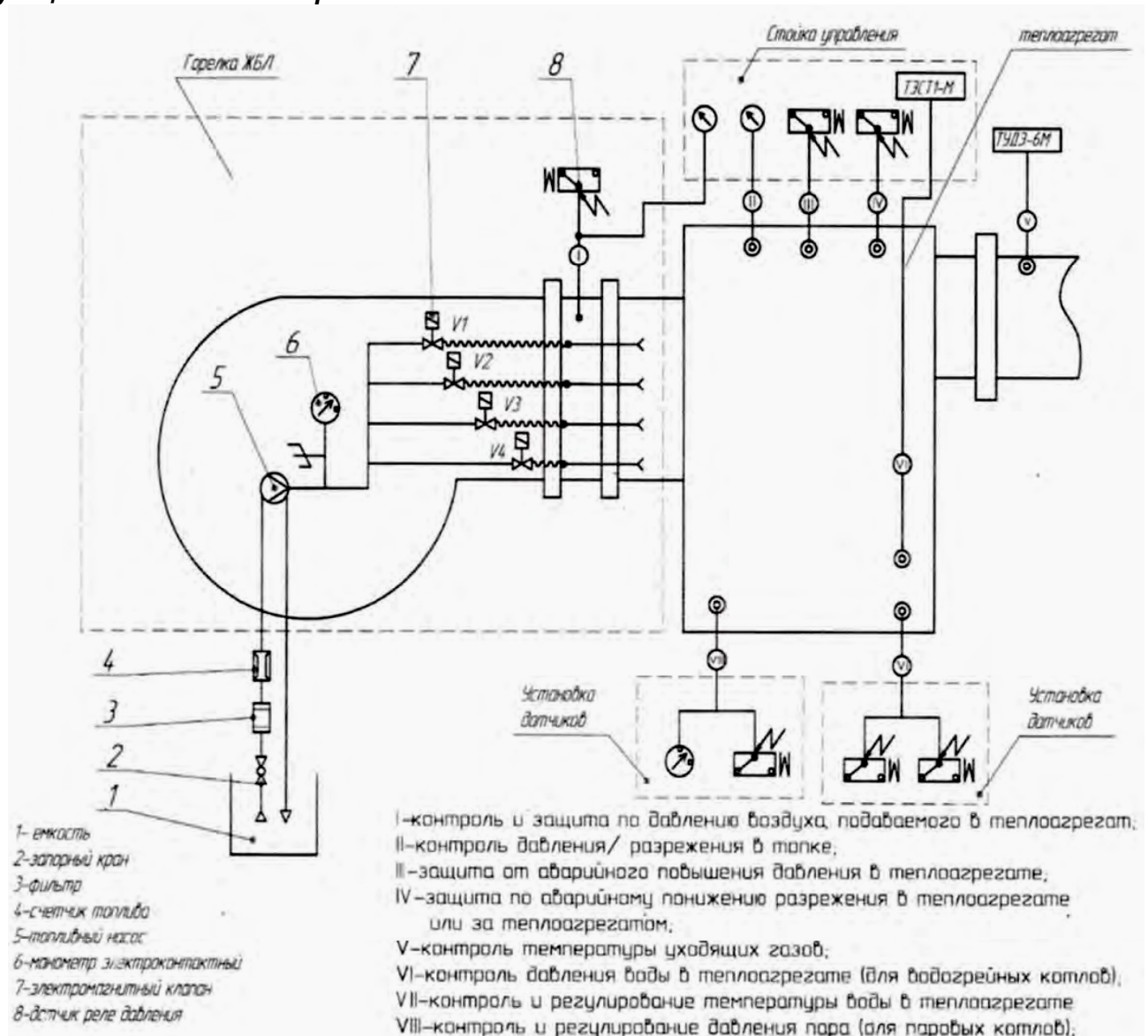
Регулирование мощности четырехступенчатое, с величинами 25%, 50%, 75% и 100%.

Автоматика управления: горелкой и теплоагрегатом.

Жидкотопливные горелки отличается безопасностью в работе, надежностью в эксплуатации и простотой монтажа, пуско-наладки и обслуживания.

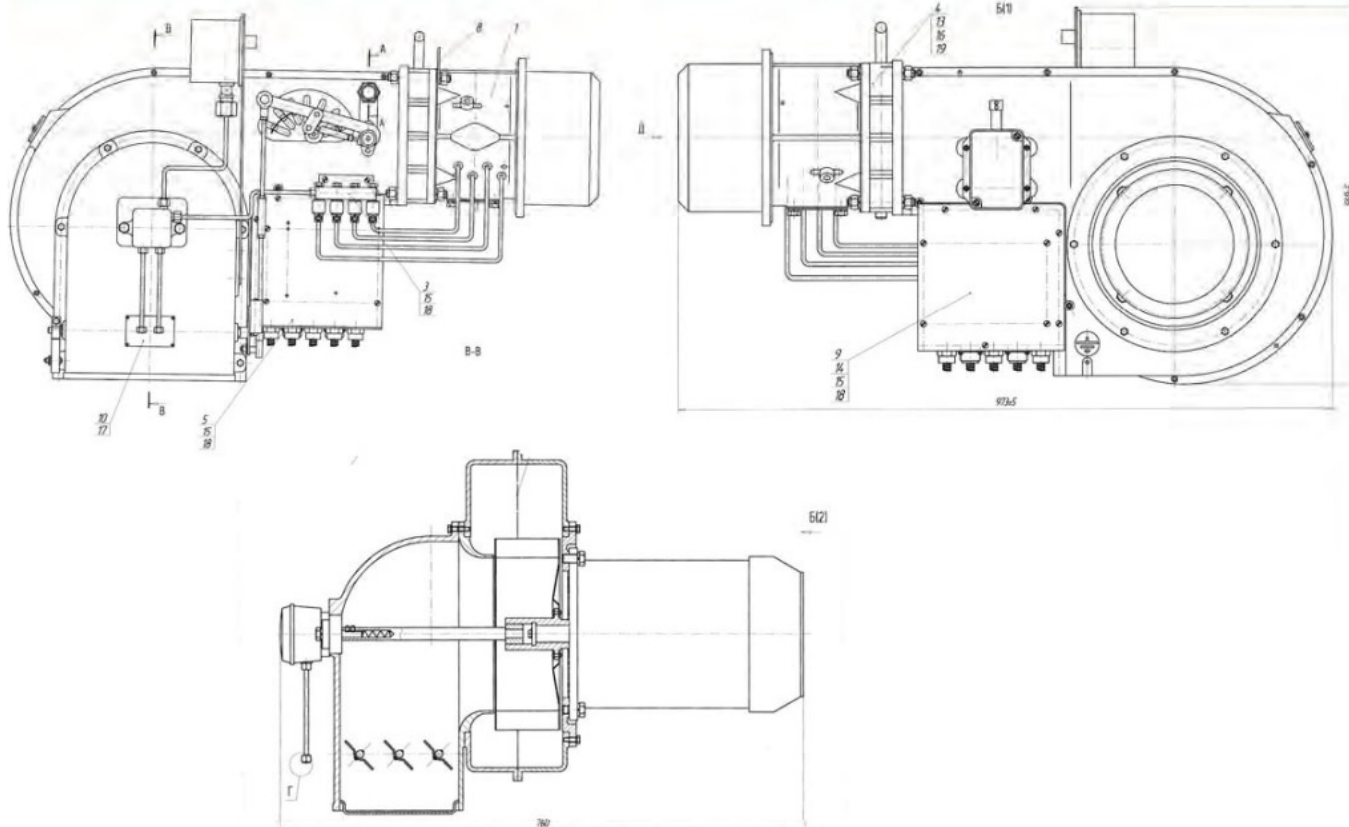
Горелки на жидком топливе применяются для работы с отопительными водогрейными котлами, работающими как с разрежением, так и с избыточным давлением в топке, с отопительно-производственными паровыми котлами, а также с другими теплоагрегатами (сушилками, плавильными печами, теплогенераторами и т. д.)

Функциональная схема горелки ЖБЛ





Устройство горелок ЖБЛ



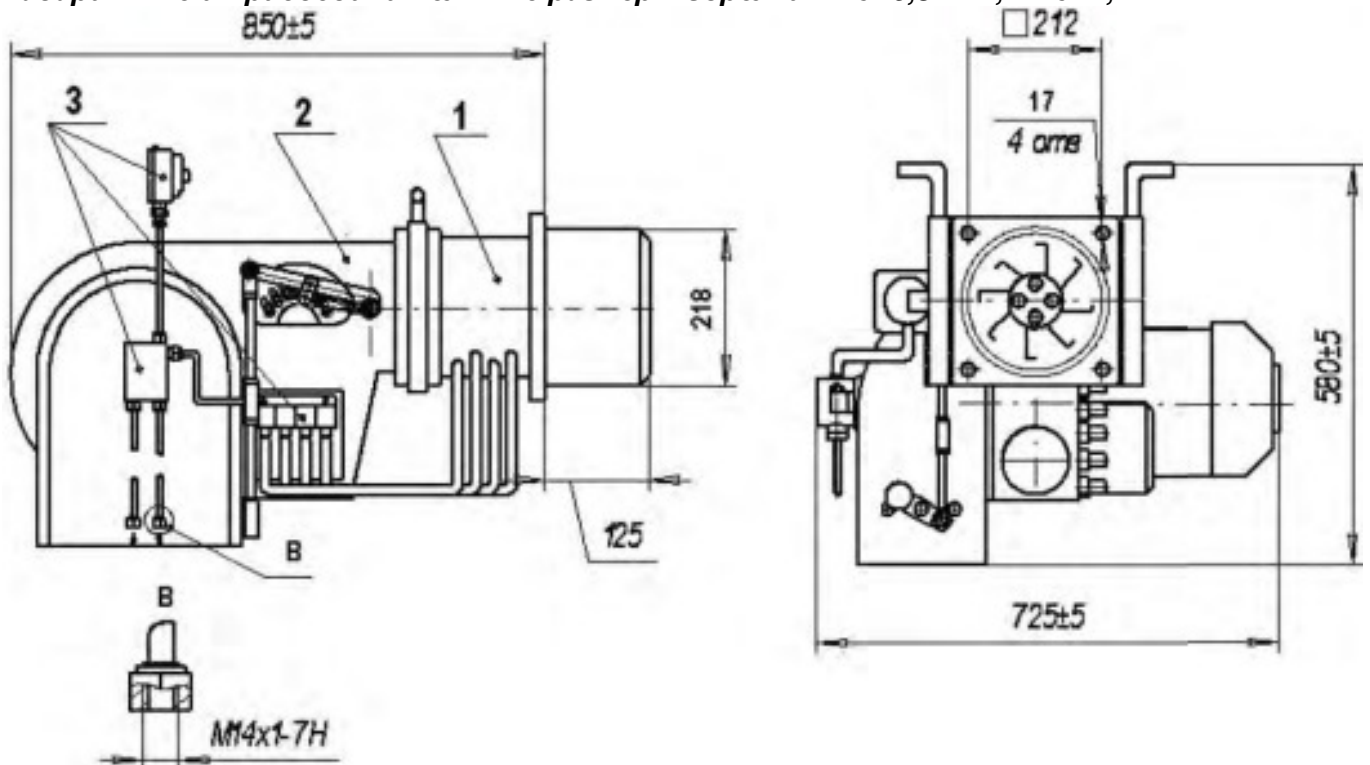
Горелка блочная жидкотопливная четырехступенчатая **ЖБЛ-0,85-4П**, **ЖБЛ-1,2-4П** предназначена для экономичного и безопасного функционирования водогрейных и паровых котлов, теплопроизводительностью до 1 МВт или паровых котлов производительностью до 1 т/час, работающих на дизельном или печном бытовом топливе.

Технические характеристики

| Модификация горелки | ЖБЛ-0,85 / ЖБЛ-1,2 |
|--|---|
| Применение | Для водотрубных котлов с прямоточной камерой сгорания |
| Номинальная тепловая мощность котла (теплоагрегата), МВт | Не более 1,0 |
| Номинальная тепловая мощность горелки, МВт | 0,85 / 1,2 |
| Номинальное давление воздуха перед горелкой, кПа | 1,3 |
| Давление топлива перед распылителями, МПа | 1,4-1,8 |
| Номинальный расход топлива, кг/ч | 72 / 100 |
| Диапазон давления в камере сгорания, при котором возможно применение горелки, Па | От минус 20 до 500 |
| Температура топлива перед горелкой, °С | Не менее 10 |
| Температура воздуха перед горелкой, °С | Не менее 40 |
| Напряжение питания (50Гц), В | 380 |
| Потребляемая электрическая мощность, кВт | Не более 3,0 |
| Длина факела, мм | 1400-1700 / 1800-2000 |
| Диаметр факела, мм | 550 / 700 |
| Габаритные размеры без арматурной группы, мм | 9745/725x580 |
| Масса горелки, кг | Не более 80 |
| Автоматика управления | Котловая: Стойка комплекта автоматизации СКА-ЖБЛ |



Габаритные и присоединительные размеры горелки ЖБЛ-0,84-4П, ЖБЛ-1,2-4П



1. Огневой узел
2. Узел подачи воздуха
3. Узел подачи топлива.