

Вентильный блок для приборов измерения дифференциального давления 3-, 5-вентильный блок Модели IV30, IV31, IV50 и IV51

WIKA типовой лист AC 09.23

Применение

- Отсечные, компенсационные, продувочные и дренажные клапаны для приборов, предназначенных для измерения дифференциального давления
- Для газообразных и жидких агрессивных сред, не обладающих большой вязкостью и некристаллизующихся, также для работы в агрессивной окружающей среде
- Непрерывные технологические процессы: нефтегазовая, нефтехимическая, химическая промышленность, выработка электроэнергии, водоподготовка и очистка сточных вод

Особенности

- Конструкция с низкой степенью износа благодаря невращающемуся наконечнику штока в крышке
- Минимальное усилие при вращении и плавность работы рукоятки вентиля даже при высоком значении давления
- Повышенная безопасность благодаря противовыбросовой конструкции крышки вентиля
- По запросу возможно сочетание вентиля и приборов в соответствии с требованиями заказчика (адаптация)
- Стандартное расстояние между центрами 37 мм и 54 мм, подходит для манометров дифференциального давления WIKA и преобразователей общего применения.

Описание

3-вентильный блок, модели IV30 и IV31

3-вентильный блок состоит из двух отсечных и одного компенсационного клапана. Отсечные клапаны отделяют технологический процесс от приборов измерения дифференциального давления. Компенсационный клапан позволяет выровнять давление между сторонами Φ и Θ , чтобы избежать появления избыточного давления с какой-либо из сторон в процессе ввода в эксплуатацию и работы.

5-вентильный блок, модели IV50 и IV51

По сравнению с 3-вентильным блоком 5-вентильный блок имеет два дополнительных дренажных клапана. По одному дренажному клапану с каждой стороны подачи давления позволяют оператору осуществить целенаправленный сброс с одной или обеих сторон измерительной сборки.

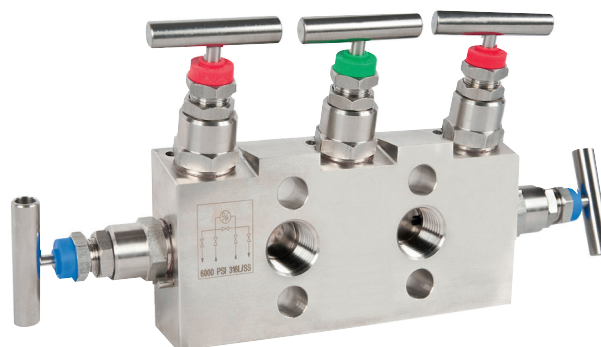
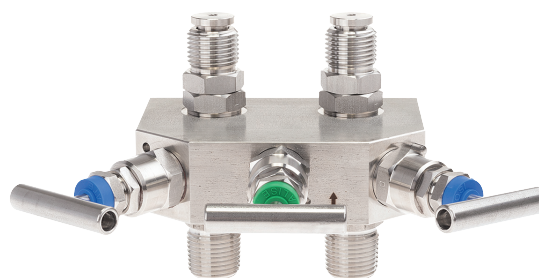


Рис. вверху: Модель IV31, 3-вентильный блок
Рис. внизу: Модель IV51, 5-вентильный блок

За счет невращающегося наконечника штока снижается износ уплотнительных элементов. В результате, особенно при частом открывании и закрывании, срок службы значительно увеличивается.

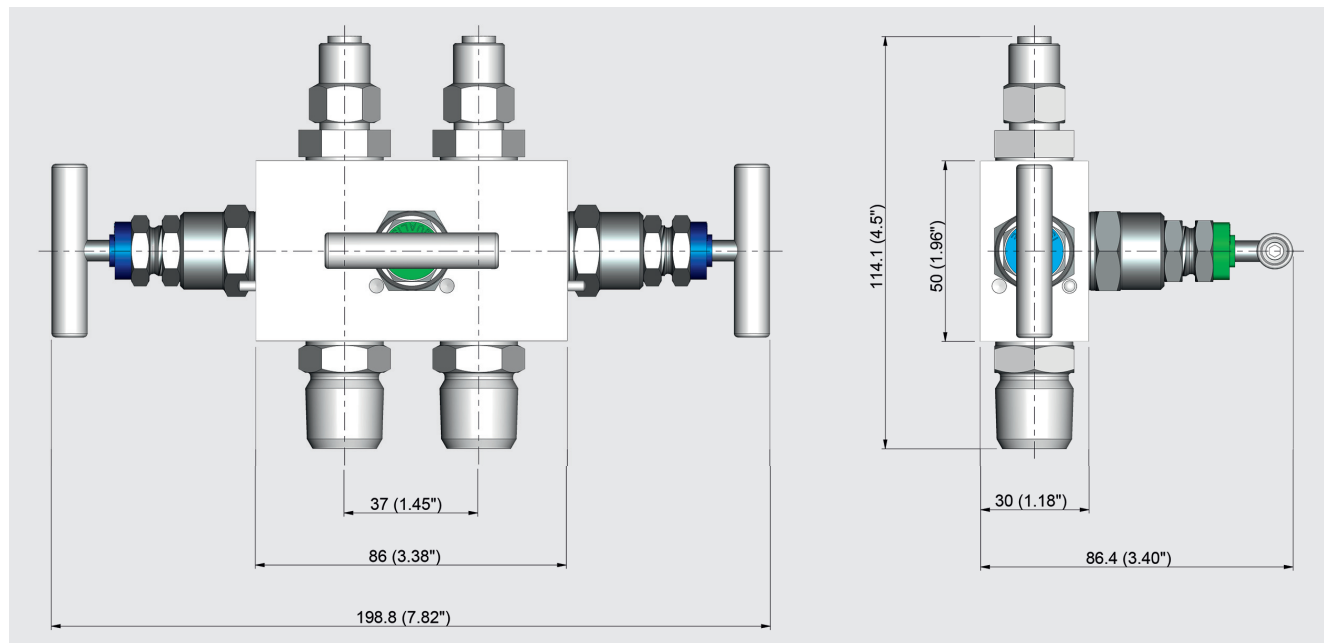
Благодаря противовыбросовой конструкции клапана повышается эксплуатационная безопасность, особенно в применениях с высокими значениями давления.

Опционально WIKA предлагает профессиональную установку на вентилях приборов измерения давления, а также другого дополнительного оборудования, что позволяет получить полностью готовую к установке конструкцию, называемую по-другому сборка. Для обеспечения надлежащих характеристик всей системы выполняется дополнительное испытание на герметичность всей сборки.

Размеры, мм (дюймы)

3-вентильный блок, модель IV30, расстояние между центрами со стороны измерительного прибора: 37 мм (1,45 дюйма)

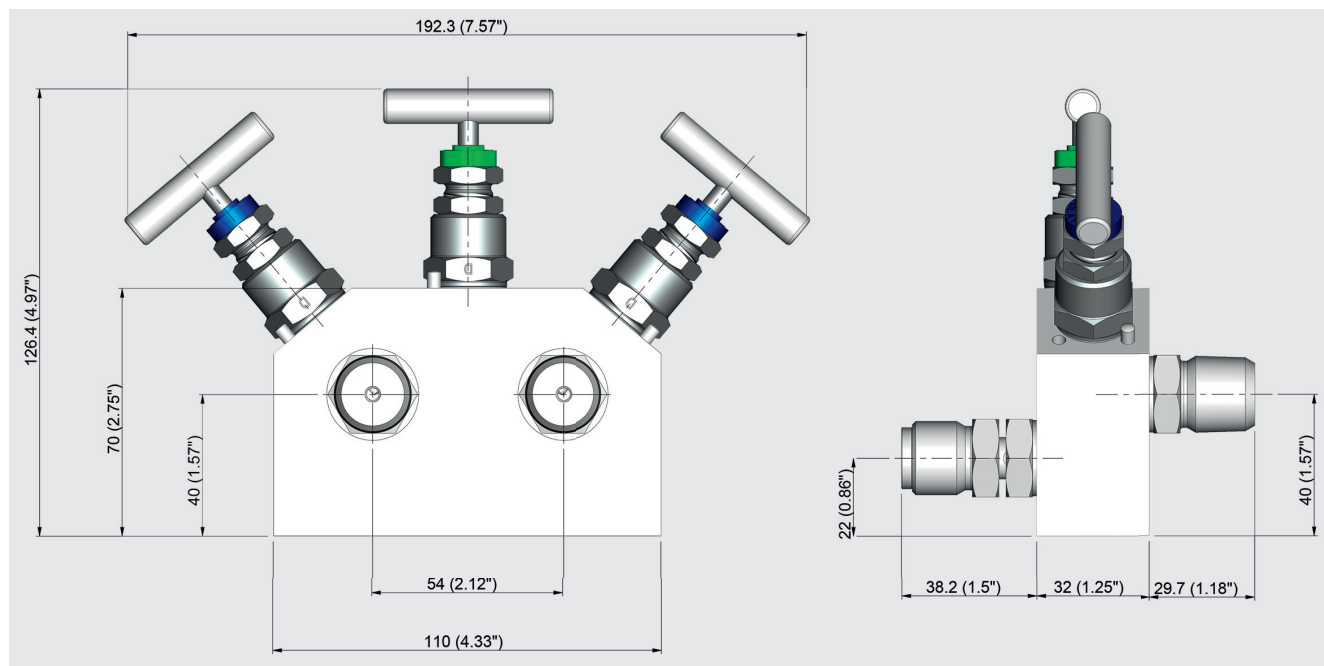
Положение клапана: угловое, компенсационный клапан спереди, другие клапаны по бокам



Для манометра дифференциального давления WIKA модели 732.51

3-вентильный блок, модель IV31, расстояние между центрами со стороны измерительного прибора: 54 мм (2,12 дюйма)

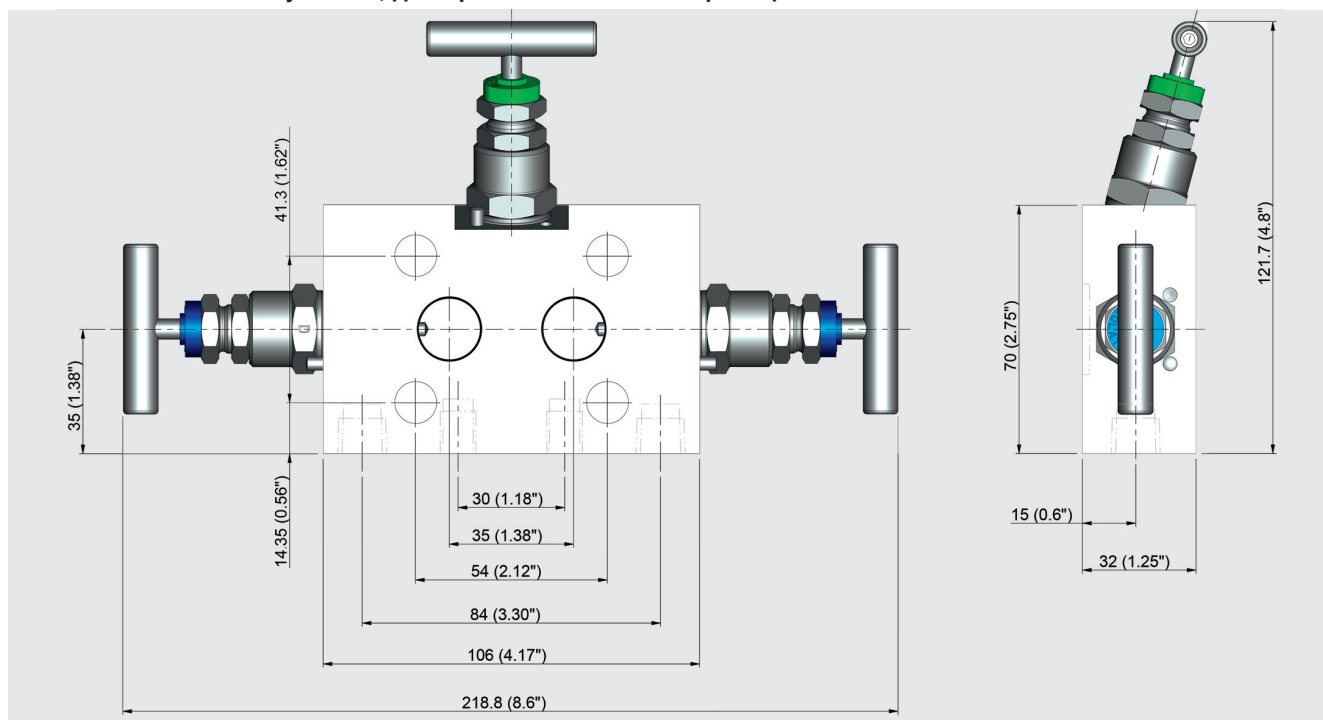
Положение клапана: радиальное, клапаны расположены рядом друг с другом



Для манометров дифференциального давления WIKA модели 732.14

3-вентильный блок, модель IV31, расстояние между центрами со стороны измерительного прибора: 54 мм (2,12 дюйма)

Положение клапана: угловое, для прямого монтажа на фланце



Для приборов измерения дифференциального давления с технологическим присоединением

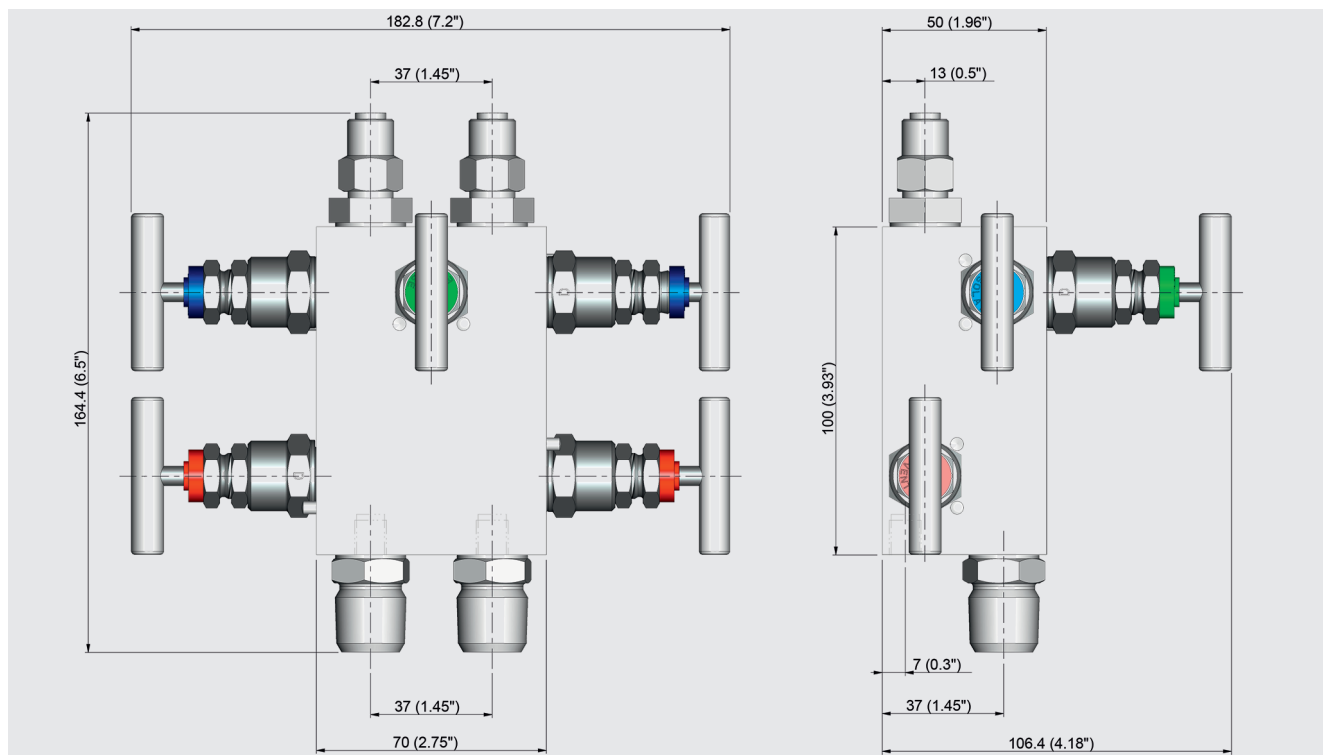
в соответствии с IEC 61518 формы А или формы В

Форма В: например, для манометров дифференциального давления WIKA модели 732.14 с технологическим присоединением в соответствии с IEC 61518

Форма А: например, для датчиков WIKA модели DPT-10

5-вентильный блок, модель IV50, расстояние между центрами со стороны измерительного прибора: 37 мм (1,45 дюйма)

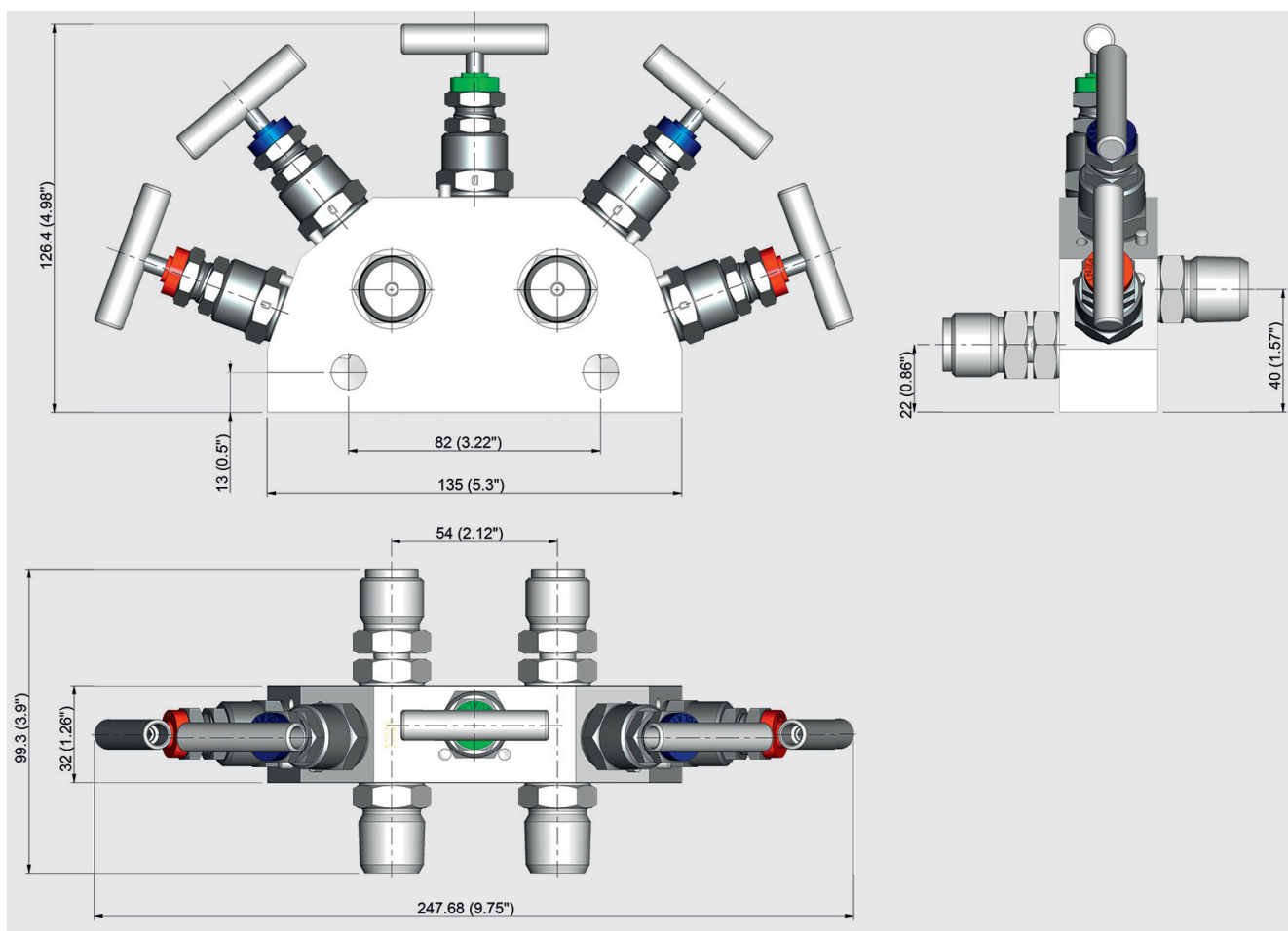
Положение клапана: угловое, компенсационный клапан спереди, другие клапаны по бокам



Для манометра дифференциального давления WIKA модели 732.51

5-вентильный блок, модель IV51, расстояние между центрами со стороны измерительного прибора: 54 мм (2,12 дюйма)

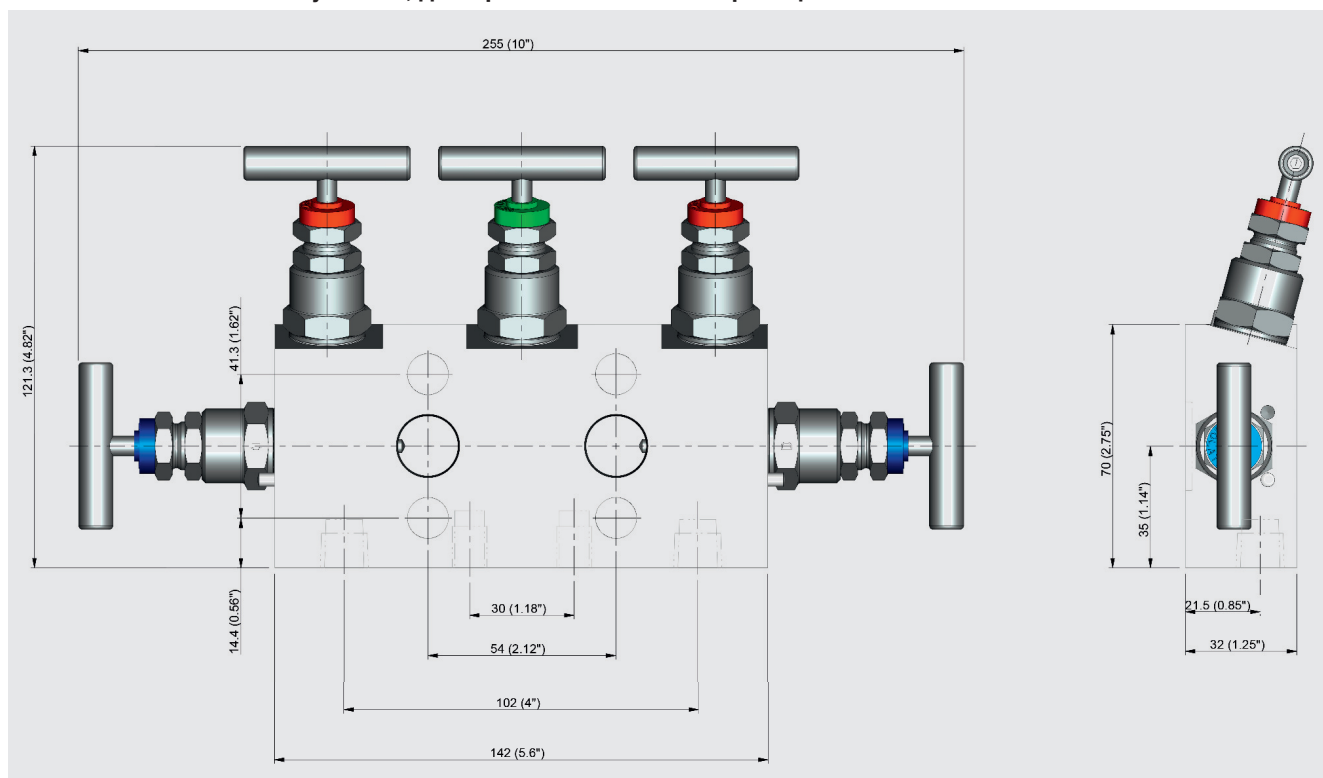
Положение клапана: радиальное, клапаны расположены рядом друг с другом



Для манометров дифференциального давления WIKA модели 732.14

5-вентильный блок, модель IV51, расстояние между центрами со стороны измерительного прибора: 54 мм (2,12 дюйма)

Положение клапана: угловое, для прямого монтажа на фланце



Для приборов измерения дифференциального давления с технологическим присоединением в соответствии с IEC 61518 формы А или формы В

Форма В: например, для манометров дифференциального давления WIKA модели 732.14, с технологическим присоединением в соответствии с IEC 61518

Форма А: например, для преобразователей, WIKA модель DPT-10

Информация производителя и сертификаты

Логотип	Описание
-	Сертификат о прохождении PMI теста ¹⁾ Корпус клапана
-	Сертификат испытания под давлением Испытан при давлении в 1,5 раза большем допустимого рабочего давления, корпус испытан в соответствии с API 598, и при давлении в 1,1 раза большем допустимого рабочего давления, седло испытано в соответствии с API 598

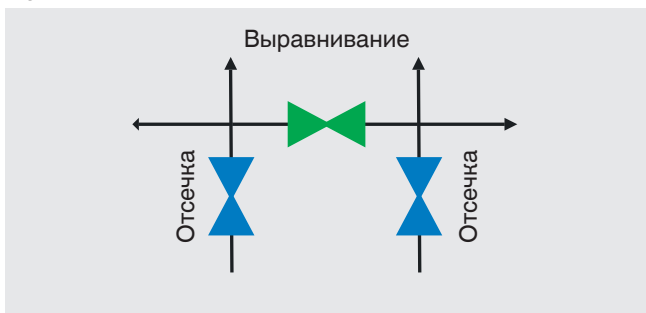
1) Контроль химического состава материала

Сертификаты

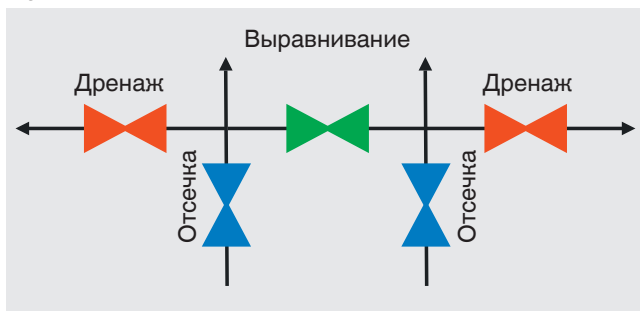
- Сертификат на материал корпуса клапана по NACE-3.1 (MR0103/MR0175)
- Сертификат на материал деталей, контактирующих с измеряемой средой, по NACE-3.1 (MR0103/MR0175)

Технические характеристики

Функциональная схема, 3-вентильный блок

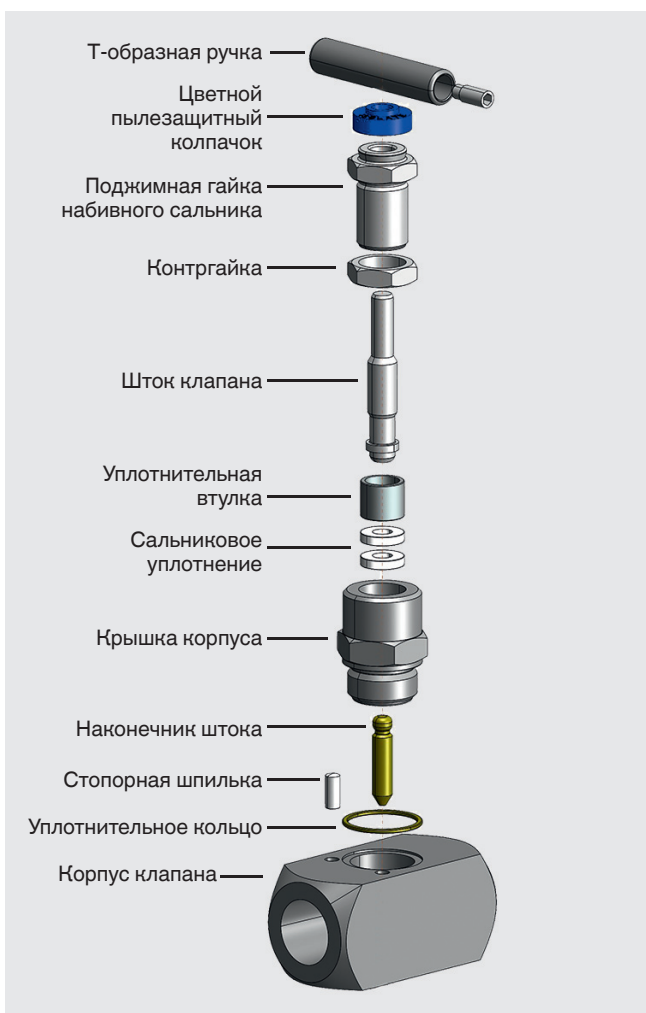


Функциональная схема, 5-вентильный блок



Конструкция крышки

Стандартное исполнение



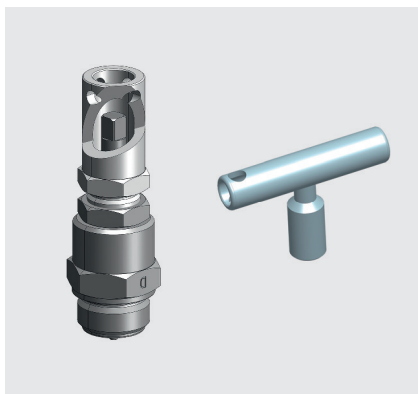
Технические характеристики

Цветовой код пылезащитного колпачка	Синий цвет: отсечка Красный цвет: дренаж Зеленый цвет: выравнивание
Наконечник штока	Невращающийся, с низкой степенью износа
Седло клапана	Металлическое седло
Диаметр проходного отверстия	4 мм (0,16 дюйма)

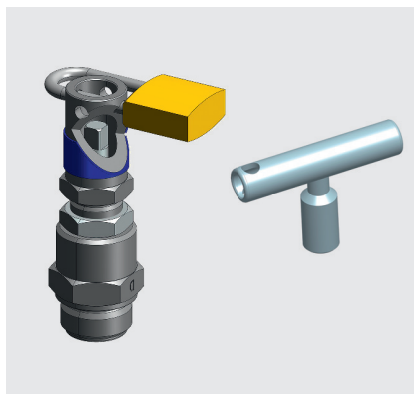
Материал	Стандартно	Опционально
Детали, контактирующие с измеряемой средой		
Корпус клапана	Нержавеющая сталь 316/316L	<ul style="list-style-type: none"> ■ Монель 400 ■ Хастеллой 276 ■ Другие по запросу
Крышка корпуса		
Шток клапан		
Наконечник штока		
Детали, не контактирующие с измеряемой средой		
Ручка	Нержавеющая сталь 304	
Поджимная гайка набивного сальника	Нержавеющая сталь 316	
Контргайка		
Уплотнительная втулка		
Сальниковое уплотнение	ПТФЭ	Графит

Варианты крышек

Исполнение с защитой от вскрытия



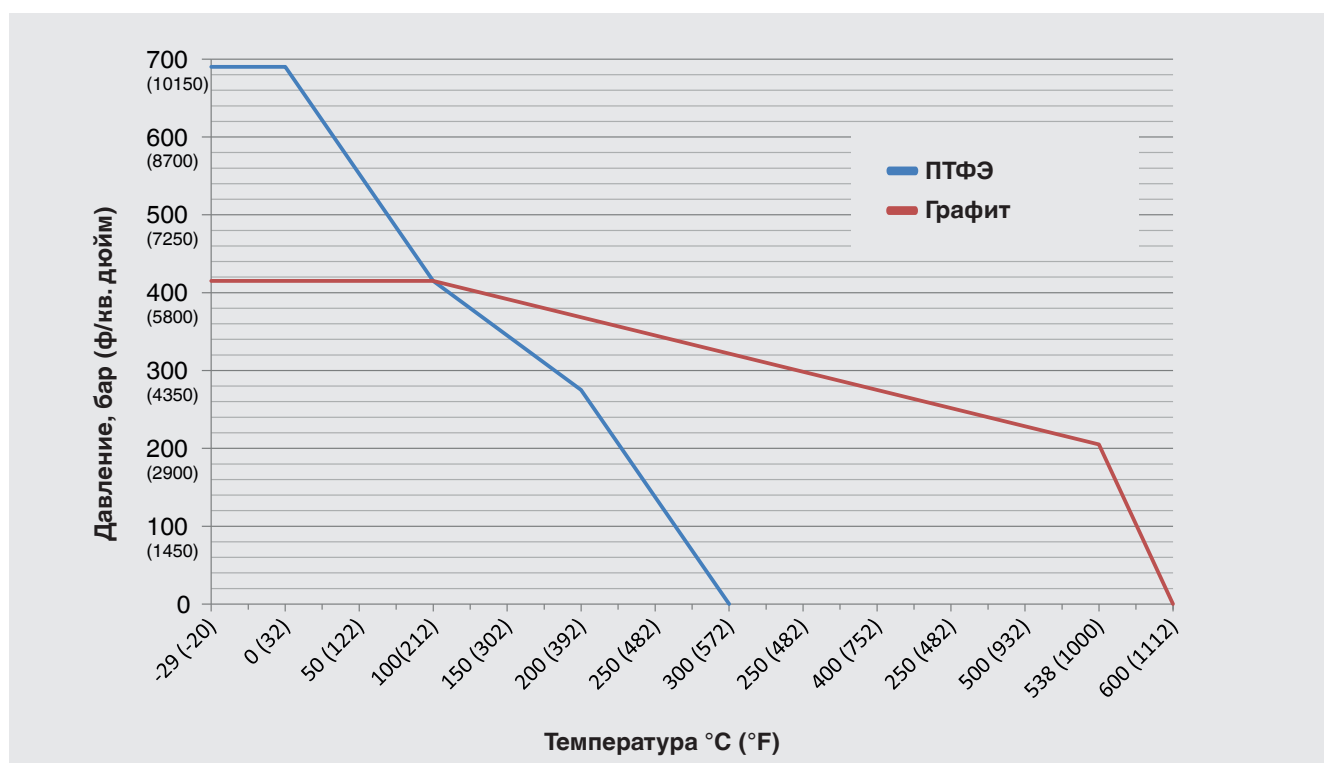
Исполнение с защитой от вскрытия с помощью замка



Исполнение с удлиненной ручкой



Зависимость давления от температуры



Материал уплотнения	Максимальное давление в зависимости от температуры
ПТФЭ	689 бар при 38 °C (10000 ф/кв. дюйм при 100 °F)
	276 бар при 210 °C (4000 ф/кв. дюйм при 400 °F)
Графит	414 бар при 38 °C (6000 ф/кв. дюйм при 100 °F)
	209 бар при 538 °C (3030 ф/кв. дюйм при 1000 °F)

Информация для заказа

Вентильный блок, модели IV30, IV31, IV50 и IV51		Код	
Версия	■ Модель IV30, расстояние между центрами со стороны измерительного прибора: 37 мм (1,45 дюйма)	30	
	■ Модель IV31, расстояние между центрами со стороны измерительного прибора: 54 мм (2,12 дюйма)	31	
	■ Модель IV50, расстояние между центрами со стороны измерительного прибора: 37 мм (1,45 дюйма)	50	
	■ Модель IV51, расстояние между центрами со стороны измерительного прибора: 54 мм (2,12 дюйма)	51	
Положение клапана (см. размеры, приведенные на стр. 2)	■ Угловое, компенсационный клапан спереди, другие клапаны по бокам ¹⁾	4	
	■ Радиальное, клапаны расположены рядом друг с другом ²⁾	5	
	■ Угловое, для прямого монтажа на фланце ²⁾	6	
Технологическое присоединение / соединение прибора	■ Внутренняя резьба ½ NPT / G ¼ винт регулировки давления ¹⁾	IIA	
	■ Наружная резьба ½ NPT / G ¼ винт регулировки давления ¹⁾	NB	
	■ Внутренняя резьба ½ NPT / G ½ винт регулировки давления ^{2) 3)}	NC	
	■ Наружная резьба ½ NPT / G ½ винт регулировки давления ^{2) 3)}	ND	
	■ Внутренняя резьба ½ NPT / технологическое присоединение в соответствии с IEC 61518 форма B ^{2) 4)}	I1	
	■ Внутренняя резьба ¼ NPT / технологическое присоединение в соответствии с IEC 61518 форма B ^{2) 4)}	I2	
Материал деталей, контактирующих с измеряемой средой (корпус, крышка, наконечник штока)	■ Нержавеющая сталь 316/316L	S1	●
	■ Монель 400	MO	
	■ Хастеллой 276	HC	
Монтаж	■ Подходит для крепежного кронштейна, с монтажными отверстиями	R	●
Допустимое рабочее давление	■ ≤ 6000 ф/кв. дюйм (420 бар)	L	●
	■ ≤ 10000 ф/кв. дюйм (689 бар)	M	
Материал сальникового уплотнения / диапазон допустимых температур (см. график на стр. 5)	■ ПТФЭ / -73 ... +210 °C (-100 ... +400 °F)	P	●
	■ Графит / -54 ... +538 °C (-65 ... +1000 °F)	G	
Конструкция крышки (см. стр.4)	■ Стандартное исполнение	S	●
	■ Исполнение с удлиненной ручкой	E	
Варианты конструкции крышки	■ Отсутствует	Z	●
	■ Исполнение с защитой от вскрытия, дренаж	1	
	■ Исполнение с защитой от вскрытия, отсечка	2	
	■ Исполнение с защитой от вскрытия, выравнивание	3	
	■ Исполнение с защитой от вскрытия, отсечка и дренаж	4	
	■ Исполнение с защитой от вскрытия, отсечка и выравнивание	5	
	■ Исполнение с защитой от вскрытия, дренаж и выравнивание	6	
	■ Исполнение с защитой от вскрытия, отсечка, дренаж и выравнивание	7	
	■ Малая Т-образная ручка	8	
	■ Т-образная ручка из нержавеющей стали 316L	9	
Замок ⁵⁾	■ Отсутствует	Z	●
	■ С замком, дренаж	1	
	■ С замком, отсечка	2	
	■ С замком, выравнивание	3	
	■ С замком, отсечка и дренаж	4	
	■ С замком, отсечка и выравнивание	5	
	■ С замком, дренаж и выравнивание	6	
■ С замком, отсечка, дренаж и выравнивание	7		
Особенности специальной конструкции	■ Отсутствует	Z	●
	■ Для работы с кислородом, с обезжириванием	H	
Вариант сертификата 1 ⁶⁾	■ Сертификат на материал корпуса клапана по NACE 3.1 (MR0103/MR0175)	M	●
	■ Сертификат на материал деталей, контактирующих с измеряемой средой, по NACE-3.1 (MR0103/MR0175)	N	
Вариант сертификата 2 ⁷⁾	■ Отсутствует	Z	●
	■ Сертификат о прохождении PMI теста для корпуса клапана	P	
Вариант сертификата 3 ⁶⁾	■ Отсутствует	Z	●
	■ Сертификат испытания корпуса в соответствии с API 598 под давлением в 1,5 раза большим допустимого рабочего давления, и седла в соответствии с API 598 под давлением в 1,1 раза большим допустимого рабочего давления	5	

1) Опционально только для моделей IV30 и IV50

2) Опционально только для моделей IV31 и IV51

3) Опционально только для положения клапана "5"

4) Опционально только для положения клапана "6"

5) Замок можно выбрать только при заказе варианта с защитой от вскрытия

6) На каждую заказанную позицию

7) На каждую деталь

● Стандартно

Структура кода заказа

IV											
Исполнение	Положение клапана	Технологическое присоединение / соединение прибора	Материал деталей, контактирующих с измеряемой средой	Монтаж	Допустимое рабочее давление	Материал сальникового уплотнения	Конструкция крышки	Варианты исполнения крышки	Замок	Особенности специальной конструкции	Сертификаты 1, 2, 3

Коды для заказа

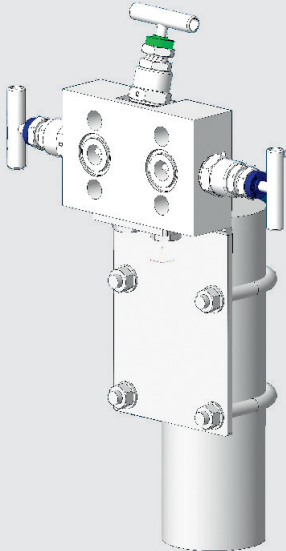
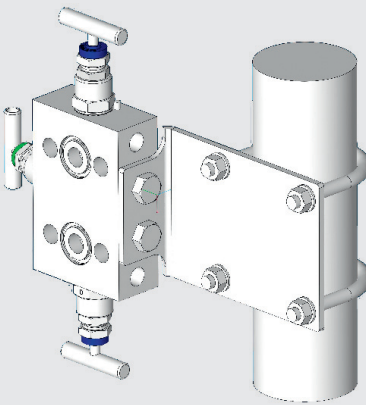
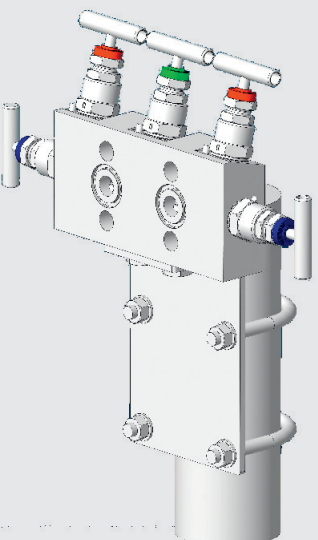
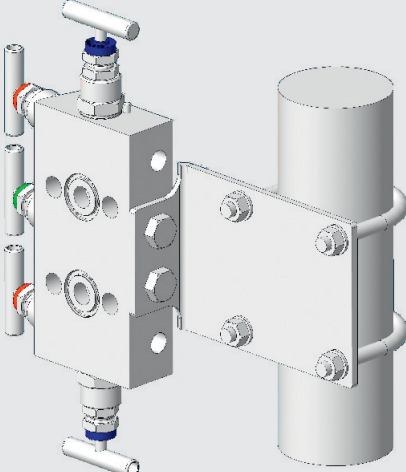
Стандартная крышка; материал корпуса клапана: 316/316L; уплотнение: ПТФЭ;
допустимое рабочее давление: 6000 ф/кв. дюйм

Модель	Код положения клапана ¹⁾	Технологическое присоединение / соединение прибора	Дренажное отверстие	Код заказа
IV30	4	Наружная резьба ½ NPT / G ¼ винт регулировки давления	Отсутствует	2011712
		Внутренняя резьба ½ NPT / G ¼ винт регулировки давления	Отсутствует	14064300
		Наружная резьба G ½ / G ¼ винт регулировки давления	Отсутствует	2011631
IV31	5	Наружная резьба ½ NPT / G ½ винт регулировки давления	Отсутствует	2020444
		Внутренняя резьба ½ NPT / G ½ винт регулировки давления	Отсутствует	14267482
		Наружная резьба G ½ / G ½ винт регулировки давления	Отсутствует	2020427
	6	Внутренняя резьба ½ NPT / технологическое присоединение в соответствии с IEC 61518 форма B	¼ NPT	14097392
IV50	4	Наружная резьба ½ NPT / G ¼ винт регулировки давления	G ⅛	2020397
		Внутренняя резьба ½ NPT / G ¼ винт регулировки давления	G ⅛	14267473
		Наружная резьба G ½ / G ¼ винт регулировки давления	G ⅛	2020389
IV51	5	Наружная резьба ½ NPT / G ½ винт регулировки давления	G ¼	2020494
		Внутренняя резьба ½ NPT / G ½ винт регулировки давления	G ¼	14063086
		Наружная резьба G ½ / G ½ винт регулировки давления	G ¼	2020486
	6	Внутренняя резьба ½ NPT / технологическое присоединение в соответствии с IEC 61518 форма B	¼ NPT	14097399

1) см. информацию для заказа на стр. 8

Дополнительное оборудование

Только для исполнений с вариантом монтажа "D": подходит для монтажного кронштейна с монтажными отверстиями

Крепежный кронштейн			
Для модели	Положение измерительного прибора		Код заказа
	Горизонтальное	Вертикальное	
IV31			14267553
IV51			14267553

© 02/2018 WIKA Alexander Wiegand SE & Co. KG, все права защищены.
 Спецификации, приведенные в данном документе, отражают техническое состояние изделия на момент публикации данного документа.
 Возможны технические изменения характеристик и материалов.



АО «ВИКА МЕРА»
 142770 Новомосковский АО,
 пос. Сосенское, д. Николо-Хованское,
 Технопарк «ИНДИГО»,
 Производственно-Административный
 Комплекс WIKAL
 Тел.: +7 495 648 01 80
 info@wika.ru · www.wika.ru