

ЗАКАЗАТЬ

Взрывозащищенные средства пожарной автоматики типа ИП535, УДП535 применяются в системах пожарной сигнализации и пожаротушения. Предназначены для включения сигнала пожарной тревоги во взрывоопасной зоне и запуска исполнительных механизмов пожаротушения.

Извещатель пожарный ИП535-1-А-Ех-ВЭЛАН-УХЛ1 можно включать в шлейф сигнализации на размыкание (последовательное включение) или на замыкание (параллельное включение).

Устройство дистанционного пуска УДП535-1-Ех-ВЭЛАН-УХЛ1 обеспечивает замыкание цепи при выдергивании приводного элемента.

Средства пожарной автоматики сигнализируют о состоянии цепи с помощью светодиодов:

- ИП535-1-А-Ех-ВЭЛАН-УХЛ1 — светится зеленый светодиод — цепь готова к срабатыванию; светится красный светодиод — извещатель сработал, происходит передача тревожного сигнала;
- УДП535-1-Ех-ВЭЛАН-УХЛ1 — светится зеленый светодиод — цепь готова к срабатыванию; зеленый светодиод погас — извещатель сработал, цепь замкнута.

Особенности:

- средства пожарной автоматики типа ИП535, применяемые в системах пожарной сигнализации и пожаротушения, предназначены для ручного включения сигнала пожарной тревоги во взрывоопасных зонах в соответствии с маркировкой взрывозащиты;
- средства пожарной автоматики типа УДП535, применяемые в системах пожарной сигнализации и пожаротушения, предназначены для ручного запуска систем противопожарной защиты, обеспечивающих взаимодействие с ППУ (панель противопожарных устройств) по линии связи во взрывоопасных зонах в соответствии с маркировкой взрывозащиты.

Конструкция

Средства пожарной автоматики ИП535, УДП535 состоят из корпуса и крышки, обеспечивающих взрывозащиту типа «d».

В корпусе расположена электронная плата, герметизированная компаундом, и сигнальные светодиоды.

Срабатывание средств пожарной автоматики происходит при выдергивании за кольцо приводного цилиндра с прикрепленной к нему цепочкой. Средства пожарной автоматики прекращают передачу тревожного извещения после возвращения приводного цилиндра в исходное положение.

В корпус средств пожарной автоматики установлен кабельный ввод ВК-Н-ВЭЛ2БМ-М25-Exd-В1,5.

Технические характеристики (общие)

Наименование	Значение
Маркировка взрывозащиты	1Ex d s IIC T6 Gb/Ex tb IIIC T80°C Db
Степень защиты от внешних воздействий	IP67
Температура окружающей среды	-60...+80°C
Диаметр подводимого кабеля	11...23 мм
Масса поста	2,5 кг
Номер технических условий	ПИНЮ.425111.001 ТУ

Технические характеристики ИП535-1-А-Ех-ВЭЛАН-УХЛ1

Наименование	Значение
Максимальный потребляемый ток	не более 70 мкА
Максимальный ток через извещатель при включении на замыкание	не более 200 мА
Полное сопротивление извещателя в шлейфе	не более 0,3 Ом
Диапазон питающих напряжений	8...28 В
Максимальный ток при включении на замыкание	300 мА

Технические характеристики УДП535-1-Ех-ВЭЛАН-УХЛ1

Наименование	Значение
Максимально допустимая коммутируемая мощность	не более 10 Вт
Максимально допустимое коммутируемое напряжение	не более 60 В
Максимально допустимый коммутируемый ток (постоянный или переменный)	не более 0,5 А
Диапазон питающих напряжений	10...60 В
Максимальный ток при включении на замыкание	0,5 А

Структура условного обозначения средств пожарной автоматики типа ИП535

ИП	535	1	А	Ех	ВЭЛАН	УХЛ1
						Климатическое исполнение и категория размещения
						Коммерческое название
						Взрывозащищенное исполнение
						Активация одним действием по ГОСТ Р 53325
						Порядковый номер разработки ИП данного типа
						Условное цифровое обозначение по ГОСТ Р 53325: 5 — ручной; 35 — другой принцип действия, отличный от приведенных в ГОСТ Р 53325
Извещатель пожарный взрывозащищенный, обеспечивающий передачу тревожного извещения в шлейф системы пожаротушения через пульт управления						

Структура условного обозначения устройства дистанционного пуска типа УДП535

УДП	535	1	Ех	ВЭЛАН	УХЛ1	
						Климатическое исполнение и категория размещения по ГОСТ 15150
						Коммерческое название
						Взрывозащищенное исполнение
						Порядковый номер разработки УДП данного типа
						Условное цифровое обозначение по ГОСТ Р 53325: 5 — ручной; 35 — другой принцип действия, отличный от приведенных в ГОСТ Р 53325
Устройство дистанционного пуска взрывозащищенное, используемое для ручного пуска непосредственно исполнительных механизмов системы пожаротушения, минуя пульт управления						

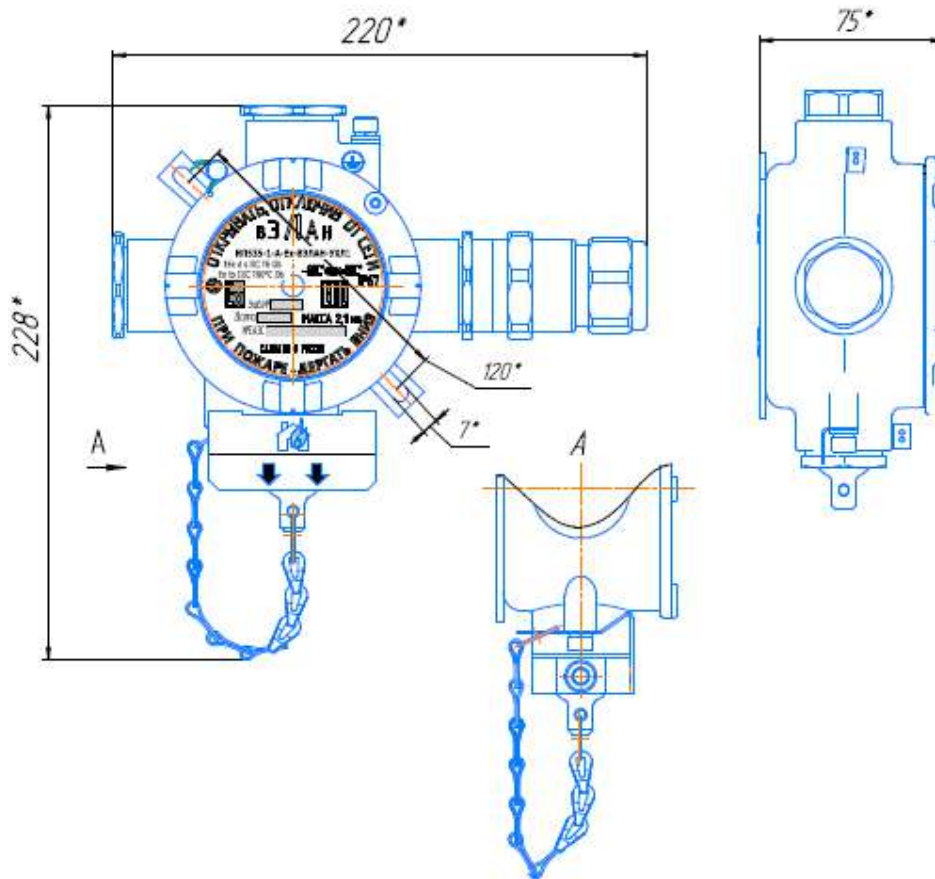


Рис. 1. Габаритные и присоединительные размеры ИП535

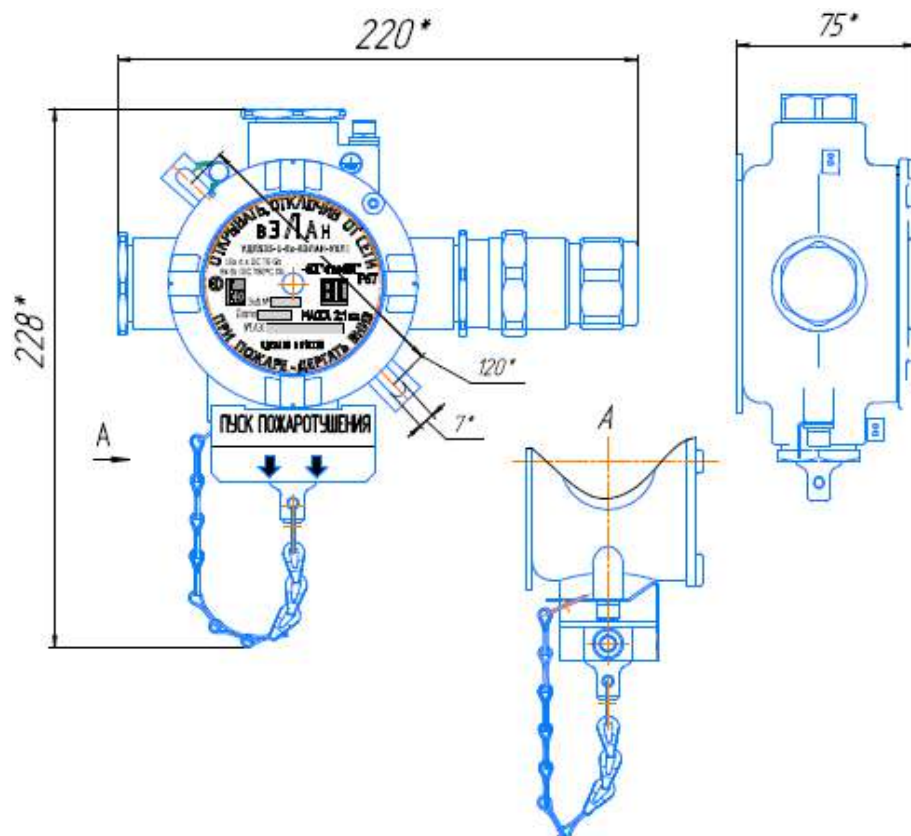


Рис. 2. Габаритные и присоединительные размеры УДП535

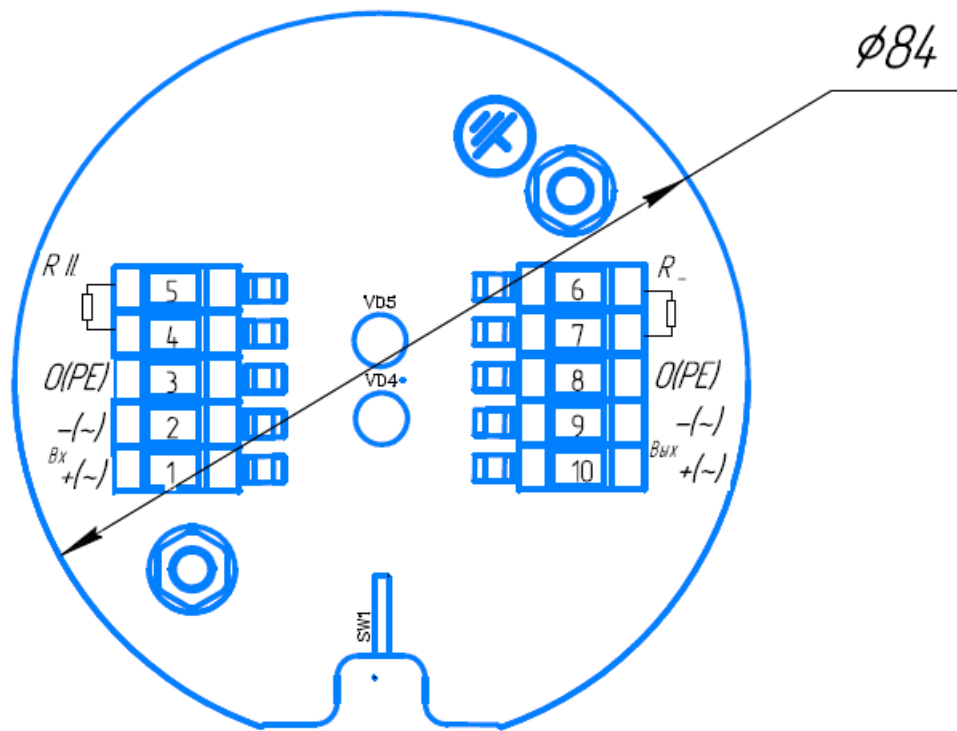


Рис. 3. Внешний вид платы ИП535

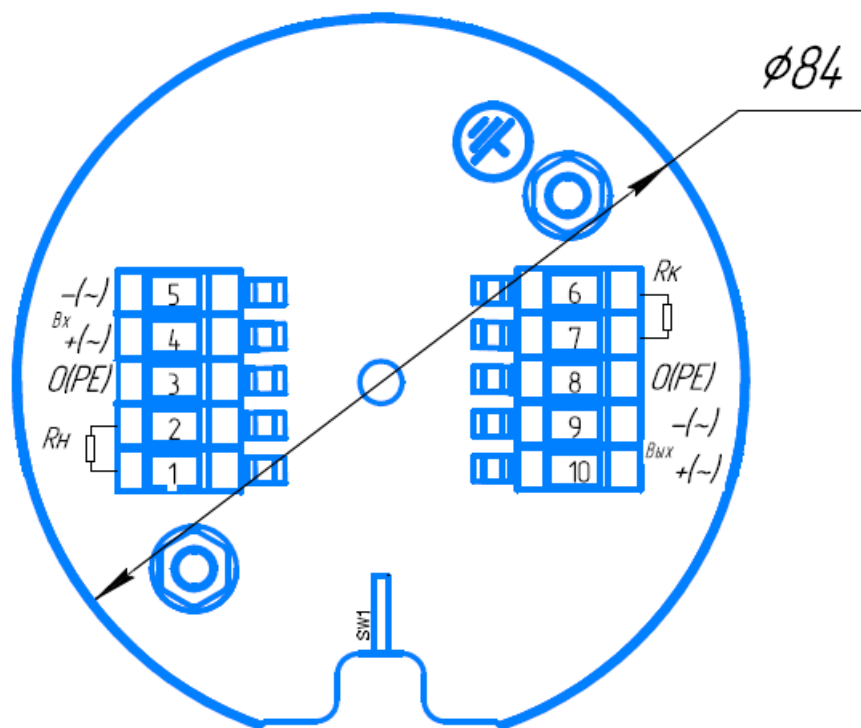


Рис. 4. Внешний вид платы УДП535