



ЗАКАЗАТЬ

Устройства дистанционного пуска электроконтактные УДП 513-10 и УДП 513-10 исп.1 предназначены для ручного включения исполнительных устройств в системах противопожарной защиты и охранно-пожарной сигнализации.

Ручное включение сигнала осуществляется в два действия:

- смещение защитного элемента прозрачной крышки;
- нажатие на приводной элемент (кнопку) (рис. 1).

Питание УДП 513-10 и передача сигнала «Пуск» осуществляются по двухпроводному шлейфу сигнализации (ШС) и сопровождается включением оптического индикатора при срабатывании УДП.

Питание УДП 513-10 исп.1 осуществляется от приемно-контрольного прибора или источника питания через $R_{огр}$ при включении по четырехпроводной схеме. Токоограничительный резистор $R_{огр}$ входит в комплект поставки.

Конструктивное исполнение

УДП состоит из основания, корпуса и прозрачной крышки. На основании УДП 513-10 установлена одна плата с радиоэлементами и клеммниками для подключения проводов шлейфа сигнализации. На основании УДП 513-10 исп.1 установлены две платы с радиоэлементами и клеммниками для подключения проводов шлейфа сигнализации, питания и дополнительных резисторов.

В центре прозрачной крышки расположен защитный элемент, нажатие на который обеспечивает доступ к кнопке.

На рисунке 1 показан внешний вид УДП. Кнопка и оптические индикаторы находятся под прозрачной крышкой.

Технические характеристики

Наименование	Значение
Электрическое питание	постоянным напряжением 9...30 В
Ток, потребляемый в дежурном режиме, не более	50 мкА при напряжении 20 В
Допустимый ток, коммутируемый «сухими контактами» УДП 513-10 исп. 1 при напряжении до 30 В постоянного тока и до 125 В переменного тока, не более	1 А
Сопротивление в режиме «Пуск»	500 Ом при токе 20 мА
Отображение информации о режимах работы УДП и состоянии ШС	предусмотрен оптический индикатор красного цвета; в дежурном режиме осуществляется контроль состояния ШС; при исправности ШС индикатор мигает 1 раз в 3...8 с; в режиме «Пуск» индикатор постоянно светится
Срабатывание УДП	происходит при нажатии на кнопку с усилием свыше 25 Н
Наличие выхода реле «сухой контакт»	нет
Степень защиты, обеспечиваемая оболочкой	IP31 по ГОСТ 14254-2015
Способ защиты от поражения электрическим током	класс III по ГОСТ 12.2.007.0-75

Условия эксплуатации: – температура окружающей среды – максимальная относительная влажность воздуха	-25...+55°C (93±2)%, без образования конденсата
Средняя наработка до отказа, не менее	60000 ч
Средний срок службы	10 лет
Габаритные размеры, не более	88x86x48 мм
Масса, не более	150 г

Принцип работы

УДП представляют собой устройства, формирующие сообщение о событии при нажатии на кнопку. При этом формируется сообщение в виде скачкообразного уменьшения сопротивления в ШС до величины не более 500 Ом, сопровождающееся включением оптического индикатора и выпадением цветного флажка (рис. 1).

Выходной сигнал УДП 513-10 исп.1 формируется скачкообразным уменьшением внутреннего сопротивления устройства по цепи питания до величины не более 500 Ом и переключением «сухих контактов» НЗ или НР типа, также сопровождается включением оптического индикатора и выпадением цветного флажка.

Выпадающий цветной флажок является визуальным подтверждением нажатого состояния кнопки УДП (рис. 1). При возврате кнопки в исходное положение флажок занимает начальную позицию.

Снятие формируемого сигнала осуществляется возвратом кнопки в исходное положение.

Для возврата кнопки необходимо вставить ключ в отверстие, расположенное в центре, и нажать на него в продольном направлении до отщелкивания кнопки.

Варианты исполнения

Устройство дистанционного пуска УДП 513-10 выпускается в нескольких вариантах с изменяемыми параметрами:

- тип выхода;
- надпись на лицевой панели;
- цвет корпуса.

Структура обозначения

УДП 513-10	исп.1	«ПУСК ДЫМОУДАЛЕНИЯ»	цвет оранжевый	
		Надпись на лицевой панели*: АВАРИЙНЫЙ ВЫХОД; ПУСК ДЫМОУДАЛЕНИЯ; ПУСК ПОЖАРОТУШЕНИЯ; ОТКЛЮЧЕНИЕ АВТОМАТИКИ; ОТКРЫТИЕ ПОЖАРНОЙ ЗАДВИЖКИ; ПОЖАРНЫЕ НАСОСЫ; ПУСК ВОДЫ; ПУСК ПРОТИВОПОЖАРНОГО ВОДОПРОВОДА	Цвет корпуса*: зеленый; оранжевый; желтый; белый	
Исполнение: без обозначения — стандартный выход с изменением сопротивления при сработке (подключение в двухпроводный ШС); исп.1 — выход перекидного реле типа «сухой контакт» (подключение в четырехпроводный ШС)				
Обозначение устройства дистанционного пуска				

*Приведены стандартные надписи и цвета корпуса. Под заказ надпись и цвет могут быть любыми.

Пример обозначения при заказе:

ПАСН.421457.004-00.01 УДП 513-10 «ПУСК ПОЖАРОТУШЕНИЯ», цвет желтый

Стандартный комплект поставки

Наименование	Количество	Примечание
УДП 513-10 или УДП 513-10 исп.1	в соответствии с разделом «Свидетельство о приемке и упаковывании» Паспорта	отгрузочная партия
Паспорт	1 шт.	на минимальную норму упаковки
Ключ		по 1 шт. на каждый УДП
Резистор С2-33 2,0 кОм±5% 0,25 Вт		по 1 шт. на каждый УДП 513-10 исп.1

Схемы и чертежи

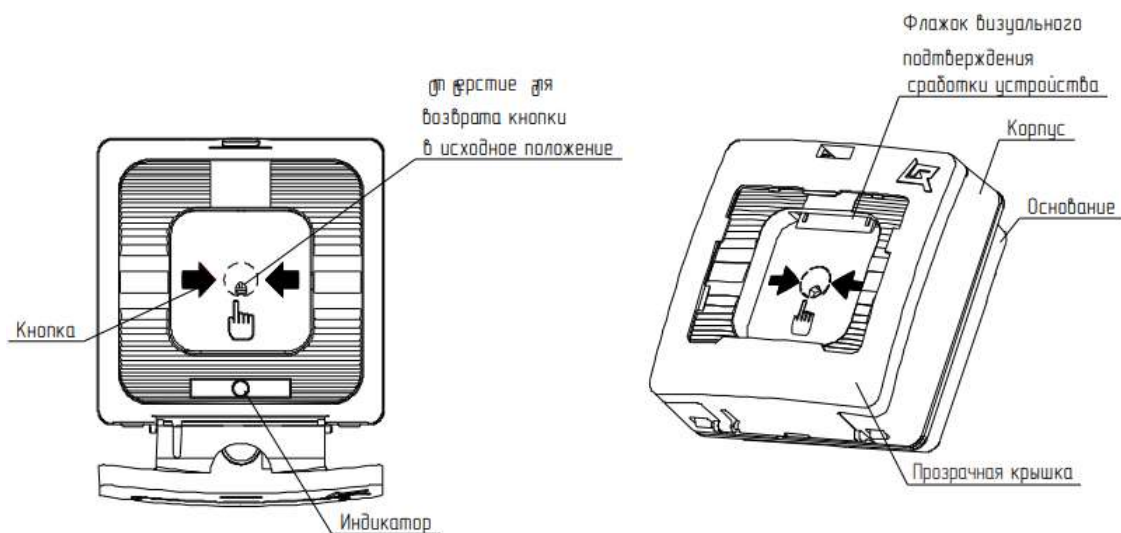


Рис. 1. Внешний вид УДП
(кнопка и оптические индикаторы находятся под прозрачной крышкой)

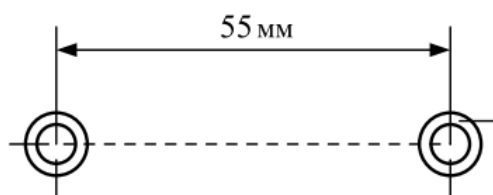


Рис. 2. Разметка места установки УДП

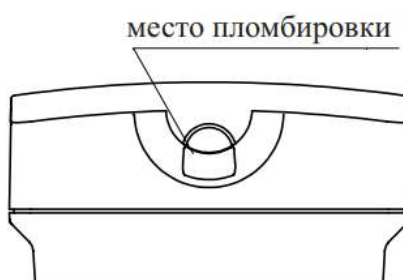


Рис. 3. Место пломбирования

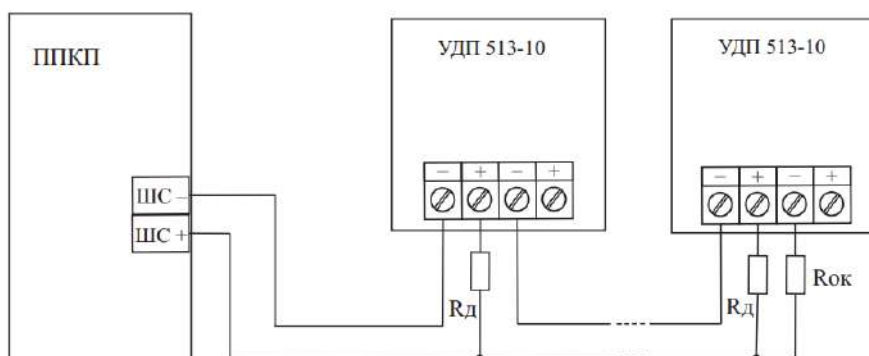


Рис. 4. Схема подключения УДП 513-10

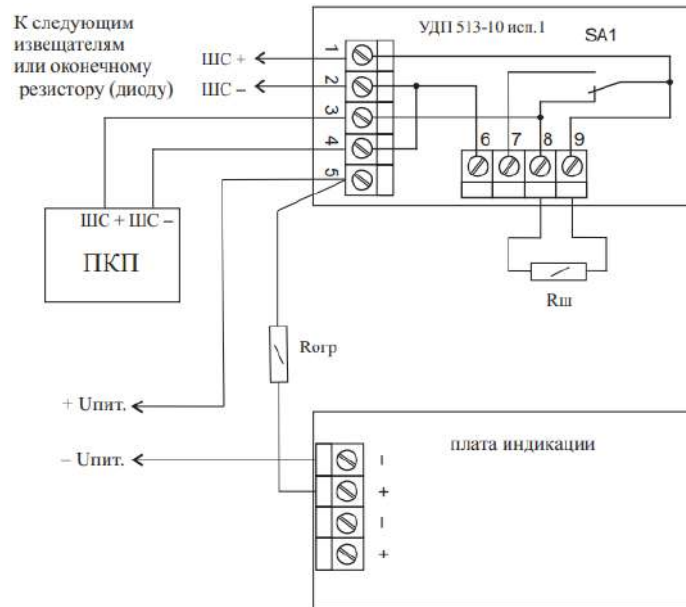


Рис. 5. Четырехпроводная схема подключения УДП 513-10 исп.1 с НЗ-контактами и индикацией (номинал $R_{ш}$ устанавливается по паспорту ПКП)

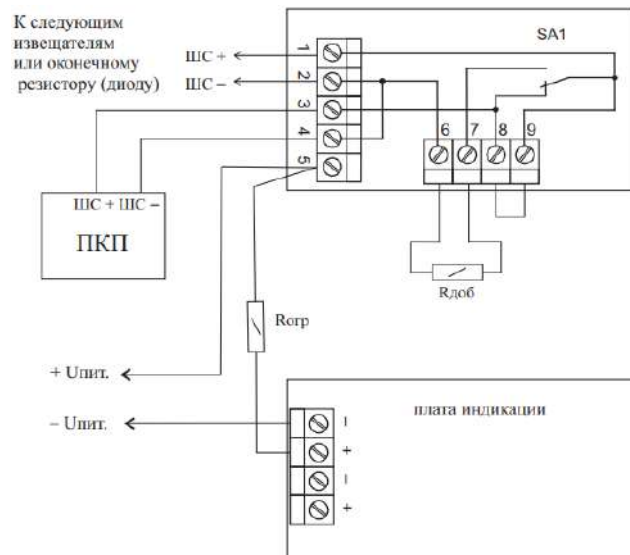


Рис. 6. Схема подключения УДП 513-10 исп.1 с использованием НР-контактов и индикацией

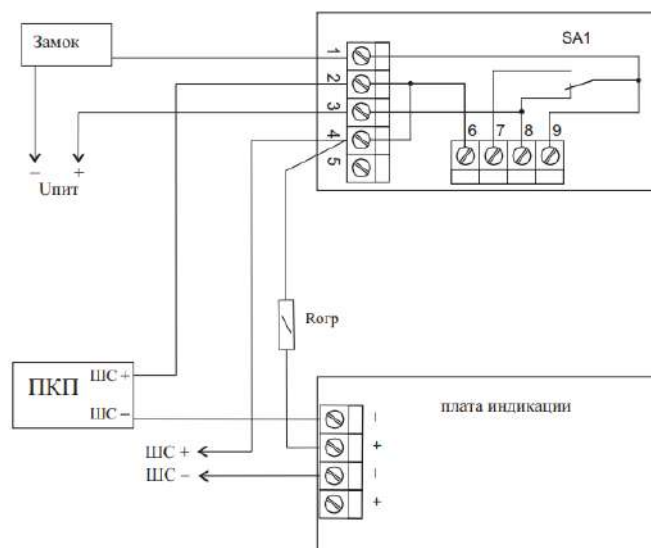


Рис. 7. Схема подключения УДП 513-10 исп.1 с использованием НЗ-контактов для управления электромагнитным замком и индикацией