

СОДЕРЖАНИЕ

	Стр.
1. Описание и работа.....	2
2. Использование по назначению.....	13
3. Техническое обслуживание.....	17
4. Ремонт	20
5. Транспортирование и хранение.....	21
6. Гарантии изготовителя.....	21
Рисунки.....	22
Приложение 1	
Распределительная коробка РК-4.....	43
Приложение 2	
Блок БГЕ.....	45

Настоящее Руководство по эксплуатации (РЭ) предназначено для изучения устройства и правильной эксплуатации газоанализаторов ЭССА - ЭССА-СО, ЭССА-СН₄, ЭССА-СО-СН₄, исполнений БС/(И)/(Н)/(Р). Предприятие-изготовитель гарантирует нормальную работу газоанализатора только при строгом выполнении требований и рекомендаций, изложенных в данном руководстве по эксплуатации. В связи с тем, что конструкция и технология изготовления постоянно совершенствуются, в конструкции приобретенного газоанализатора могут встречаться незначительные отклонения от настоящего руководства по эксплуатации.

1. ОПИСАНИЕ И РАБОТА

1.1. Описание и работа газоанализаторов.

1.1.1. Назначение газоанализаторов.

Газоанализаторы ЭССА-СО, ЭССА-СН₄, ЭССА-СО-СН₄ (далее газоанализаторы) предназначены для измерения массовой концентрации оксида углерода (СО), объемной доли метана (СН₄) и других горючих газов и паров в воздухе рабочей зоны, сигнализации о превышении установленных пороговых значений концентрации.

Принцип действия газоанализаторов:

- термокаталитический или инфракрасный – для контроля дозвысоопасных концентраций метана и других горючих компонентов;
- электрохимический – для контроля концентрации оксида углерода.

Газоанализаторы представляют собой автоматические стационарные приборы непрерывного действия.

Способ отбора пробы – диффузионный.

Конструктивно газоанализаторы ЭССА БС/(И)/(Н)/(Р) состоят из блока сигнализации (БС) и измерительных преобразователей (ИП), а также, в зависимости от варианта исполнения, дополнительных блоков:

БС/И - с цифровой индикацией - блока индикации, встроенный в блок сигнализации;

БС/Н- с независимым формированием релейных сигналов для каждого измерительного канала (или группы каналов) - блоков реле (БР);

БС/Р - с регистрацией превышений (выходе за пределы) пороговых значений и передачей данных по цифровым каналам: RS485 - блока сопряжения с компьютером; или Ethernet, интернет, SMS сообщения - блока sms/Ethernet БГЕ.

Общее количество ИП, соединяемых с БС – от 1 до 16. Количество ИП каждого типа в газоанализаторах ЭССА-СО-СН₄ – от 1 до 8.

Газоанализаторы ЭССА осуществляют:

[ЗАКАЗАТЬ: ЭССА-СО-СН₄](#)

- оксида углерода (СО), объемной доли (или % НКПР) метана и других горючих газов, и паров в воздухе;
- отдельную для каждого канала световую сигнализацию о превышении концентрациями измеряемых компонентов величин, заданных как пороги сигнализации, звуковая сигнализация - опция;
- формирование общих для всех газоанализаторов и независимых для каждого измерительного канала или группы измерительных каналов (для газоанализаторов исполнения БС/Н) управляющих сигналов реле, соответствующих превышению концентрациями измеряемых компонентов значений, заданных как пороги сигнализации;
- индикацию текущих значений массовой концентрации и/или объемной доли (или % НКПР) компонентов для всех измерительных каналов - для газоанализаторов исполнений БС/И и БС/Р;
- передачу данных по цифровым каналам RS485, а также Ethernet, интернет, и SMS сообщений, архивирование на внешнем ПК результатов измерений и данных о превышении концентрации (выходе за пределы) для всех измерительных каналов по любому из порогов – для газоанализаторов исполнения БС/Р;

Условия эксплуатации газоанализатора:

- 1) электрическое питание БС и БР должно осуществляться от сети переменного тока (220_{-33}^{+22}) В частотой (50 ± 1) Гц.
- 2) температура окружающей среды:
 - БС, БИС, БР, БСК, БГЕ - от 0 до 45°C;
 - ИП - от минус 30 до 45°C ;
- 3) относительная влажность окружающей среды - от 30 до 95 % (без конденсации влаги);
- 4) атмосферное давление - 84-106.7 кПа [(630-800) мм рт.ст.];
- 5) механические вибрации -0.15 мм при частоте от 10 до 55 Гц;
- 6) состав окружающей среды - атмосферный воздух, воздух рабочей зоны, воздух технологических помещений.

1.1.2. Технические характеристики газоанализаторов.

1.1.2.1. Габаритные размеры блоков, составляющих газоанализаторы, не превышают значений (мм):

- БС – 237 x 190 x 94 –(от 1 до 8 измерительных);
- БС – 237 x 380 x 94 (от 9 до 16 измерительных каналов);
- ИП - 134x105x80;
- БР – 237 x 190 x 94;

1.1.2.2. Масса составных частей газоанализаторов не более (кг):

- БС (от 1 до 8 измерительных каналов)– 1,6;
- БС (от 9 до 16 измерительных каналов)– 3,2;
- БР – 1,3;
- ИП – 0,4.

4 ЯРКГ 1.550.001 - 05РЭ

1.1.2.3. Наибольшая полная потребляемая мощность газоанализаторов $-(6,6 + 0,6 \times N + 2,5 \times M)$ ВА (N – число ИП оксида углерода, M – число ИП метана).

1.1.2.4. Диапазоны и погрешности измерений газоанализатора приведены в таблице 1.

Таблица 1

Диапазоны и погрешности измерений газоанализатора

ИП	Измеряемый компонент	Диапазон измерений	Пределы допускаемой основной погрешности	
			приведенной (γ_0), %	относительной (δ_0), %
УО-100	Оксид углерода	от 0 до 20 включ. мг/м ³	±20	-
		св. 20 до 100 мг/м ³	-	±20
УО-300	Оксид углерода	от 0 до 20 включ. мг/м ³	±20	-
		св.20 до 300 мг/м ³	-	±20
МН-2,5 МН-2,5(И) ¹⁾	Метан	от 0 до 2,2 % об.д. (от 0 до 50 % НКПР)	±10	-
	Пропан	от 0 до 0,85 % об.д. (от 0 до 50 % НКПР)	±10	-
	Бутан	от 0 до 0,7 % об.д. (от 0 до 50 % НКПР)	±10	-
	Гексан	от 0 до 0,5 % об.д. (от 0 до 50 % НКПР)	±10	-
	Сумма углеводородов по метану, пропану, бутану или гексану	от 0 до 50 % НКПР	±10	-

1) ИП МН-2,5 – термокаталитический детектор (ТКД), ИП МН-2,5(И) - инфракрасный детектор (ИКД)

1.1.2.5. Предел допускаемой вариации показаний не превышает 0,5 доли основной погрешности.

1.1.2.6. Допускаемое изменение выходного сигнала за 7 суток непрерывной работы не превышает 0,5 доли основной погрешности.

1.1.2.7. Предел допускаемой дополнительной погрешности при изменении частоты переменного тока от 49 до 51 Гц не превышает 0,3 доли основной погрешности.

1.1.2.8. Предел допускаемой дополнительной погрешности при изменении температуры окружающего воздуха на каждые 10 °С от значения 20 °С в диапазоне рабочих температур не превышает 0,5 доли основной погрешности.

1.1.2.9. Предел допускаемой дополнительной погрешности при изменении давления в диапазоне от 84 до 106,7 кПа не превышает 0,3 доли основной погрешности.

ЗАКАЗАТЬ: ЭССА-СО-СН4

1.1.2.10. Предел допускаемой дополнительной погрешности при изменении относительной влажности анализируемой среды на каждые 10% относительно 60% не превышает 0,2 доли основной погрешности.

1.1.2.11. Для измерительного канала СО дополнительная погрешность от суммарного влияния неизмеряемых компонентов не превышает 1,0 доли основной погрешности. Предельное содержание неизмеряемых газовых компонентов в анализируемой газовой среде должно соответствовать нормам, указанным в таблице 2.

Таблица 2
Максимально допустимое содержание неопределяемых компонентов

Измеряемый компонент	Максимально допустимое содержание неопределяемых компонентов, мг/м ³						
	NH ₃	Cl ₂	H ₂ S	O ₃	NO ₂	NO	SO ₂
СО	20	1	10	1	2	3	**

Примечание: компоненты, отмеченные ** должны отсутствовать.

1.1.2.12. Время выхода газоанализатора на режим после включения не более 30 минут.

1.1.2.13. Время, необходимое для установления показаний на уровне 90% от измеряемой концентрации для измерительного канала СО и измерительного канала СН₄ с ИП СН₄-2,5(И) не более 90 с, для измерительного канала СН₄ с ИП СН₄-2,5 не более 15 с.

1.1.2.14. Газоанализаторы выдерживают перегрузку, вызванную превышением содержания определяемого компонента на 200% от верхнего предела диапазона измерения в течение 5 минут. Время, необходимое для восстановления нормальной работы газоанализатора не превышает 5 минут.

1.1.2.15. Выходным сигналом ИП является аналоговый токовый сигнал 4 – 20 мА. Функция преобразования концентрации измеряемого компонента в ток - линейная. Зависимость тока от концентрации определяется точками:

4 мА – концентрация измеряемого компонента соответствует нижнему пределу диапазона измерения;

20 мА – концентрация измеряемого компонента соответствует верхнему пределу диапазона измерения.

Измеряемая концентрация определяется по формуле

$$C_i = K_i \cdot (I_i - 4)$$

где C_i – измеряемая концентрация, (мг/м³, % (об. доли));

I_i – значение измеренного тока, (мА);

K_i – приведены таблице 3.

Таблица 3

Коэффициенты K_i , используемые для расчета концентрации по токовому сигналу ИП

Тип ИП	Измеряемый компонент	Диапазон измерения	K_i
ИП УО - 100	Оксид углерода	0 – 100 мг/м ³	6,25
ИП УО - 300	Оксид углерода	0 – 300 мг/м ³	18,75
ИП МН-2,5 ИП МН-2,5(И)	Метан	0 – 2,2 % об.д.	0,138
	Пропан	0 – 0,85 % об.д.	0,053
	Бутан	0 – 0,7 % об.д.	0,044
	Гексан	0 – 0,5 % об.д.	0,031

1.1.2.16. Газоанализаторы имеют два порога сигнализации. Значения порогов сигнализации, устанавливаемые изготовителем по умолчанию, приведены в таблице 4. Пороги сигнализации могут иметь другие значения, лежащие внутри диапазонов измерений газоанализатора. Их значения указываются в паспорте на газоанализатор.

Таблица 4

Пороги срабатывания сигнализации

Измеряемый компонент	Порог 1	Порог 2
Оксид углерода	20 мг/м ³	100 мг/м ³
Метан	0,44 % об.д. (10 % НКПР)	0,88 % об.д. (20 % НКПР)
Пропан	0,17 % об.д. (10 % НКПР)	0,34 % об.д. (20 % НКПР)
Бутан	0,14 % об.д. (10 % НКПР)	0,28 % об.д. (20 % НКПР)
Гексан	0,1 % об.д. (10 % НКПР)	0,2 % об.д. (20 % НКПР)

1.1.2.17. Пределы допускаемой погрешности срабатывания сигнализации не превышают $\pm 10\%$ от установленного значения.

1.1.2.18. Время срабатывания сигнализации при превышении установленного порогового значения в 1,5 раза не превышает 60 с для измерительного канала СО (и ИП МН-2,5(И)) и 15 с для измерительного канала СН₄ ИП МН-2,5.

1.1.2.19. Газоанализаторы имеют собственную для каждого канала и каждого порога световую сигнализацию о превышении концентрацией измеряемого компонента величин, заданных как пороги срабатывания сигнализации.

1.1.2.20. В газоанализаторах имеется общая для всех измерительных каналов звуковая сигнализация о превышении концентрациями величин, заданных как ПОРОГ 2. Для включения сигнализации достаточно превышения порога срабатывания сигнализации ПОРОГ 2 по одному из каналов.

1.1.2.21. В БС газоанализаторов установлены реле, срабатывающие при превышении концентрацией величины, заданной как порог сигнализации:

- по одному на каждый порог сигнализации для измерительных каналов СО. Для включения реле достаточно превышения порога срабатывания сигнализации по одному из каналов;

- по одному на каждый порог сигнализации для измерительных каналов СН₄. Для включения реле достаточно превышения порога срабатывания сигнализации по одному из каналов.

Газоанализаторы имеют реле (НЕИСПРАВНОСТЬ), срабатывающее при обрыве, коротком замыкании измерительного кабеля, а также при некоторых неисправностях ИП и при обесточивании БС.

БР газоанализаторов исполнений Н имеют независимые реле для каждого порога сигнализации и для каждого измерительного канала (группы измерительных каналов). Один БР обслуживает до четырех измерительных каналов (четыре группы измерительных каналов при условии, что общее число измерительных каналов не больше восьми).

Каждое реле, кроме реле НЕИСПРАВНОСТЬ газоанализаторов ЭССА-СО-СН₄ с числом измерительных каналов не более 8, имеет пару нормально замкнутых и пару нормально разомкнутых контактов. Реле НЕИСПРАВНОСТЬ газоанализаторов ЭССА-СО-СН₄ с числом измерительных каналов не более 8, имеет пару нормально разомкнутых контактов. Контакты реле не имеют гальванической связи с электрическими цепями газоанализатора – «сухие» контакты. Контакты реле предназначены для коммутации электрических цепей постоянного и переменного тока частотой до 50 Гц. Коммутируемый ток контактами реле может иметь значения от 0,1 до 3,0 А при напряжении от 12 до 220 В.

1.1.2.22. Сопротивление изоляции между электрическими цепями питания переменным током 220 В и «сухими» контактами реле не менее 40 МОм при температуре $(20 \pm 5)^\circ\text{C}$ и относительной влажности не более 80%.

1.1.2.23. Все части газоанализаторов изготовлены из коррозионно-стойких материалов или защищены коррозионно-стойкими покрытиями в соответствии с ГОСТ 9.301. Защитно-декоративные лакокрасочные покрытия наружных поверхностей газоанализаторов выполнены не ниже III класса по ГОСТ 9032. Адгезия лакокрасочных покрытий имеет оценку не ниже 3-х баллов по ГОСТ 15140.

1.1.2.24. Газоанализаторы устойчивы к воздействию синусоидальных вибраций с амплитудой 0,15 мм при частоте от 10 до 55 Гц.

1.1.2.25. Газоанализатор в транспортной таре выдерживает воздействие вдоль трех взаимно перпендикулярных осей тары синусоидальной вибрации в диапазоне частот от 10 до 55 Гц с амплитудой смещения 0,15 мм. Газоанализатор в транспортной таре выдерживает удары при свободном падении с высоты 0,5 м.

ЗАКАЗАТЬ: ЭССА-СО-СН₄

8 ЯРКГ 1.550.001 - 05РЭ

1.1.2.26. Газоанализатор в транспортной таре выдерживает воздействие пониженной и повышенной температуры - от минус 25 °С до плюс 55 °С.

1.1.2.27. Газоанализатор в транспортной таре выдерживает воздействие относительной влажности окружающего воздуха до $(95 \pm 3)\%$ при температуре 35 °С.

1.1.2.28. По защищенности от воздействия окружающей среды от попадания внутрь твердых тел (пыли) и воды по ГОСТ 14254 блоки газоанализаторов относятся:

- БС, БР, БСК, БГЕ – не ниже IP40;
- ИП – не ниже IP54.

1.1.2.29. Показатели надежности газоанализаторов:

- средняя наработка на отказ должна быть не менее 10000 часов;
- средний срок службы газоанализаторов должен быть не менее 10 лет;
- средний срок службы электрохимического детектора оксида углерода – 10 лет;
- средний срок службы термокаталитического детектора – 18 месяцев;
- средний срок службы инфракрасного детектора – 3 года.

1.1.3. Комплектность.

1.1.3.1. Комплект поставки газоанализатора представлен в таблице 5.

Таблица 5

Комплект поставки

Наименование	Обозначение	Количество	Примечания
Блок сигнализации БС		1 шт.	
Измерительный преобразователь ИП	ЯРКГ 2.840.001-__	от 1 до 16 шт. *	Тип и количество определяются при заказе
Насадка градуировочная	ЯРКГ6.471.004		
Вставка плавкая 0.25 А	ВПТ6-2(0,25А/250В)		Определяется при заказе
Вставка плавкая 0.5 А	ВПТ6-5		
Розетка кабельная	2РМ24КПН19Г1В1		
Вилка кабельная	2РМ24КПН19Ш1В1		
Пульт проверочный			По заказу
Блок реле БР с кабелем и разъемами РС4			Исполнение БС/Н
Блок индикации			Исполнение БС/И, исполнение БС/Р
Розетка с кожухом	РС 7		Исполнение БС/Р
Блок сопряжение с компьютером			
Блок БГЕ			
Программное обеспечением на CD			
Распределительная коробка РК-4	ЯРКГ 5.283.001		По заказу
Кабель соединительный	ЯРКГ 6.644.013		Поставляются с

ЗАКАЗАТЬ: ЭССА-СО-СН4

Наименование	Обозначение	Количество	Примечания
Вилка кабельная	2PM24КПН19Ш1В1	1 экз.	распределительной коробкой РК-4
Руководство по эксплуатации	ЯРКГ 1.550.001-05 РЭ	1 экз.	
Методика поверки	ЯРКГ 1.550.001 МП с изменением № 2	1 экз.	

*для газоанализаторов ЭССА-СО-СН₄ ИП УО-100 (300) и ИП МН-2,5 от 1 до 8

1.1.4. Устройство и работа.

1.1.4.1. Принцип действия.

В газоанализаторе используются электрохимический (измерительный канал СО), термокаталитический и инфракрасный методы детектирования (измерительный канал СН₄).

1.1.4.2. Конструкция газоанализатора.

Газоанализатор выполнен в виде нескольких блоков. Блок-схема газоанализатора представлена на рис. 5а - с числом измерительных каналов от 1 до 8, и рис. 5б - с числом измерительных каналов от 1 до 16 представлена.

В состав газоанализаторов исполнения БС входят БС и ИП оксида углерода и/или ИП метана. Каждый ИП соединяется с БС кабелем, образуя измерительный канал. Для соединения ИП оксида углерода и БС используется двухжильный экранированный кабель КСПЭВГ или аналогичный. Для соединения ИП метана и БС используется экранированный кабель КСПЭВГ или аналогичный с числом жил не менее трех. Общее количество ИП, соединяемых с БС – от 1 до 16. Количество ИП каждого типа в газоанализаторах ЭССА-СО-СН₄ – от 1 до 8. Для вывода токового сигнала 4 – 20 мА используется распределительная коробкой РК-4, которая обслуживает от 1 до 4 измерительных каналов (см. Приложение 1). Для управления внешними устройствами в БС установлены реле: по одному на каждый порог сигнализации для измерительных каналов СО, по одному на каждый порог сигнализации для измерительных каналов СН₄ и реле НЕИСПРАВНОСТЬ – общее для всех ИП (о реле см. п. 1.1.2.21). Максимальная длина кабеля для соединения ИП и БС в зависимости от сечения жил приведены в таблице 6.

Таблица 6
Максимальная длина кабеля для соединения ИП и БС

Сечение жил кабеля, мм ²	Максимальная длина кабеля для соединения ИП и БС, м	
	ИП СО	ИП СН ₄
0,50	1200	310
0,35	870	220
0,20	520	130
0,12	300	75

ЗАКАЗАТЬ: ЭССА-СО-СН₄

В состав газоанализаторов исполнения БС/И входят БС с встроенным блоком индикации (БИН) и ИП. БИН обслуживает от 1 до 8 измерительных каналов. В газоанализаторах с числом измерительных каналов больше 8 устанавливаются два БИН.

В состав газоанализаторов исполнения БС/Р входят БС с встроенным БИН, ИП и блок сопряжения с компьютером (БСК) – связь с компьютером по RS 485, или блок GSM/Ethernet БГЕ исполнение БГЕ-01 – связь с компьютером по интерфейсу Ethernet, БГЕ-02 – передача sms сообщений, БГЕ-03 – связь с компьютером по интерфейсу Ethernet + sms сообщения. Один БСК обслуживает от 1 до 250 БИН, один блок БГЕ обслуживает от от 1 до 16 БИН при условии, что суммарная длина линии связи между БС и БСК (БГЕ) не превышает 1000 м. Блок БГЕ имеет три исполнения: БГЕ-1 – для передачи данных по линии Ethernet (Internet; БГЕ-02 для передачи данных посредством SMS сообщений, БГЕ-03 - для передачи данных одновременно по линии Ethernet (Internet) и посредством SMS сообщений.

В состав газоанализаторов исполнения БС/Н входят БС, ИП и блок реле (БР). В БР установлено, по одному реле на каждый порог сигнализации для каждого измерительного канала (группы измерительных каналов) (о реле см. п. 1.1.2.21). Один БР обеспечивает работу до четырех измерительных каналов (четыре группы измерительных каналов) при условии, что общее число измерительных каналов не больше восьми.

1.1.4.2.1. На рис.1 представлен БС газоанализатора. БС выполнен в пластмассовом корпусе. На боковых панелях корпуса установлены:

- в газоанализаторах с числом измерительных каналов от 1 до 8 (см. рис. 1а) кабельный ввод с сетевым шнуром (9), предохранитель (10), разъем для подключения внешних исполнительных устройств к «сухим» контактам реле ПОРОГ 1, ПОРОГ 2 (8), разъемы для подключения ИП (7) – один разъем на четыре ИП;
- в газоанализаторах с числом измерительных каналов от 9 до 16 (см. рис. 1б) кабельный ввод с сетевым шнуром (10), предохранитель (11), разъемы для подключения внешних исполнительных устройств к «сухим» контактам реле ПОРОГ 1, ПОРОГ 2 (9) – по одному разъему на каждый измеряемый компонент, разъемы для подключения ИП (8) – один разъем на четыре ИП. Для газоанализаторов исполнения БС/Н на боковой панели устанавливаются разъемы для подключения БР (поз. 6 на рис. 1а, поз. 7 на рис. 1б) – один разъем на четыре измерительных канала. Для газоанализаторов исполнения БС/Р на боковой панели устанавливается разъем для подключения компьютера через стандартный интерфейс RS 485 (поз. 5 на рис. 1 а, поз. 6 на рис. 1б).

На лицевой панели БС расположены:

- в газоанализаторах с числом измерительных каналов от 1 до 8 (см. рис. 1а) кнопка сброса сигнализации ПОРОГ 2 СБРОС (3), светодиоды (12) состояния измерительных каналов;
- в газоанализаторах с числом измерительных каналов от 9 до 16 (см. рис. 1б) кнопка сброса сигнализации ПОРОГ 2 измерительных каналов СО СБРОС (3), кнопка сброса сигнализации ПОРОГ2 измерительных каналов СН₄ СБРОС (4), светодиоды (13) состояния измерительных каналов.

Ряд зеленых светодиодов НОРМА предназначен для сигнализации о том, что концентрация измеряемого компонента находится ниже значения ПОРОГ 1. Ряд красных светодиодов ПОРОГ предназначен для сигнализации о том, что концентрация измеряемого компонента превышает значения установленных порогов: ПОРОГ 1 - мигающий режим, ПОРОГ 2 – режим непрерывного свечения. Мигающий режим горения светодиодов ПОРОГ и НОРМА предназначен для сигнализации о некоторых неисправностях ИП или измерительного кабеля.

Каждый измерительный канал имеет свою световую сигнализацию.

В газоанализаторах исполнения БС/И и БС/Р с числом измерительных каналов от 1 до 8 на лицевой панели установлен жидкокристаллический индикатор (ЖКИ) КОНЦЕНТРАЦИЯ (2), с числом измерительных преобразователей от 9 до 16 - ЖКИ КОНЦЕНТРАЦИЯ СО (2) и КОНЦЕНТРАЦИЯ СН₄ (2), предназначенные для индикации численного значения текущей концентрации.

Внутри корпуса БС расположены электронные платы, обеспечивающие:

- питание ИП;
- формирование сигналов для управления световой сигнализацией;
- формирование сигналов для управления реле ПОРОГ 1, ПОРОГ 2, НЕИСПРАВНОСТЬ;
- формирование сигналов для управления звуковой сигнализацией;
- формирование сигналов для управления блоками реле (исполнение БС/Р).

Корпус БС закреплен на пластине, на которой расположены монтажные отверстия для настенного монтажа.

1.1.4.2.2. На рис. 2а представлен ИП метана. ИП выполнен в пластмассовом корпусе, на боковых панелях которого установлены детектор метана (5), разъем для подключения к БС (7), монтажная петля (2). Внутри корпуса расположена электронная плата, преобразующая сигнал детектора в токовый сигнал (4 – 20 мА). Выходной сигнал поступает на выходной разъем / клемник (7). На плате установлены переменные резисторы установки нуля (1) и установки чувствительности (3). Для доступа к резисторам необходимо снять крышку (6). Крышка крепится винтами (4). На задней панели корпуса расположены монтажные отверстия (9) для настенного монтажа ИП. Схема подклю-

[ЗАКАЗАТЬ: ЭССА-СО-СН4](#)

чения ИП с клеммником к кабелю приведена на рис. 26 и на печатной плате ИП.

1.1.4.2.3. На рис. 3 представлен ИП оксида углерода. ИП выполнен в пластмассовом корпусе, на съемной крышке (2) которого установлен детектор оксида углерода (8). Внутри корпуса расположена электронная плата, преобразующая сигнал детектора в токовый сигнал (4 – 20 мА). Выходной сигнал поступает на клеммную колодку (4). На плате установлены переменные резисторы установки нуля (5) и установки чувствительности (6). Для доступа к резисторам необходимо снять крышку (2). Крышка крепится винтами (1).

1.1.4.2.4. На рис.4а представлен БР газоанализатора. БР выполнен в пластмассовом корпусе, на боковых панелях которого установлены: кабельный ввод с сетевым кабелем (5), предохранитель (4), разъем для подключения внешних исполнительных устройств к «сухим» контактам реле ПОРОГ 1, ПОРОГ 2 (6) на четыре измерительных канала, разъем для подключения к БС (2).

В газоанализаторах исполнения БС/Н с числом измерительных каналов от 1 до 8 и одним БР БС и БР закрепляются на одной пластине (рис. 4б).

1.1.5. Маркировка и пломбирование.

1.1.5.1. На корпусе БС установлен шильдик, на котором нанесены:

- наименование предприятия-изготовителя;
- наименование газоанализатора;
- исполнение газоанализатора;
- обозначение технических условий на газоанализатор;
- степень защиты оболочки;
- диапазон температуры окружающей среды;
- диапазон измерений;
- значение основной погрешности;
- заводской порядковый номер;
- год изготовления;
- надпись - "Сделано в России".

1.1.5.2. Знак Государственного реестра нанесен на переднюю панель БС.

1.1.5.3. На лицевой панели БС нанесены надписи и обозначения, указывающие назначение органов управления, индикации.

1.1.5.4. На корпусе ИП установлен шильдик, на котором нанесены:

- наименование предприятия-изготовителя;
- наименование ИП;
- степень защиты оболочки;
- диапазон температуры окружающей среды;
- диапазон измерений;
- значение основной погрешности;
- заводской порядковый номер;

- год изготовления;
- надпись - "Сделано в России".

1.1.5.5. На корпусе БР установлен шильдик, на котором нанесены:

- наименование предприятия-изготовителя;
- степень защиты оболочки;
- диапазон температуры окружающей среды;
- заводской порядковый номер;
- год изготовления;
- надпись - "Сделано в России".

1.1.5.6. Разъемы БС и БР, предназначенные для подключения внешних устройств, ИП имеют соответствующую маркировку.

1.1.5.6. Маркировка транспортной тары соответствует ГОСТ 14192.

1.1.6. Упаковка.

1.1.6.1. Способ упаковки, подготовка к упаковке, упаковочные коробки и материалы соответствуют ГОСТ 9.014 и чертежам предприятия – изготовителя.

1.1.6.2. Эксплуатационная документация помещается во влагонепроницаемый пакет из пленки полиэтиленовой Мс 0,15x800 1 сорта, ГОСТ 10354 и укладывается в ящик.

2. ИСПОЛЬЗОВАНИЕ ПО НАЗНАЧЕНИЮ

2.1. Подготовка газоанализаторов к использованию.

2.1.1. Меры безопасности.

2.1.1.1. Пуск, наладка и обслуживание прибора должны производиться только персоналом, прошедшим инструктаж по технике безопасности по общим правилам эксплуатации электрических установок и после ознакомления с настоящим руководством по эксплуатации.

2.1.1.2. Проведение работ по монтажу и подключению составных частей газоанализатора допускается только после отключения от сети БС и БР.

2.1.1.3. Проводка кабелей должна осуществляться в соответствии с Правилами устройства электроустановок.

2.1.2. Порядок установки, монтаж и подключение.

2.1.2.1. Газоанализаторы, находящиеся в упаковке и хранящиеся в неотапливаемом помещении, необходимо переместить в отапливаемое помещение и выдержать, не вскрывая упаковку, в течение 6 ч.

2.1.2.2. ИП метана монтируется на заземленных или изолированных от земли конструкциях, не находящихся под напряжением. Рабочее положение ИП - любое. Габаритные и установочные размеры ИП представлены на рис. 2а. ИП предназначен для свободной подвески за монтажную петлю (2) или настенного монтажа. Для настенного монтажа используются монтажные отверстия, расположенные на задней стенке корпуса (поз. 9 рис. 2а). ИП оксида углерода монтируется на заземленных или изолированных от земли конструкциях, не находя-

ЗАКАЗАТЬ: ЭССА-СО-СН4

щихся под напряжением. Рабочее положение ИП - любое. Габаритные и установочные размеры ИП представлены на рис. 3. ИП предназначен для настенного монтажа. Для настенного монтажа используются монтажные отверстия, расположенные на задней стенке корпуса (поз. 7 рис. 3).

2.1.2.3. БС монтируется на заземленных или изолированных от земли конструкциях, не находящихся под напряжением, в местах с достаточной освещенностью. Место установки БС должно обеспечивать свободный доступ к блоку. Габаритные и установочные размеры БС представлены на рис. 1. БР (для газоанализаторов исполнений БС/Н) монтируется на заземленных или изолированных от земли конструкциях, не находящихся под напряжением. Габаритные и установочные размеры БР представлены на рис. 4.

Корпуса БС и БР закреплены на пластинах, на которых расположены монтажные отверстия для настенного монтажа.

2.1.2.4. Используя ответные части разъемов «Х2/СО»/БС, «Х3/СО»/БС, «Х4/СО»/БС, «Х5/СО»/БС (разъемов Х2/БС, Х3/БС для газоанализаторов с числом измерительных каналов от 1 до 8), изготовьте измерительные кабели для соединения ИП оксида углерода с БС в соответствии со схемой, приведенной на рис. 6а (число измерительных каналов от 1 до 8) и рис. 6б (число измерительных каналов от 9 до 16).

Сопротивление одной жилы кабеля не должно превышать 100 Ом (см. таблицу 4). Со стороны ИП измерительный кабель пропускается через кабельный ввод и подключается к клеммной колодке (поз. 4 рис. 3).

2.1.2.5. Используя из комплекта поставки ответные части разъемов «Х2/СН₄»/БС, «Х3/СН₄»/БС, «Х4/СН₄»/БС, «Х5/СН₄»/БС, «Х1»/ИП (разъемов Х2/БС, Х3/БС для газоанализаторов с числом измерительных каналов от 1 до 8) изготовьте измерительные кабели для соединения ИП метана с БС в соответствии со схемой, приведенной на рис. 7. Сопротивление одной жилы кабеля не должно превышать 25 Ом (см. таблицу 4).

2.1.2.6. Используя ответные части разъемов «Х1»/БС, изготовьте кабели для подключения внешних исполнительных устройств к БС в соответствии со схемой внешних устройств и схемой, приведенной на рис. 8.

2.1.2.7. На рис. 9 представлены схема соединения БС с БР и схема разъемов БР для связи с внешними исполнительными устройствами. Используя ответные части разъемов «Х2»/БР - «Х5»/БР из комплекта поставки изготовьте кабели для подключения внешних исполнительных устройств в соответствии со схемой внешних устройств и схемой, представленной на рис. 9.

2.1.2.8. Схема подключения БС (исполнение БС/Р) к компьютеру через блок сопряжения по RS 485 приведена на рис. 13.

2.2. Использование газоанализатора.

2.2.1. Включите вилки питания БС и БР (БР - для газоанализаторов исполнений БС/Н) в сеть 220 В. Если БР закреплен на одной пластине с БС, БР включается при включении вилки питания в сеть. Должны загореться светодиоды НОРМА. Если измеряемая концентрация выше установленного порога, а также в случае неисправности измерительного канала, срабатывает соответствующая сигнализация.

2.2.2. Сигнализация измерительного канала СО.

Сигнализация ПОРОГ 1 срабатывает при превышении концентрацией оксида углерода величины, заданной как ПОРОГ 1. При этом начинает мигать светодиод ПОРОГ соответствующего канала и срабатывает реле (замыкаются нормально разомкнутые и размыкаются нормально замкнутые контакты) ПОРОГ 1. Для срабатывания реле достаточно превышения порога по одному измерительному каналу СО.

Сигнализация ПОРОГ 2 срабатывает при превышении концентрацией оксида углерода величины, заданной как ПОРОГ 2. При этом светодиод ПОРОГ соответствующего канала горит непрерывно, включается звуковая сигнализация, срабатывает реле ПОРОГ 2. Для срабатывания звуковой сигнализации и реле достаточно превышения порога по одному измерительному каналу СО.

Сигнализация ПОРОГ 1 отключается автоматически при достижении концентрацией оксида углерода величины, меньшей значения ПОРОГ 1, по всем измерительным каналам СО.

Сигнализация ПОРОГ 2 отключается следующим образом: при уменьшении концентрации оксида углерода до величины, меньшей значения ПОРОГ 2, светодиод ПОРОГ начинает мигать. Звуковая сигнализация и реле ПОРОГ 2 отключаются нажатием кнопки СБРОС измерительных каналов СО только при уменьшении концентрации до величины, меньшей значения ПОРОГ 1, по всем измерительным каналам СО.

2.3.3. Сигнализация измерительного канала СН₄.

Сигнализация ПОРОГ 1 срабатывает при превышении концентрацией метана величины, заданной как ПОРОГ 1. При этом светодиод ПОРОГ соответствующего канала начинает мигать и срабатывает реле ПОРОГ 1. Для срабатывания реле достаточно превышения порога по одному измерительному каналу СН₄.

Сигнализация ПОРОГ 2 срабатывает при превышении концентрацией метана величины, заданной как ПОРОГ 2. При этом светодиод ПОРОГ соответствующего канала горит непрерывно, включается звуковая сигнализация и срабатывает реле ПОРОГ 2. Для срабатывания звуковой сигнализации и реле достаточно превышения порога по одному измерительному каналу СН₄.

Сигнализация ПОРОГ 1 отключается автоматически при достижении концентрацией метана величины, меньшей значения ПОРОГ 1, по всем измерительным каналам CH_4 .

Сигнализация ПОРОГ 2 отключается следующим образом: при уменьшении концентрации метана до величины, меньшей значения ПОРОГ 2, светодиод ПОРОГ начинает мигать. Звуковая сигнализация и реле ПОРОГ 2 отключаются только нажатием кнопки СБРОС измерительных каналов CH_4 только при уменьшении концентрации до величины, меньшей значения ПОРОГ 1, по всем измерительным каналам CH_4 .

2.3.4. Сигнализация НЕИСПРАВНОСТЬ

2.3.4.1. При некоторых неисправностях ИП, обрыве или коротком замыкании измерительного кабеля светодиода НОРМА и ПОРОГ соответствующего канала горят в мигающем режиме и срабатывает реле НЕИСПРАВНОСТЬ (в газоанализаторах с числом измерительных каналов от 1 до 8 общее реле НЕИСПРАВНОСТЬ, в газоанализаторах с числом измерительных каналов от 9 до 16 реле НЕИСПРАВНОСТЬ каналов CO или реле НЕИСПРАВНОСТЬ каналов CH_4). Для срабатывания реле НЕИСПРАВНОСТЬ достаточно неисправности по одному из измерительных каналов. Реле неисправность также срабатывает в случае отсутствия питания БС.

2.3.5. Срабатывание реле (ПОРОГ 1, ПОРОГ 2)/ БР в газоанализаторах исполнений БС/Н.

Реле ПОРОГ 1/БР срабатывает при превышении концентрацией измеряемого компонента соответствующего канала величины, заданной как ПОРОГ 1.

Реле ПОРОГ 2/БР срабатывает при превышении концентрацией измеряемого компонента соответствующего канала величины, заданной как ПОРОГ 2.

Реле ПОРОГ 1/БР отключается автоматически при достижении концентрацией измеряемого компонента соответствующего канала величины, меньшей значения ПОРОГ 1.

Реле ПОРОГ 2/БР измерительного канала CO отключается нажатием кнопки СБРОС измерительных каналов CO на БС при уменьшении концентрации оксида углерода по соответствующему каналу до величины, меньшей значения ПОРОГ 1/БР.

Реле ПОРОГ 2/БР измерительного канала CH_4 отключается нажатием кнопки СБРОС измерительных каналов CH_4 на БС при уменьшении концентрации метана по соответствующему каналу до величины, меньшей значения ПОРОГ 1.

3. ТЕХНИЧЕСКОЕ ОБСЛУЖИВАНИЕ

Техническое обслуживание газоанализатора включает:

- проверку технического состояния газоанализатора не реже одного раза в 6 месяцев;
- градуировку газоанализатора (корректировка нулевого сигнала и чувствительности) – при отрицательных результатах проверки работоспособности;
- периодическую поверку не реже одного раза в год.

3.1. При проверке технического состояния газоанализатора производятся:

- внешний осмотр газоанализатора;
- проверка работоспособности газоанализатора.

3.1.1. При внешнем осмотре необходимо:

- проверить состояние корпусов блоков, входящих в состав газоанализатора;
- проверить целостность кабелей;
- проверить целостность светодиодов.

3.1.2. Проверка работоспособности газоанализатора заключается в проверке срабатывания сигнализации.

3.1.2.1. Установить градуировочную насадку на детектор измерительного преобразователя СО (п. 8 рис. 3), для подачи ПГС на вход измерительного преобразователя СН4 использовать штуцер подачи ПГС (п. 8 рис. 2а).

3.1.2.2. В течение 1 минуты подавать на вход градуировочной насадки поверочную газовую смесь (ПГС) измеряемого вещества в воздухе с концентрацией, в 1,5 раза превышающей значение ПОРОГ 2.

3.1.2.3. Зафиксировать последовательное срабатывание световой и звуковой сигнализации соответствующего канала на блоке сигнализации: ПОРОГ 1 – гаснет зеленый светодиод НОРМА, мигает красный светодиод ПОРОГ, ПОРОГ 2 - красный светодиод ПОРОГ горит непрерывно, срабатывает звуковая сигнализация, а также срабатывание реле ПОРОГ 1 и ПОРОГ 2: мультиметром проверить состояние контактов реле ПОРОГ 1 и ПОРОГ 2 на разъеме Х1 блока сигнализации (ЭССА-СО-СН4 с числом ИП не более 8, ЭССА-СО, ЭССА-СН4: п. 8 рис. 1а, рис. 8а; ЭССА-СО-СН4 ИП с числом ИП более 8: п. 9 рис. 1б, рис. 8б): нормально разомкнутые контакты реле должны быть замкнуты, а нормально замкнутые – разомкнуты или зафиксировать включение соответствующих исполнительных устройств, подключенных к блоку сигнализации. Проверку состояния контактов на разъемах допускается проводить с помощью пульта проверочного.

3.1.2.4. Снять градуировочную насадку.

3.1.2.5. Зафиксировать последовательное отключение световой сигнализации соответствующего канала на блоке сигнализации: ПО-

ЗАКАЗАТЬ: ЭССА-СО-СН4

РОГ 2 – красный светодиод ПОРОГ начинает мигать, ПОРОГ 1 – красный светодиод ПОРОГ гаснет, загорается зеленый светодиод НОРМА. Зафиксировать отключение реле ПОРОГ 1: мультиметром проверить состояние контактов реле ПОРОГ 1 на разъеме Х1 блока сигнализации (ЭССА-СО-СН4 с числом ИП не более 8, ЭССА-СО, ЭССА-СН4: п. 8 рис. 1а, рис. 8а; ЭССА-СО-СН4 ИП с числом ИП более 8: п. 9 рис. 1б, рис. 8б): нормально разомкнутые контакты реле должны быть разомкнуты, а нормально замкнутые – замкнуты или зафиксировать выключение исполнительных устройств, подключенных к сигнализации ПОРОГ 1. Проверку состояния контактов на разъемах допускается проводить с помощью пульта проверочного.

3.1.2.6. Нажать на кнопку СБРОС.

3.1.2.7. Зафиксировать отключение звуковой сигнализации и отключение реле ПОРОГ 2: мультиметром проверить состояние контактов реле ПОРОГ 2 на разъеме Х1 блока сигнализации: нормально разомкнутые контакты реле ПОРОГ 2 должны быть разомкнуты, а нормально замкнутые – замкнуты или зафиксировать выключение исполнительных устройств, подключенных к сигнализации ПОРОГ 2. Проверку состояния контактов на разъемах допускается проводить с помощью пульта проверочного.

3.1.2.8. Отсоединить измерительный преобразователь от блока сигнализации, зафиксировать срабатывание световой сигнализации НЕИСПРАВНОСТЬ: светодиоды НОРМА и ПОРОГ соответствующего канала мигают, зафиксировать срабатывание реле НЕИСПРАВНОСТЬ: мультиметром проверить состояние контактов реле НЕИСПРАВНОСТЬ на разъеме Х1 блока сигнализации (ЭССА-СО-СН4 с числом ИП не более 8, ЭССА-СО, ЭССА-СН4: п. 8 рис. 1а, рис. 8а; ЭССА-СО-СН4 ИП с числом ИП более 8: п. 9 рис. 1б, рис. 8б): нормально разомкнутые контакты реле должны быть замкнуты, а нормально замкнутые – разомкнуты или зафиксировать включение исполнительных устройств, подключенных к сигнализации НЕИСПРАВНОСТЬ. Проверку состояния контактов на разъемах допускается проводить с помощью пульта проверочного.

3.1.2.9. Подключить измерительный преобразователь к блоку сигнализации, зафиксировать отключение световой сигнализации НЕИСПРАВНОСТЬ: горит зеленый светодиод НОРМА, зафиксировать отключение реле НЕИСПРАВНОСТЬ: мультиметром проверить состояние контактов реле НЕИСПРАВНОСТЬ на разъеме Х1 блока сигнализации: нормально разомкнутые контакты реле должны быть разомкнуты, а нормально замкнутые – замкнуты, или зафиксировать выключение соответствующих исполнительных устройств, подключенных к сигнализации ПОРОГ 2. Проверку состояния контактов на разъемах допускается проводить с помощью пульта проверочного.

3.1.2.10. Повторить операции по пп. 3.1.2.1 – 3.1.2.10 для всех измерительных преобразователей, входящих в состав газоанализатора.

3.1.2.11. Результаты проверки работоспособности считаются положительными, если

- при внешнем осмотре не обнаружено повреждения корпусов блоков, входящих в состав газоанализаторов, а также нарушения целостности кабелей и светодиодов;

- при подаче ПГС на соответствующем канале блока сигнализации происходит последовательное включение световой сигнализации ПОРОГ 1 и ПОРОГ 2 и звуковой сигнализации ПОРОГ 2, а также срабатывание реле ПОРОГ 1 и ПОРОГ 2 газоанализатора;

- при прекращении подачи ПГС на соответствующем канале блока сигнализации происходит последовательное отключение световой сигнализации ПОРОГ 2 и ПОРОГ 1 и автоматическое отключение реле ПОРОГ 1, а звуковая сигнализация и реле ПОРОГ 2 отключаются нажатием кнопки СБРОС на блоке сигнализации;

- при отсоединении любого измерительного преобразователя от блока сигнализации на соответствующем канале срабатывает световая сигнализация НЕИСПРАВНОСТЬ, на блоке сигнализации срабатывает реле НЕИСПРАВНОСТЬ. При подсоединении измерительного преобразователя к блоку сигнализации световая сигнализация НЕИСПРАВНОСТЬ на соответствующем канале отключается, реле НЕИСПРАВНОСТЬ отключается при подключении всех измерительных преобразователей к блоку сигнализации.

3.2. Градуировка газоанализатора.

Схема градуировки газоанализатора представлена на рис. 11.

3.2.1. Порядок градуировки измерительных каналов.

3.2.1.1. Подключить мультиметр в режиме измерения силы постоянного тока (диапазон измерения 0-40 мА, погрешность измерения $\pm (0,006 \cdot X + 0,020 \text{ мА})$) к клеммам «А» ПП. Подключить разъем Х2/ПП к одному из разъемов БС для подключения ИП. Соответствующий ИП подключить к клеммам ИП/ПП. Тумблер «ИП – R»/ПП установить в положение (ИП). Тумблерами «каналы» включить один из четырех каналов.

3.2.1.2. Установить градуировочную насадку на детектор измерительного преобразователя СО, для подачи ПГС на вход измерительного преобразователя СН4 использовать штуцер подачи ПГС (п. 8 рис. 2а). Подать на вход насадки чистый воздух с расходом $(300 \pm 100) \text{ см}^3/\text{мин}$. Величина тока должна соответствовать 4 мА. При отклонении тока от указанного значения, произвести подстройку тока резистором отклонки нуля (►0◄) ИП.

3.2.1.3. Подать на вход насадки поверочную газовую смесь (ПГС) с содержанием измеряемого компонента $(90 \pm 5) \%$ от верхней границы

диапазона измерения с расходом (300 ± 100) см³/мин. Величина тока I_i определяется (в пределах относительной погрешности) соотношением:

$$I_i = (C_i/K_i) + 4,$$

где C_i – концентрация измеряемого компонента в ПГС,
 K_i – коэффициент пересчета, приведенный в таблице 3.

При отклонении тока от рассчитанного значения произвести подстройку тока резистором установки чувствительности (▼) ИП.

3.2.1.4. Поочередно тумблерами «каналы»/ПП и переключением разъема Х2/ПП выбирать все измерительные каналы и для каждого из них повторить проверку по пунктам 3.2.1.1 – 3.2.1.3.

3.3. Периодическую поверку газоанализатора проводят 1 раз в год в соответствии с Методикой поверки.

4.РЕМОНТ

4.1. Ремонту подлежат газоанализаторы, метрологические характеристики которых не удовлетворяют требованиям настоящего РЭ, а также газоанализаторы, которые не функционируют или функционируют не в полном объеме, описанном в настоящем РЭ. После ремонта составных частей газоанализаторов, влияющих на метрологические характеристики газоанализаторов, или замены измерительных преобразователей, газоанализаторы должны пройти периодическую поверку.

4.2. Ремонт газоанализаторов производит предприятие – изготовитель или другое предприятие, имеющее разрешение предприятия - изготовителя.

4.3. В таблице 7 перечислены некоторые возможные неисправности и методы их устранения пользователем.

Таблица 7

Неисправности и методы их устранения

Наименование неисправности, внешнее проявление	Вероятная причина	Метод устранения
При включении БС не загорается ни один из светодиодов	Сгорел предохранитель	Заменить предохранитель
Горит светодиод НС любого канала БС	Неисправен измерительный кабель	Отремонтировать кабель
Горит светодиод НС любого канала БС	Неисправен ИП	Заменить ИП
При градуировке измерительного канала газоанализатора не выставляются необходимые значения выходного тока.	Неисправен ИП	Заменить ИП

5. ТРАНСПОРТИРОВАНИЕ И ХРАНЕНИЕ

5.1 Транспортирование газоанализаторов может выполняться любым видом транспорта, кроме как в неотапливаемых и негерметизированных отсеках самолетов, на любое расстояние с любой скоростью, допускаемой данным видом транспорта при температуре от минус 25 °С до плюс 55 °С и относительной влажности до $95\pm 3\%$ при 35 °С.

5.2. Ящик с упакованным газоанализатором должен быть закреплен в транспортных средствах, а при использовании открытых транспортных средств – защищен от атмосферных осадков и брызг воды.

5.3. Газоанализатор должен храниться в упаковке поставщика в отапливаемом хранилище при температуре от 5 до 40 °С и относительной влажности воздуха до 80% (условия 1 по ГОСТ 15150).

6. ГАРАНТИИ ИЗГОТОВИТЕЛЯ

6.1. Предприятие - изготовитель гарантирует соответствие газоанализатора требованиям технических условий при соблюдении условий эксплуатации, хранения и транспортирования, указанных в Руководстве по эксплуатации.

6.2. Гарантийный срок эксплуатации газоанализатора, – 24 мес с момента изготовления, включая гарантийный срок хранения – 6 мес.

6.3. Гарантийному ремонту не подлежат газоанализаторы, имеющие механические повреждения или нарушения пломбировки.

6.5. После окончания гарантийных обязательств, предприятие-изготовитель осуществляет ремонт по отдельным договорам.

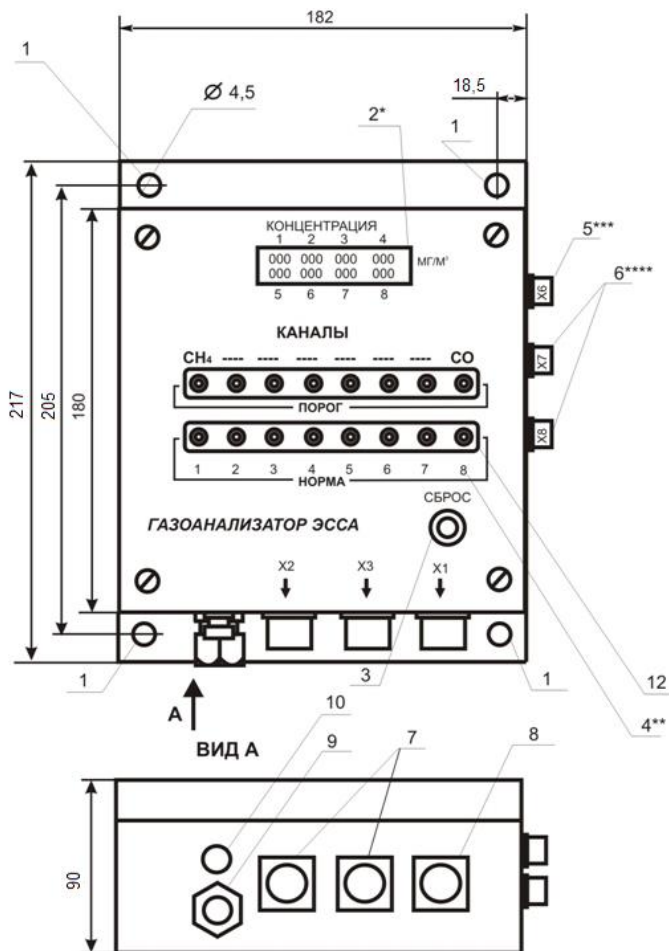


РИС. 1а

Газоанализатор с числом измерительных каналов от 1 до 8

Блок сигнализации, габаритные и установочные размеры

1 – монтажное отверстие; 2 – ЖКИ; 3 – кнопка СБРОС; 4 – номер канала;
 5 – разъем стандартного цифрового выхода; 6 – разъемы для подключения
 блоков реле; 7 – разъемы для подключения измерительных преобразователей;
 8 – разъем для подключения внешних исполнительных устройств; 9 – ка-
 бельный ввод; 10 - предохранитель; 12 – светодиоды

* исполнение БС/И

** может быть указана химическая формула

*** исполнение БС/Р

**** исполнение БС/Н

ЗАКАЗАТЬ: ЭССА-СО-СН₄

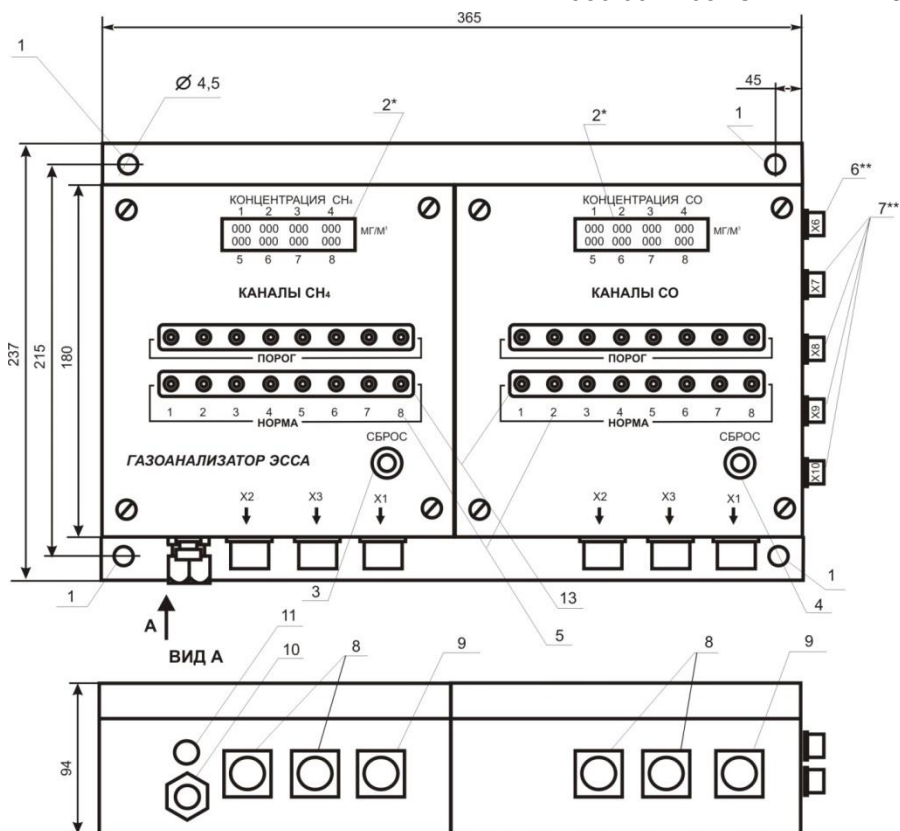


РИС. 16

Газоанализатор с числом измерительных каналов от 9 до 16

Блок сигнализации, габаритные и установочные размеры

1 – монтажное отверстие; 2 – ЖКИ; 3 – кнопка СБРОС измерительных каналов СН₄; 4 – кнопка СБРОС измерительных каналов СО; 5 – номер канала; 6 – разъем стандартного цифрового выхода; 7 – разъемы для подключения блоков реле; 8 – разъемы для подключения измерительных преобразователей; 9 – разъем для подключения внешних исполнительных устройств; 10 – кабельный ввод; 11 - предохранитель; 13 – светодиоды

* исполнение БС/И

** исполнение БС/Р

*** исполнение БС/Н

ЗАКАЗАТЬ: ЭССА-СО-СН4

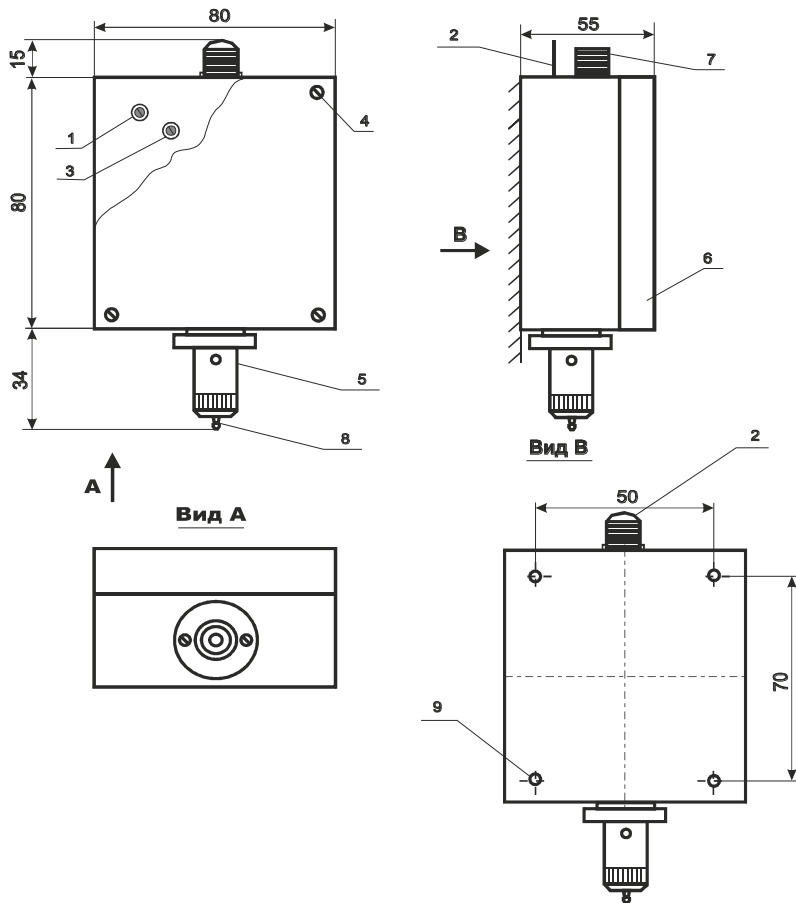


РИС. 2а

Измерительный преобразователь метана, габаритные и установочные размеры

1 – резистор установки нуля; 2 – монтажная петля; 3 – резистор установки чувствительности; 4 – винт; 5 – детектор; 6 – съемная крышка; 7 – кабельный ввод; 8 – штуцер подачи ПГС; 9 – монтажное отверстие

ЗАКАЗАТЬ: ЭССА-СО-СН4

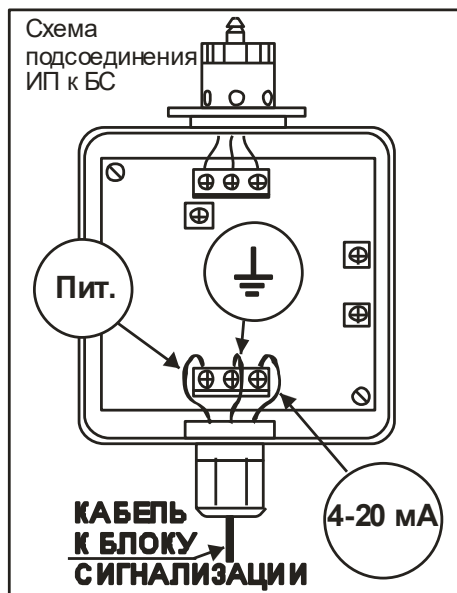


РИС. 2 б

Схема соединения измерительного преобразователя метана с клеммником с измерительным кабелем

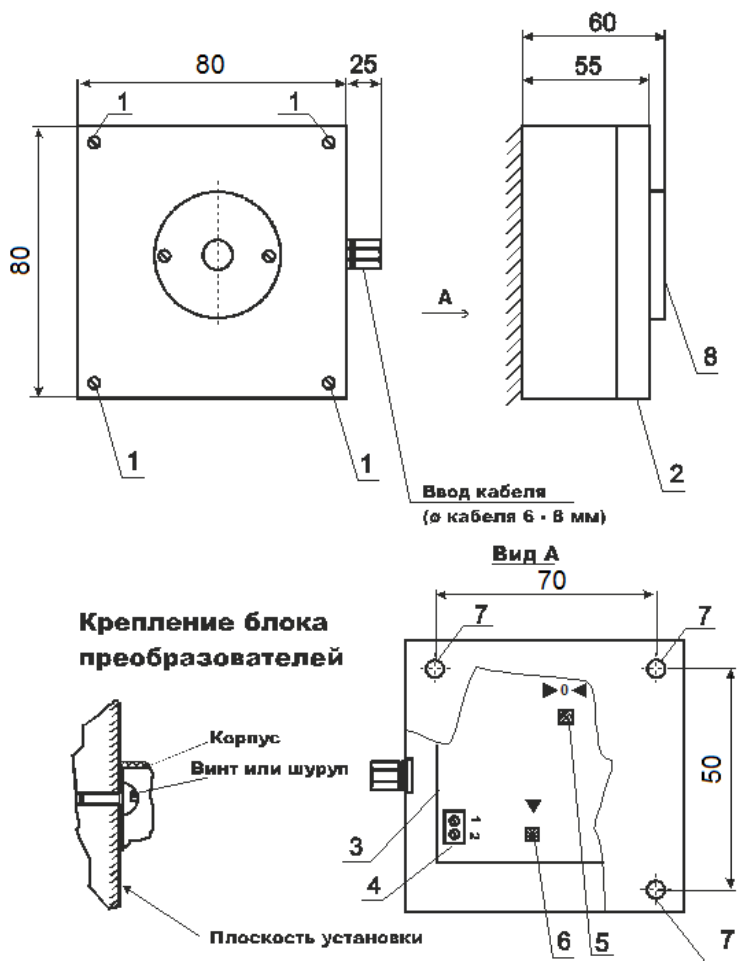


РИС. 3

Измерительный преобразователь оксида углерода,
габаритные и установочные размеры

- 1 – винт; 2 – съемная крышка; 3 – электронная плата; 4 – клеммная колодка;
5 – резистор установки нуля; 6 – резистор установки чувствительности;
7 – монтажные отверстия; 8 – детектор

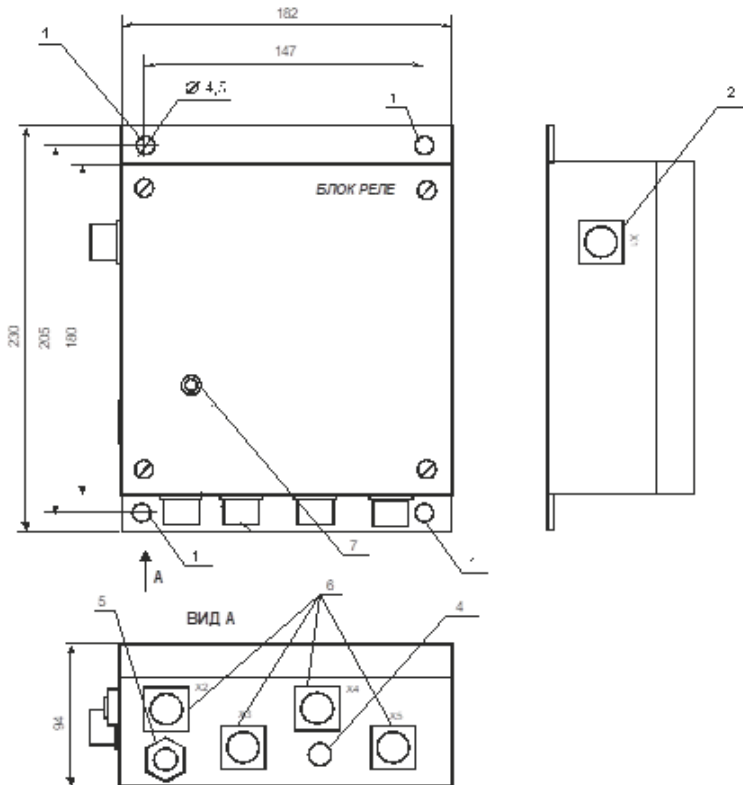


РИС. 4а

Блок реле, габаритные и установочные размеры

1 – монтажные отверстия; 2 – разъем для подключения блока реле к блоку сигнализации; 4 - предохранитель; 5 – кабельный ввод сетевого кабеля; 6 – разъемы для подключения внешних исполнительных устройств; 7 – светодиод включения питания

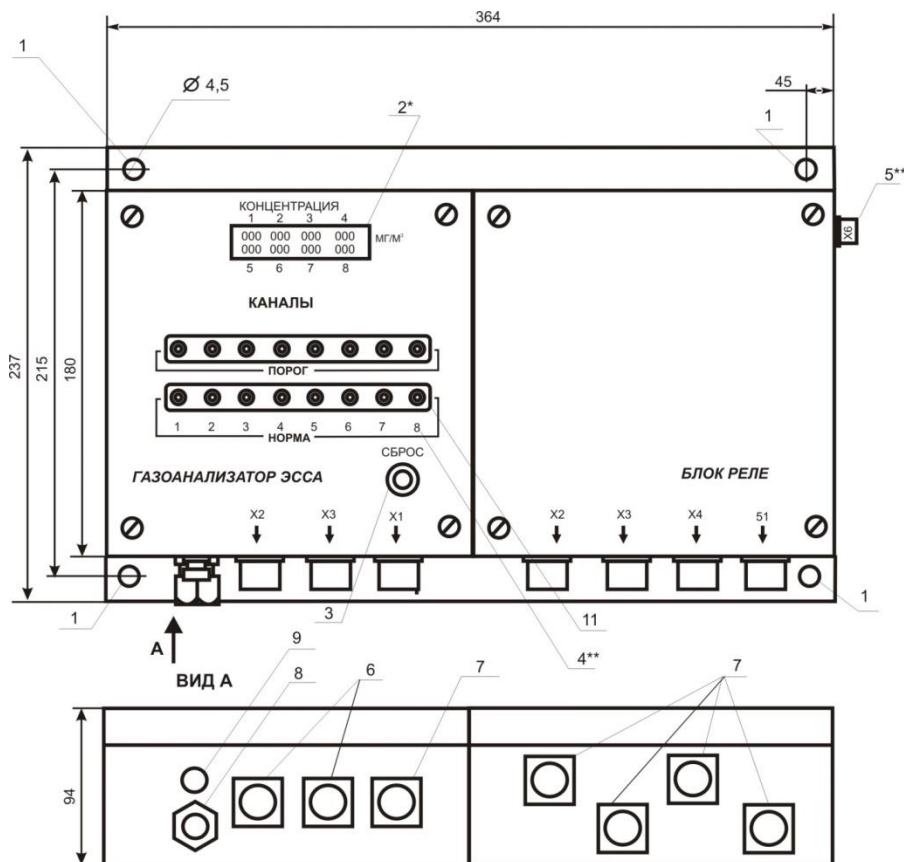


РИС. 46

Газоанализатор исполнение БС/Н с числом измерительных каналов от 1 до 8 и одним блоком реле

Блок сигнализации + блок реле, габаритные и установочные размеры
 1 – монтажное отверстие; 2 – ЖКИ; 3 – кнопка СБРОС; 4 – номер канала; 5 – разъем стандартного цифрового выхода; 6 – разъемы для подключения измерительных преобразователей; 7 – разъем для подключения внешних исполнительных устройств; 8 – кабельный ввод; 9 – предохранитель; 11 – светодиоды

* исполнение БС/И

** может быть указана химическая формула

*** исполнение БС/Р

ЗАКАЗАТЬ: ЭССА-СО-СН4

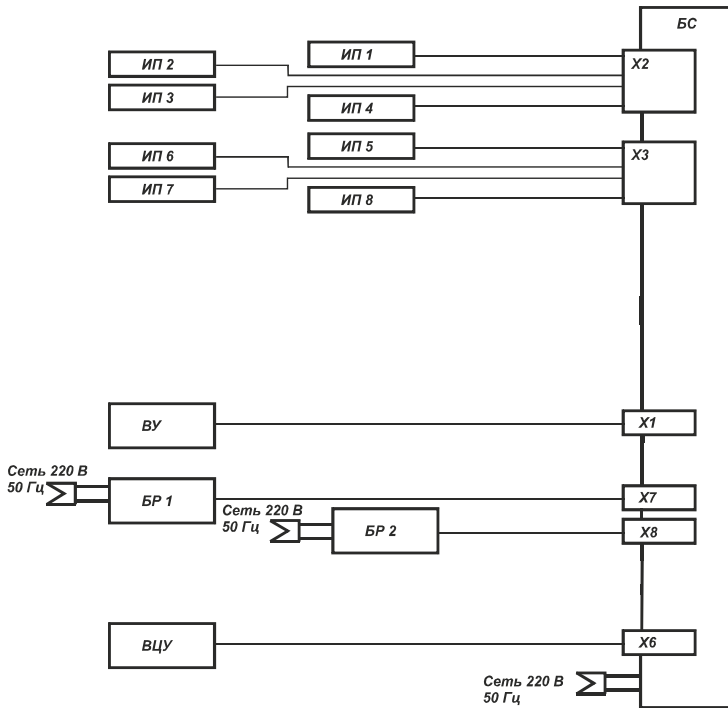


Рис. 5а

Газоанализатор с числом измерительных каналов от 1 до 8

Схема соединения блоков газоанализатора

ИП1-ИП8 – измерительные преобразователи;

ВУ – внешние исполнительные устройства;

БР1 – БР2 – блоки реле;

ВЦУ – внешнее цифровое устройство;

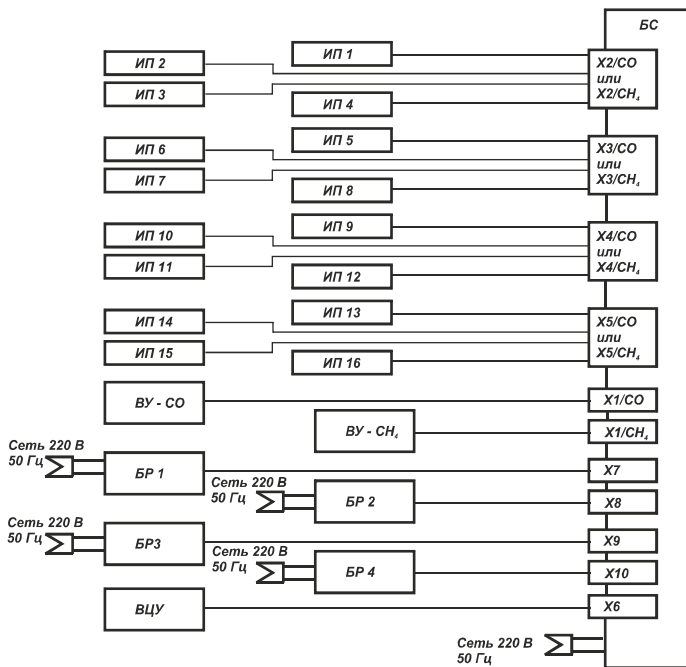


Рис. 56

Газоанализатор с числом измерительных каналов от 9 до 16

Схема соединения блоков газоанализатора

ИП1-ИП16 – измерительные преобразователи;

ВУ-СО – внешние исполнительные устройства измерительных каналов СО;

ВУ-СН₄ – внешние исполнительные устройства измерительных каналов СН₄;

БР1 – БР4 – блоки реле;

ВЦУ – внешние цифровое устройство

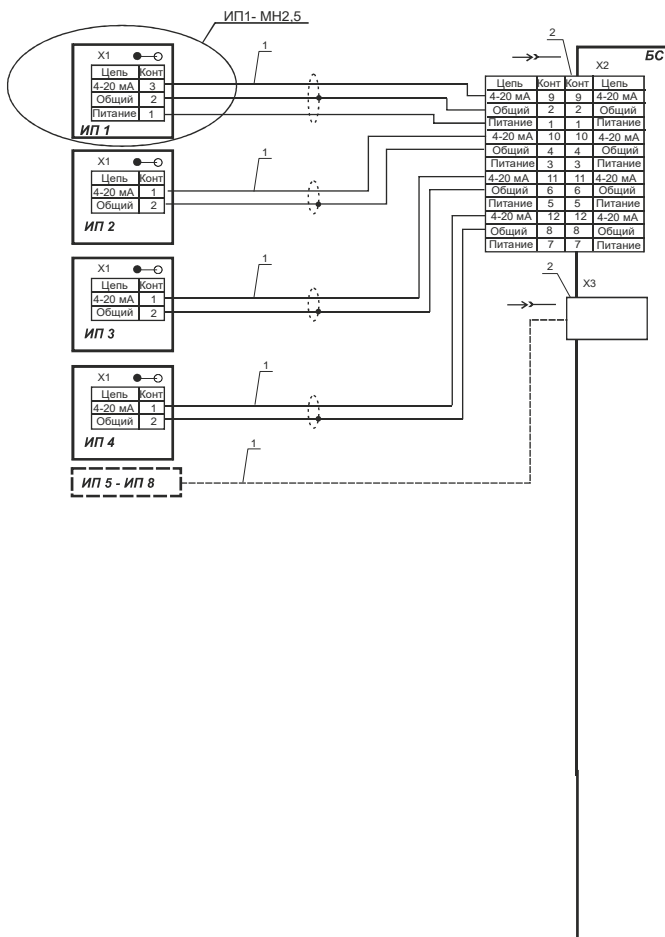


РИС. 6а

Газоанализатор с числом измерительных каналов от 1 до 8
 Схема соединения блока сигнализации
 с измерительными преобразователями

ИП1 – ИП8– измерительные преобразователи;

БС – блок сигнализации;

1 – измерительный кабель;

2 – розетка 2РМ24КРН19Г1В

Внимание! Номера каналов ИП (1, 2,8), включая МН-2,5, указываются в паспорте на газоанализатор

ЗАКАЗАТЬ: ЭССА-СО-СН4

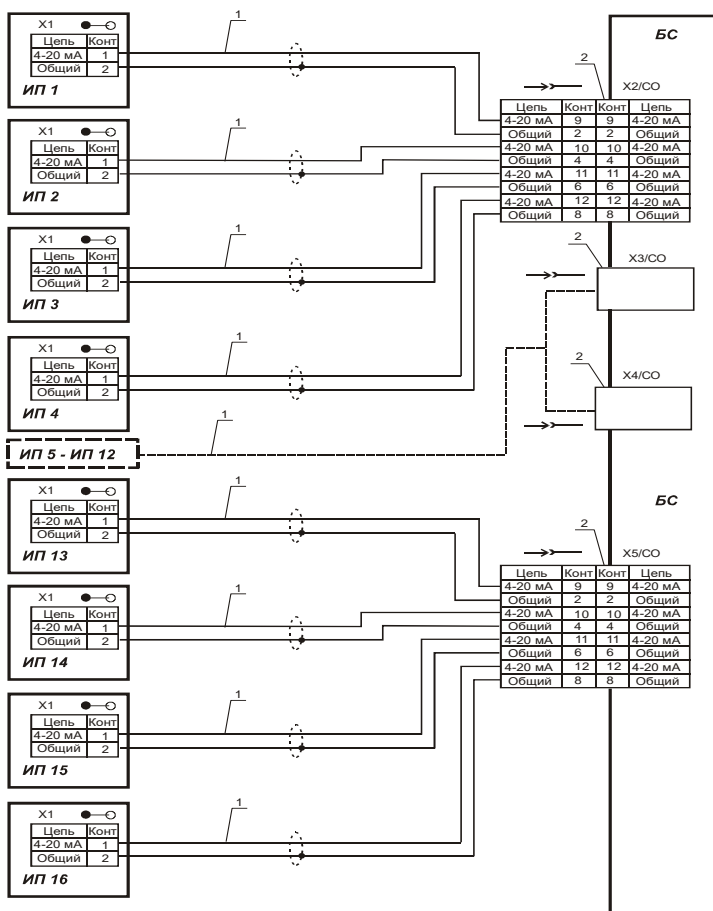


РИС. 66

Газоанализатор с числом измерительных каналов от 9 до 16
 Схема соединения блока сигнализации с измерительными преобразователями оксида углерода
 ИП 1 – 16 – измерительные преобразователи;
 БС – блок сигнализации;
 1 – измерительный кабель;
 2 – розетка 2РМ24КПН19Г1В

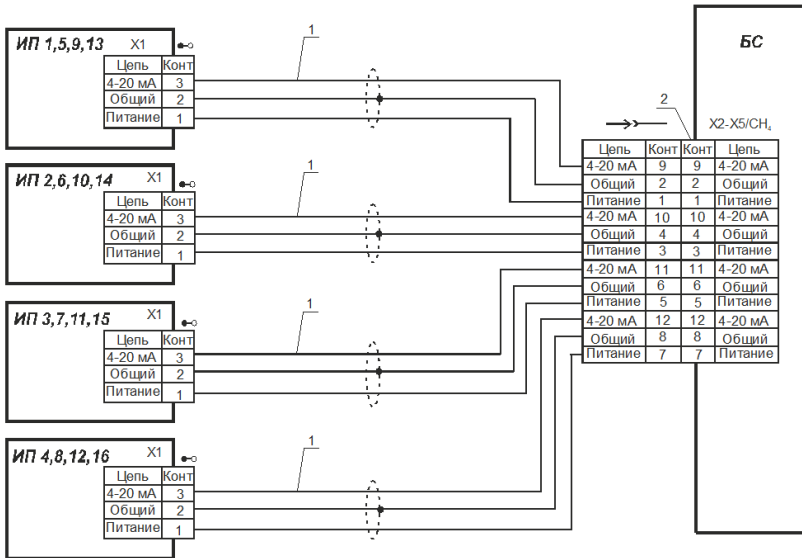


РИС. 7

Схема соединения блока сигнализации с измерительными преобразователями метана

ИП 1 – 16 – измерительные преобразователи;

БС – блок сигнализации;

1 – измерительный кабель;

2 – розетка 2РМ24КПН19Г1В

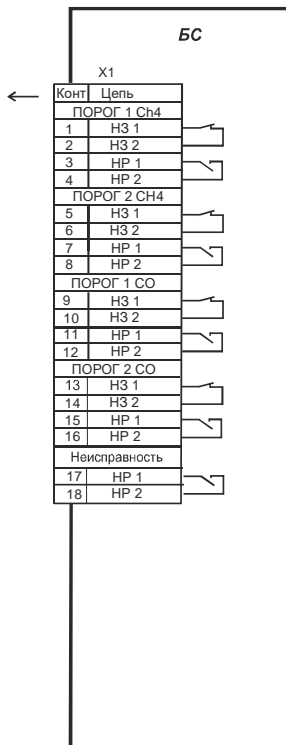


РИС. 8а

Схема выходного разъема блока сигнализации для подключения внешних исполнительных устройств газоанализатора ЭССА-СО-СН4 с числом измерительных каналов от 2 до 8

X1 – разъем для подключения внешних исполнительных устройств – вилка 2РМ24КРН19Ш1В

ЗАКАЗАТЬ: ЭССА-СО-СН4

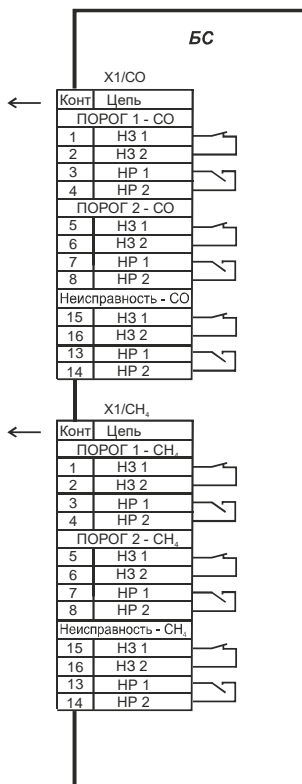


РИС. 86

Схема выходного разъема блока сигнализации для подключения внешних исполнительных устройств газоанализаторов

ЭССА-CO, ЭССА-CH₄ с числом измерительных каналов от 1 до 16
и ЭССА-CO/CH₄ с числом измерительных каналов от 9 до 16

X1/CO – разъем для подключения внешних исполнительных устройств измерительных каналов CO – вилка 2РМ24КПН19Ш1В

X1/CH₄ – разъем для подключения внешних исполнительных устройств измерительных каналов CO – вилка 2РМ24КПН19Ш1В

ЗАКАЗАТЬ: ЭССА-CO-CH₄

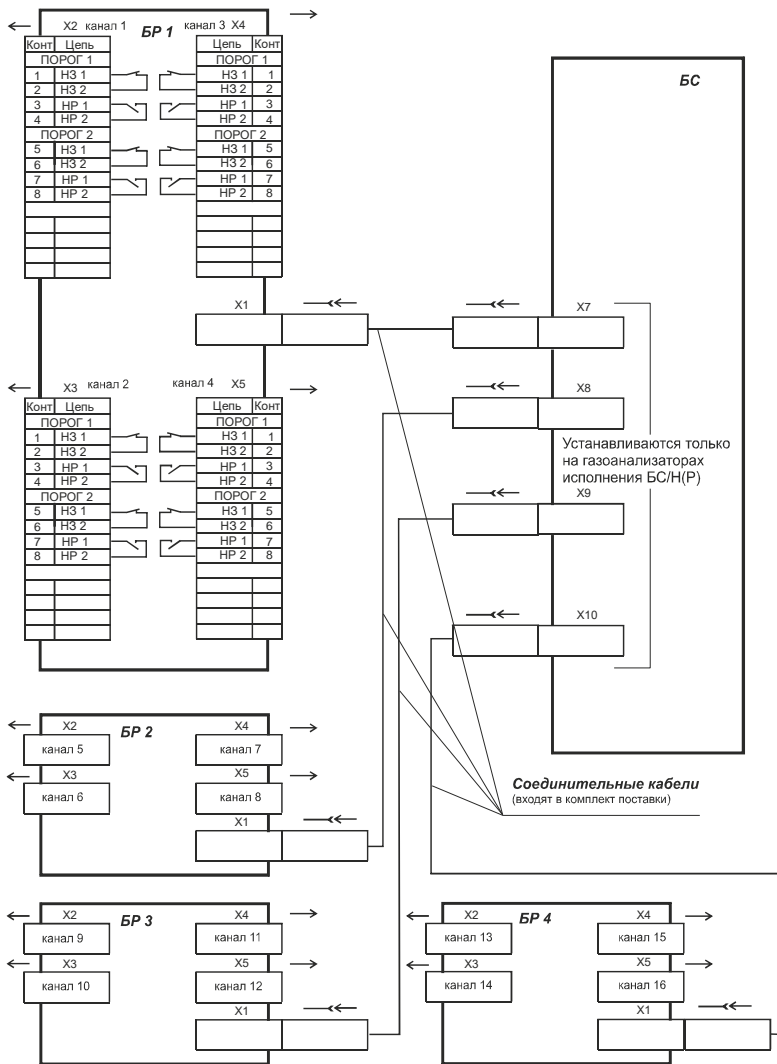


РИС. 9

Схема соединения блока сигнализации с блоками реле и схема разъемов блока реле для связи с внешними исполнительными устройствами X2/БР – X5/БР – вилка 2РМ24КПН19Ш1В1

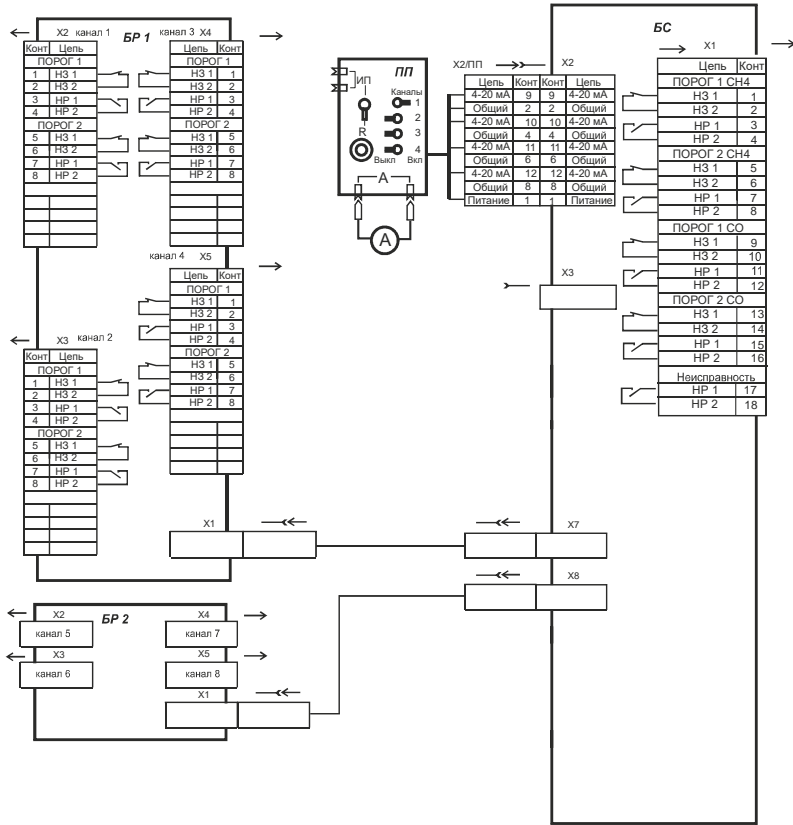


РИС. 10а

Газоанализатор с числом измерительных каналов от 1 до 8
 Схема проверки работоспособности блока сигнализации и блоков реле
 БС – блок сигнализации; БР – блок реле; ПП – пульт проверочный;
 А – амперметр

Только для газоанализаторов исполнения БС/Н

ЗАКАЗАТЬ: ЭССА-СО-СН4

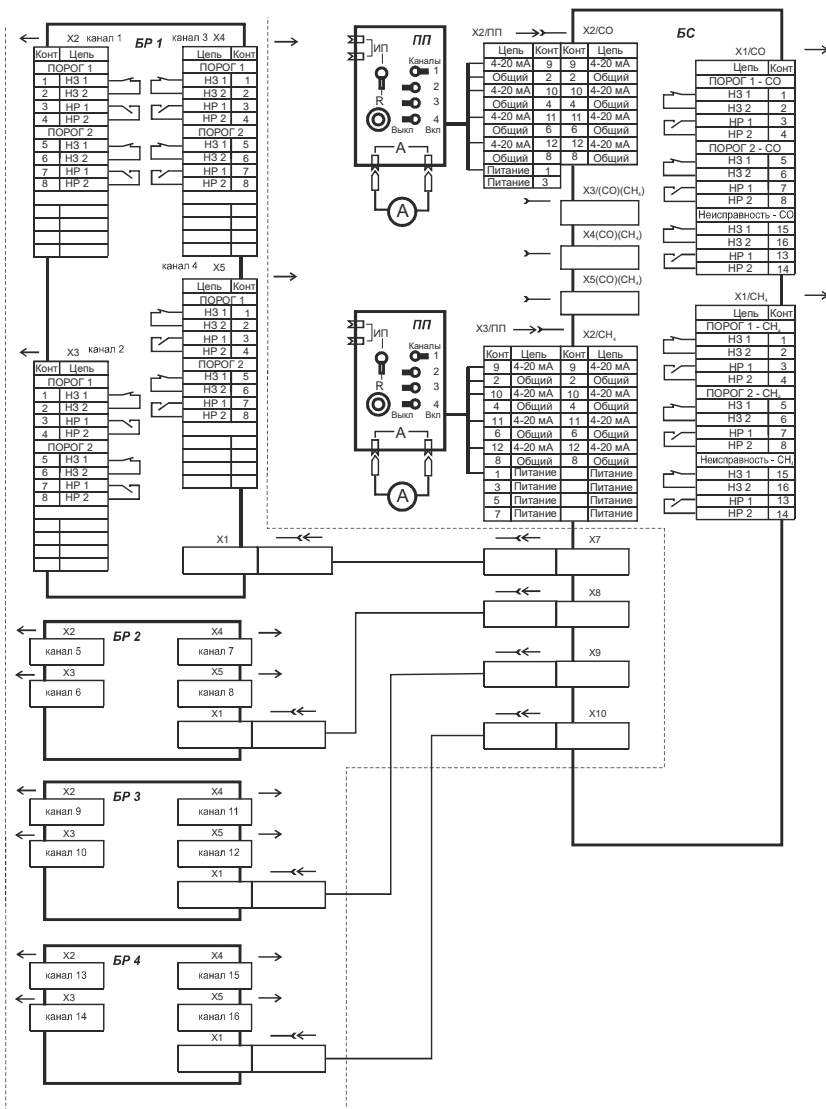


РИС. 10в

Газоанализатор с числом измерительных каналов от 9 до 16

Схема проверки работоспособности блока сигнализации и блоков реле БС – блок сигнализации; БР – блок реле; ПП – пульт проверочный; А – амперметр

Только для газоанализаторов исполнения БС/Н

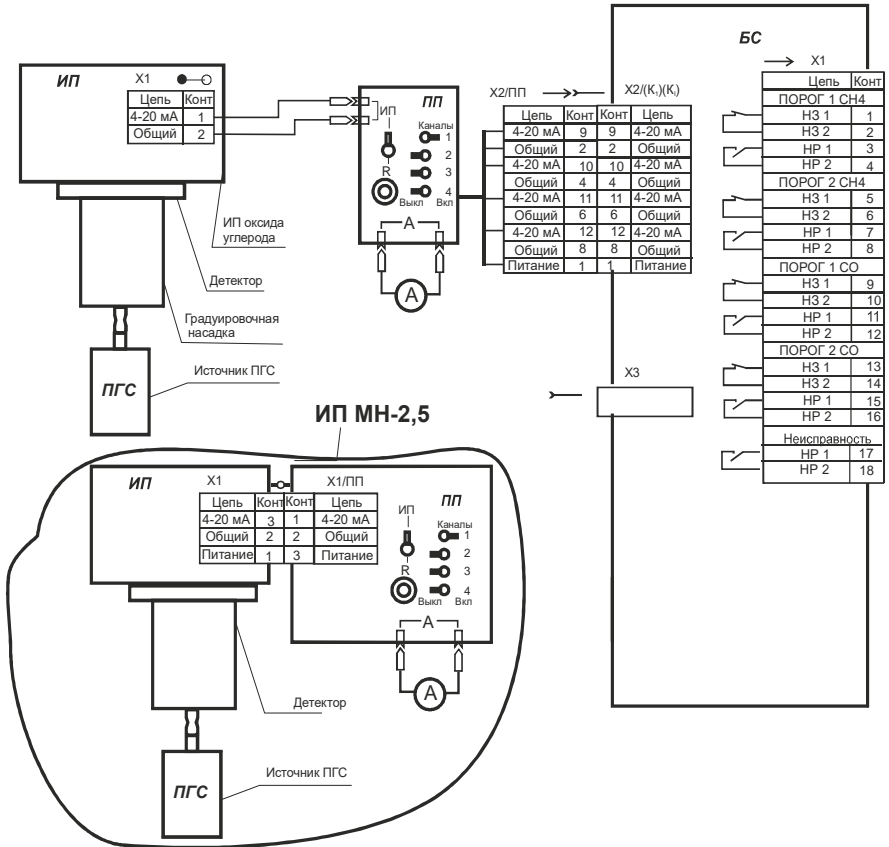


РИС. 11а

Газоанализатор с числом измерительных каналов от 1 до 8

Схема проверки работоспособности и градуировки

БС – блок сигнализации; А – амперметр; ПГС – поверочная газовая смесь;

А - амперметр

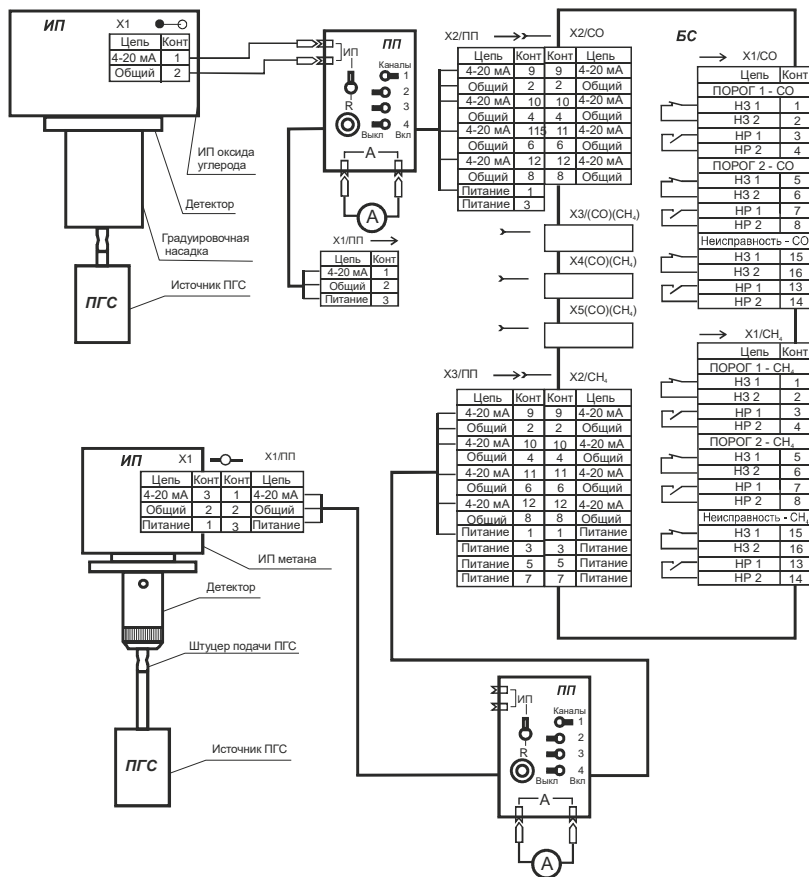


РИС. 116

Газоанализатор с числом измерительных каналов от 9 до 16

Схема проверки работоспособности и градуировки

BS – блок сигнализации; А – амперметр; ПГС – поверочная газовая смесь;

А - амперметр

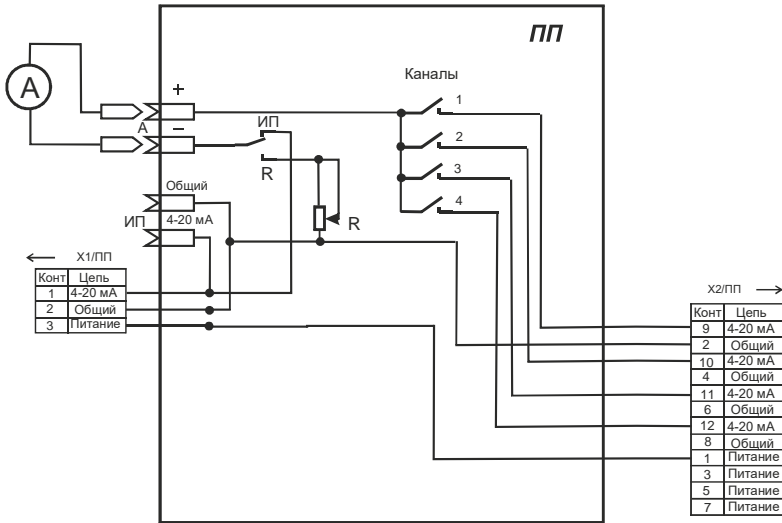
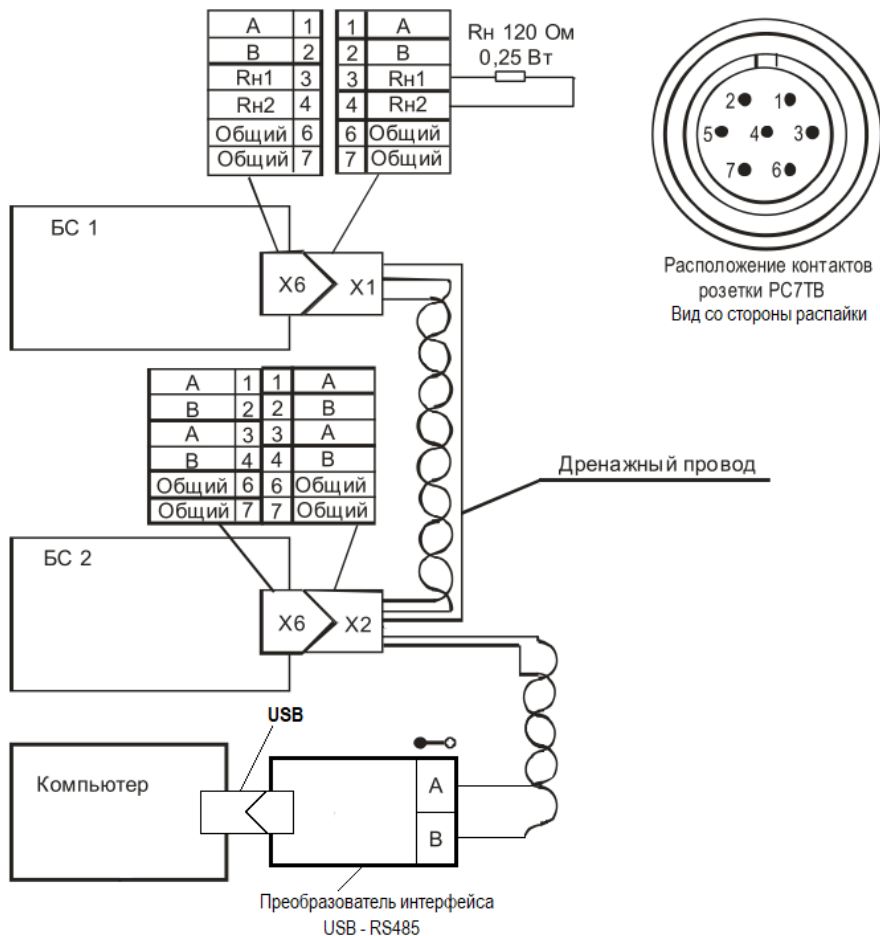


РИС. 12

Схема пульта проверочного

ПП – пульт проверочный; Х1/ПП – разъем для подключения измерительного преобразователя метана – розетка 2РМ14КПН4Г1В1; Х2-ПП – разъем для подключения к разъему измерительных каналов блока сигнализации – вилка 2РМ24КПН19Ш1В1; клеммы «+/-» – для подключения амперметра; клеммы 24-20 мА/общий» для подключения измерительного преобразователя оксида углерода



БС – Блок сигнализации
X1, X2 – PC7TB розетка кабельная

РИС. 13

Схема подключения блока сигнализации к компьютеру через преобразователь интерфейса USB - RS485

ВНИМАНИЕ! Нумерация контактов розетки кабельной PC7TB, входящей в комплект поставки газоанализатора, может отличаться от приведенной на рис. 13. Распайку розетки PC7TB следует производить в соответствии с рис. 13.

ПРИЛОЖЕНИЕ 1

Распределительная коробка РК-4

1. Распределительная коробка РК-4 (далее РК-4) предназначена для вывода токового сигнала 4 – 20 мА. Одна РК-4 позволяет вывести токовые сигналы от одного до четырех измерительных каналов. Схема соединения РК-4 с БС, ИП и устройством для измерения токового сигнала приведена на рис. 1 настоящего ПРИЛОЖЕНИЯ.

2. Соедините разъем X1/РК-4 с разъемом X2/БС (X3/БС, X4/БС, X5/БС, см. рис. 6, 7 РЭ) с помощью кабеля соединительного. Используя розетку кабельную 2РМ24КПН19Г1В1, изготовьте кабель для подключения к разъему X3/РК-4 устройства для измерения токового сигнала 4-20 мА.

ВНИМАНИЕ!

Суммарное сопротивление кабелей, включая нагрузку устройства для измерения токового сигнала, не должно превышать 100 Ом

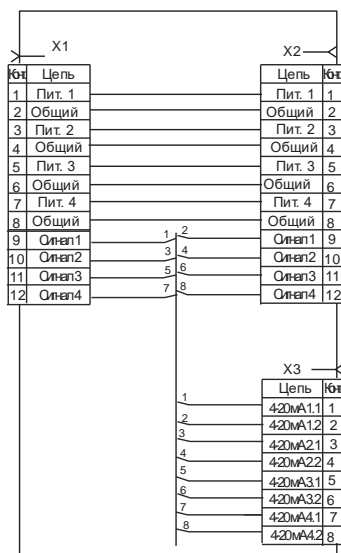


РИС. 1

Схеме электрическая принципиальная распределительной коробки РК-4
 X1, X2 – розетка 2РМ24Б19Г1В1
 X3 – вилка 2РМ24Б19Ш1В1

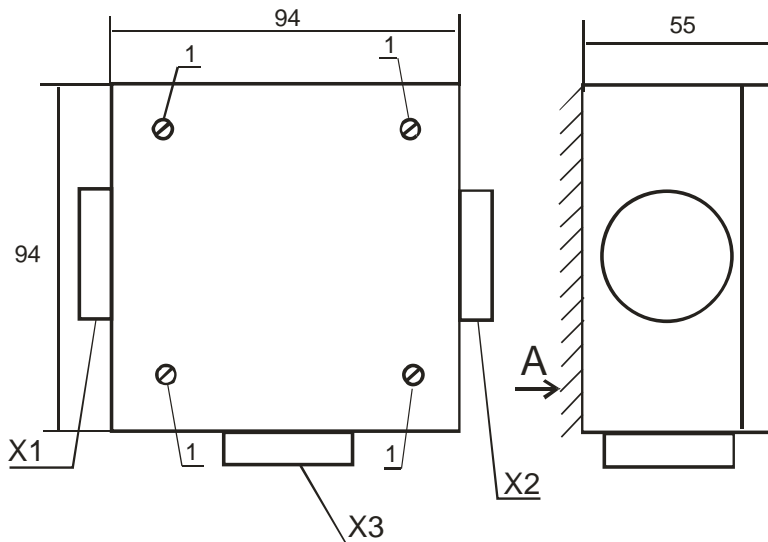


РИС. 2

Распределительная коробка РК-4

Габаритные размеры

X1, X2 – разъемы для подключения блока сигнализации и измерительных преобразователей;

X3 – токовый выход 4-20 мА

ПРИЛОЖЕНИЕ 2**Блок GSM Ethernet БГЕ****1. Назначение**

Блок GSM-Ethernet (БГЕ) предназначен для связи блоков сигнализации газоанализаторов с компьютером по линии связи Ethernet (Internet) и / или для передачи SMS сообщений одному или нескольким абонентам в случае следующих событий - при выходе измеряемой газоанализаторами концентрации за пороговые значения, при возникновении неисправности, при возврате измеряемой газоанализаторами концентрации к норме.

Блок БГЕ имеет следующие исполнения:

- БГЕ-01 – для передачи данных по линии Ethernet (Internet);
- БГЕ-02 – для передачи данных посредством SMS сообщений;
- БГЕ-03 – для передачи данных по линии Ethernet (Internet) и посредством SMS сообщений.

2. Конструкция и принцип работы.

Габаритные и установочные размеры блока БГЕ и расположение его элементов приведено на рис. 1.

В исполнении БГЕ-01 установлен модуль для подключения по линии Ethernet / Internet - разъем (6);

В исполнении БГЕ-02 установлен GSM модем (7) с держателем (10) SIM карты (9), а на корпусе - GSM антенна (4);

БГЕ-03 – включает все элементы, входящие в БГЕ-01 и БГЕ-02.

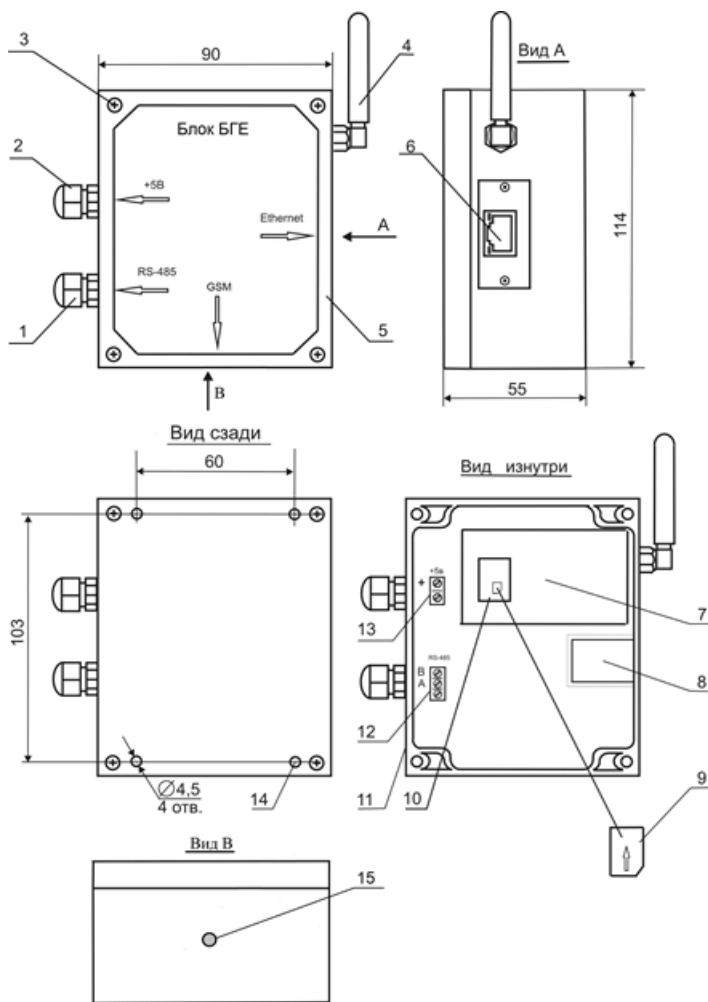
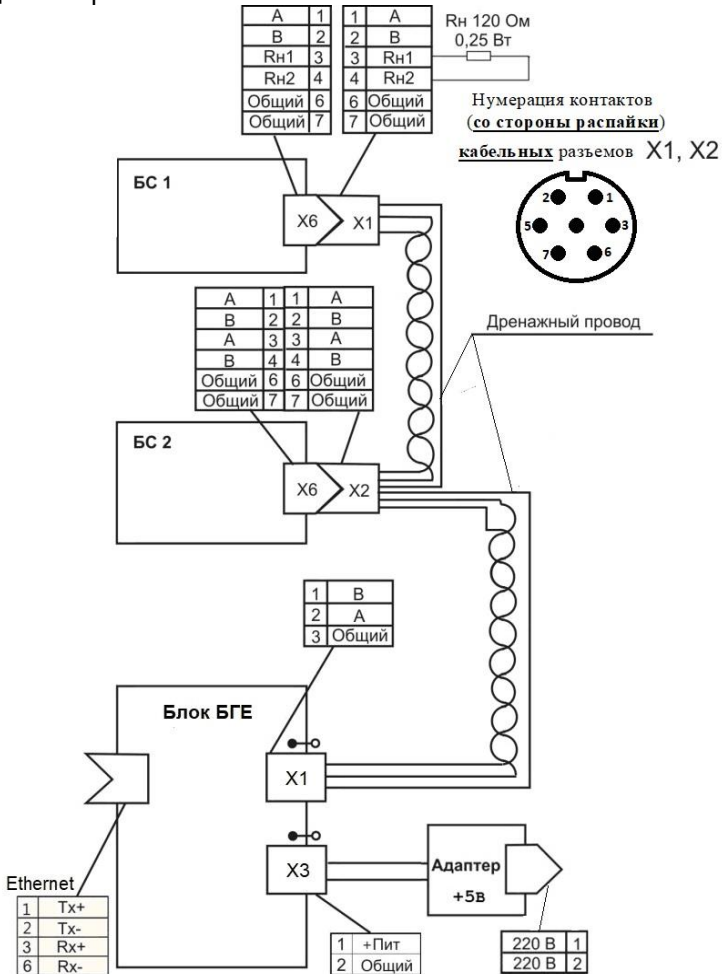


Рис. 1. Блок БГЕ

1 – кабельный ввод для подключения кабеля RS-485; 2 – кабельный ввод для подключения кабеля питания +5В; 3 – винт крепления крышки к корпусу; 4 – GSM антенна (БГЕ-02, БГЕ-03); 5 – крышка корпуса; 6 – разъем подключения линии Ethernet (БГЕ-01, БГЕ-01); 7 – GSM модем (БГЕ-02, БГЕ-03); 8 – Ethernet модуль (БГЕ-01, БГЕ-01); 9 – SIM-карта (БГЕ-02, БГЕ-03); 10 – держатель SIM-карты (БГЕ-02, БГЕ-03); 11 – корпус БГЕ; 12 – клеммник для подсоединения линии RS-485; 13 – клеммник для подключения кабеля питания +5В; 14 – отверстия для крепления корпуса БГЕ; 15 – светодиод наличия связи GSM модема (БГЕ-02, БГЕ-03)

ЗАКАЗАТЬ: ЭССА-СО-СН4

Соединение БГЕ с блоком БС газоанализатора осуществляется кабелем связи по линии RS-485, подключаемым через кабельный ввод 1 (рис. 1). Блок питания БГЕ подключается через кабельный ввод 2 (рис. 1). Схема подключения блоков сигнализации газоанализаторов к БГЕ приведена на рис. 2.



БС - Блок сигнализации

X1, X2 - PC7TV розетка кабельная

Рис. 2. Схема подключения блоков БС газоанализаторов к БГЕ по интерфейсу RS-485; X1 – кабельный ввод интерфейса RS-485 (кабельный ввод 1 на рис. 1). X2 – кабельный ввод блока питания БГЕ (кабельный ввод 2 на рис. 1).

По линии Ethernet / Internet результаты измерений передаются на компьютеры, подключенные к сетям Ethernet / Internet и отображаются на любом компьютере сети. Для подключения к сети Internet каждый блок БГЕ должен иметь выделенный (статический) IP адрес, который записывается в его память пользователем при настройке

По интерфейсу GSM SMS сообщение передается только в случае следующих событий - превышении пороговых значений и/или возникновении неисправности хотя бы по одному ИП (измерительному каналу), а также при возврате измеряемой концентрации на нормальный уровень для всех ИП (измерительных каналов).

SMS сообщение может быть направлено 3 (трём) адресатам – два адресата получают сообщения обо всех событиях, третий адресат – только о неисправности.

На рис. 3 показаны варианты подключения газоанализаторов ЭССА к БГЕ.

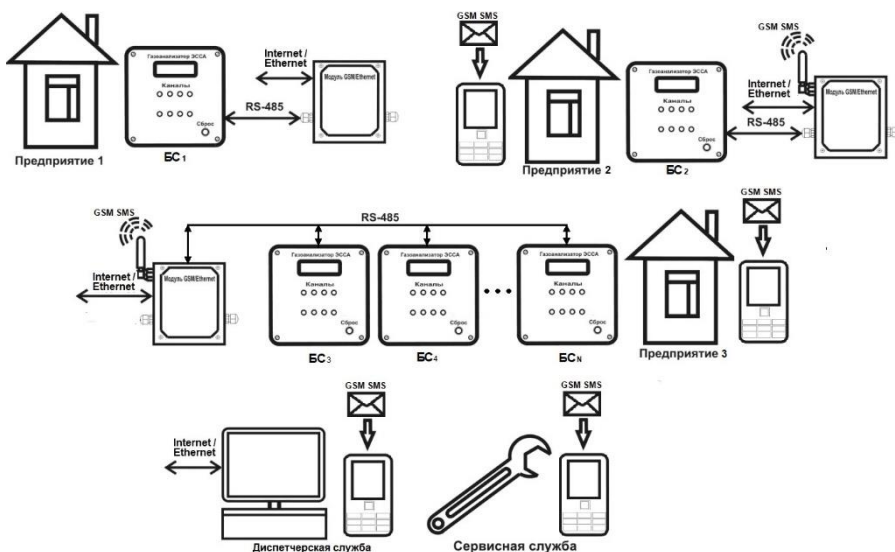


Рис. 3

Варианты подключения газоанализаторов ЭССА к БГЕ.

3. Порядок запуска SMS оповещения для исполнений БГЕ-02 и БГЕ-03

3.1. Снимите крышку 5, отвернув четыре винта 3, и установите SIM-карту 9 в держатель карты 10 (см. рис. П1), расположив ее в соответствии с обозначением на держателе.

ЗАКАЗАТЬ: ЭССА-СО-СН4

3.2. Соедините блоки концентраторов газоанализаторов с блоком БГЕ согласно рис. 2.

3.3. Подключите питание ко всем блокам газоанализаторов, а затем к блоку БГЕ – светодиод GSM начинает мигать.

3.4. После того, как светодиод перестанет мигать (через $15 \div 20$ с после включения) и начнет гореть непрерывно, произведите настройку параметров SMS оповещения (п. 3.4.2).

Внимание! Мигание светодиода по истечении $15 \div 20$ с означает, что уровень GSM сигнала недостаточен, и следует или заменить антенну на более мощную, или выбрать другого GSM оператора, обеспечивающего более уверенное покрытие на территории объекта.

3.4.1. Формат данных

SMS сообщение, получаемое Пользователем от БГЕ, состоит из двух частей:

- адрес объекта, на котором произошло событие
- краткое описание события

ул. Молодогвардейская, д. 61: СО=П1

Адрес объекта

Краткое описание

Адрес объекта задается Пользователем на этапе настройки БГЕ (п. 3.4.2.1.).

Краткое описание содержит информацию, необходимую для идентификации события:

1. **XX=Pi** - Превышение допустимого порога концентрации для контролируемого газа / газов одного / нескольких ИП

XX – наименование газа

СО – окись углерода (угарный газ)

NH3 - аммиак

Cl2 - хлор

H2S - сероводород

SO2 - двуокись серы

O3 - озон

NO2 - двуокись азота

NO - окись азота

O2 - кислород

CH4 - метан

C3H8 – пропан

Pi- мнемоническое обозначение превышения допустимого предела

[ЗАКАЗАТЬ: ЭССА-СО-СН4](#)

П1 – превышение ПОРОГ 1

П2 –превышение ПОРОГ 2

П3 –превышение ПОРОГ 3

2. **К.3.** - «*Короткое замыкание*» - неисправность линии связи / датчика одного из ИП
3. **Обр.** – «*Обрыв*» » - неисправность линии связи / датчика одного из ИП
4. **Отказ БС** – общая неисправность блока сигнализации (отсутствие связи между БГЕ и БС).
5. **Норма** – возврат измеряемой концентрации для всех ИП к значениям ниже Порог 1.

В случае одновременного возникновения разных событий все соответствующие *Краткие описания* перечисляются в одной SMS.

3.4.2. Настройка параметров SMS оповещения

Внимание!

1. Ввод данных производится в кириллице (по-русски).

2. Команды, входящие в SMS, записываются заглавными буквами.

При первом включении блока БГЕ Пользователь должен произвести первичную настройку SMS оповещения, а именно:

1. Задать **Адрес объекта (опция)**

2. Задать **Телефоны оповещения**

3. Произвести **Конфигурирование системы оповещения** – определение количества подключенных газоанализаторов, а также количества ИП в составе каждого газоанализатора

3.4.2.1. Для указания *Адреса объекта* необходимо с любого GSM телефона, находящегося в сети, послать на номер установленной в БГЕ SIM карты следующую SMS:

ЭА ХХХХХХХХХХХХХХХХХХХХХХХХХХХХХХХХХХХХ

где **ЭА** – команда записи адреса объекта

Х...Х – адрес объекта

Между **ЭА** и **Х...Х** должен быть пробел. Общая длина сообщения - не более 70 знаков – более длинные сообщения будут обрезаны до 70 знаков.

После отправки следует дождаться ответной SMS, в которой будет присутствовать указанный адрес

Для того чтобы прочитать записанный ранее адрес отправьте SMS:

ЭА

3.4.2.2. Для задания *Телефонов оповещения* необходимо послать SMS следующего содержания:

ЭТ Т1 ХХХХХХХХХХ Т2 УУУУУУУУУУ Т3 ЗЗЗЗЗЗЗЗЗЗ

где **ЭТ** – команда записи телефонов;

Т1, Т2, Т3 – команды записи одного из 3-х телефонов;

[ЗАКАЗАТЬ: ЭССА-СО-СН4](#)

X..X, Y..Y, Z..Z – номера телефонов оповещения (10 знаков каждый – 9161234567).

Каждая команда и каждый номер отделены друг от друга пробелом.

Количество телефонов не должно превышать 3-х, при меньшем количестве телефонов в SMS сообщении не задается команда и номер соответствующего телефона.

Для удаления ранее введенного номера следует подать команду:

ЭТ Ti X

где **Ti** – команда записи i-го телефонов ($i = 1, 2, 3$)

X – русская буква 'X'

ЭТ, Ti и X отделены друг от друга пробелами.

1-й и 2-й телефоны предназначены для общего оповещения, 3-й (при его наличии) для сервисной службы – на него приходят только сообщения о неисправности оборудования на объекте.

После отправки следует дождаться ответной SMS, в которой будет присутствовать указанные телефоны

Для того чтобы прочитать записанные ранее телефоны отправьте SMS: **ЭТ**

3.4.2.3. Для *Конфигурирования системы* оповещения необходимо послать SMS следующего содержания: **ЭК**

После отправки следует дождаться ответной SMS, в которой будет указано количество подключенных газоанализаторов и ИП.

Внимание!

Эту операцию необходимо повторять после любого изменения в составе газоанализаторов.

После выполнения указанных действий система переходит в рабочий режим мониторинга состояния ИП и оповещения в случае тех или иных событий.

Внимание!

1. Пользователь может в любой момент времени работы системы оповещения изменить Адрес объекта, Телефоны оповещения и произвести переконфигурирование подключенных газоанализаторов, повторив описанную выше процедуру (или ее часть)

2. В случае выключения / пропадания питания и перезапуска системы оповещения все настройки БГЕ сохраняются.

3.4.3. Остановка и повторный запуск системы оповещения

Для остановки системы оповещения (для обслуживания):

- отключите питание БГЕ или пошлите SMS: **ЭС**

Для повторного запуска:

- включите питание БГЕ или пошлите SMS: **ЭП**

3.4.4. Опрос состояния газоанализаторов

[ЗАКАЗАТЬ: ЭССА-СО-СН4](#)

52 ЯРКГ 1.550.001 - 05РЭ

Для получения SMS уведомления о состоянии газоанализаторов в произвольный момент времени пошлите с любого GSM телефона следующую SMS: **ЭО**. В ответ от БГЕ придет SMS о текущем состоянии всех газоанализаторов в сети БГЕ.

Например:

НОРМА - концентрации, измеренные всеми газоанализаторами, не превышают пороговых значений, неисправности отсутствуют.

В случае возникновения событий - превышение пороговых значений, возникновение неисправности, приходит сообщение, содержащее информацию только об этих событиях.

[ЗАКАЗАТЬ: ЭССА-СО-СН4](#)