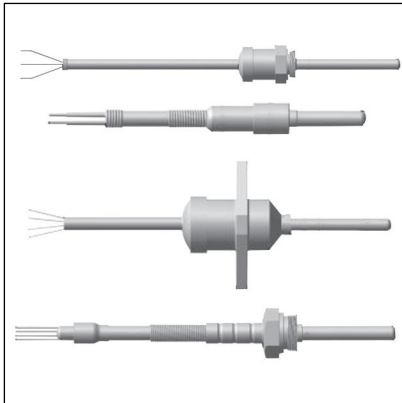




ТСМ-9203; ТСП-9203 термопреобразователи сопротивления



Термопреобразователи сопротивления **ТСМ-9203; ТСП-9203** предназначены для измерения температуры жидких и газообразных сред (рис. 1), твердого тела (рис.2), воздуха грузовых изотермических вагонов (рис.3).

ТСМ 9203-36 по рис.4 с маслостойким кабелем до +50 °С.

Технические характеристики термопреобразователей соответствуют требованиям ТУ 4211-093-02566540-2011.

Способ крепления - неподвижный штуцер, фланец, спец. гнездо.

Пример записи условного обозначения при заказе:

«ТСП 9203-01 ТУ 4211-093-02566540-2011»

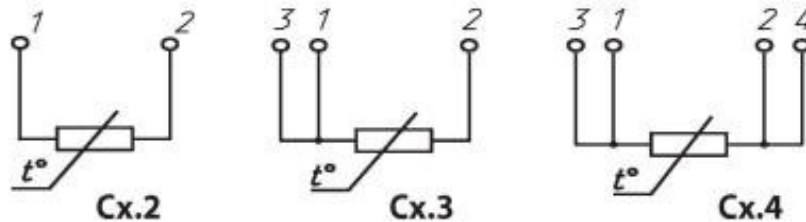
Термопреобразователи сопротивления ТСП 9203, ТСМ 9203 поставляются без наконечников.

Технические характеристики

Технические характеристики	ТСП 9203	ТСМ 9203
диапазон измеряемых температур, °С	-50...+300 *	-50...+180 *
номинальная статическая характеристика	50П, 100П	50М, 100М
класс допуска	А,В	В,С
время термической реакции, с	8 - для 06; 30 - для 08	
степень защиты от пыли и воды	IP55	
материал защитной арматуры	Ст.12Х18Н10Т	
номинальное значение a , °С-1; (W100)	0,00391; (1,3910)	0,00428; (1,4280)
диапазон условных давлений, МПа	0,4 - для 06; 0,1 - для 08	
устойчивость к вибрации	группа исп. N3	
вид климатического исполнения	У2, Т2	
Масса, кг, не более	0,11.4,00	
Средняя наработка до отказа, ч	70000	100000

* см. таблицы конструктивных исполнений

Схемы соединений



Габаритные чертежи

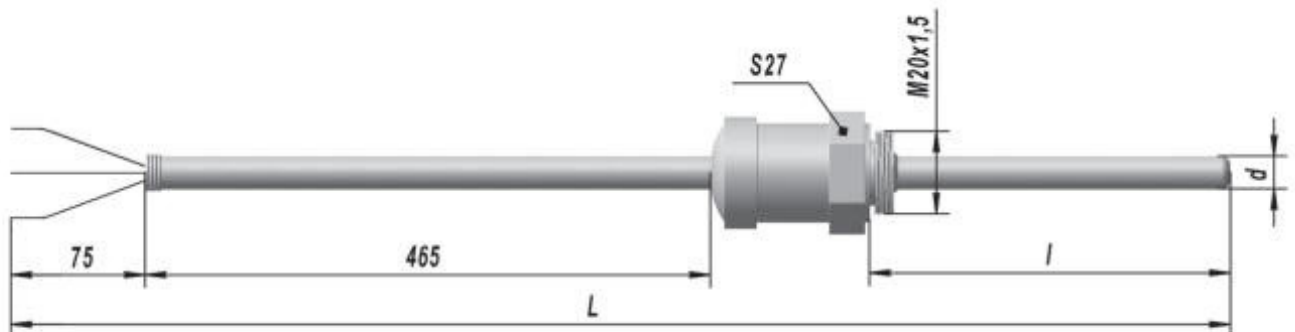


Рис.1

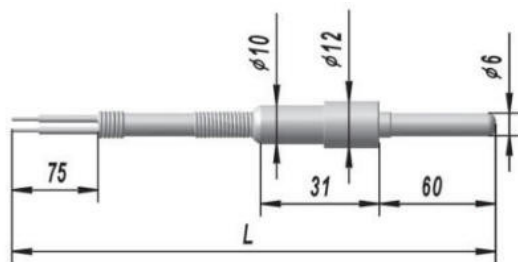


Рис.2

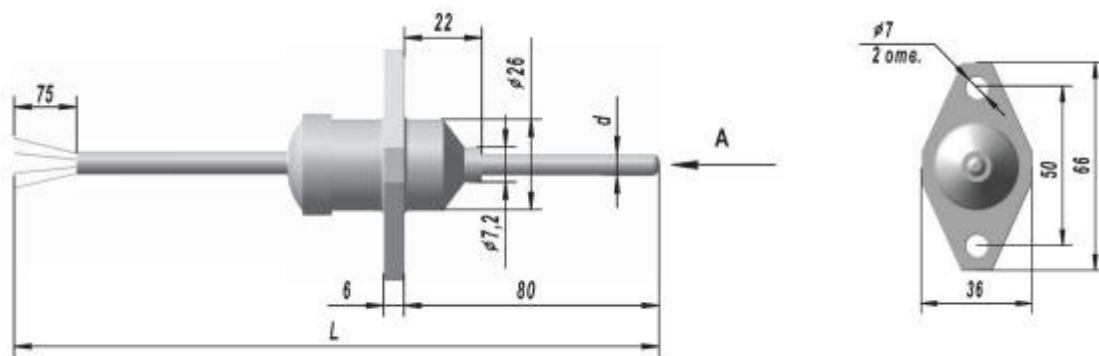


Рис.3

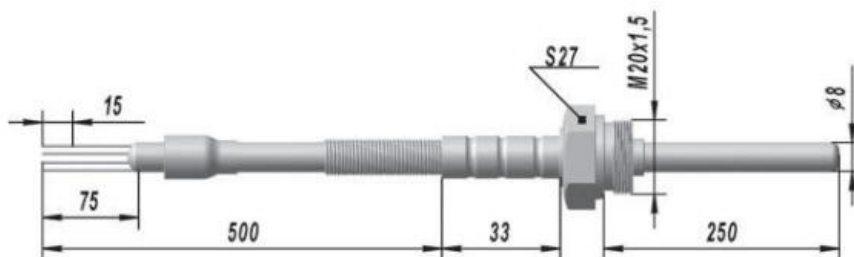


Рис.4

ТСМ 9203, Класс допуска В, Рис.4, среда использования: жидкость и газы. Диапазон измеряемых температур: -50...+150 °С			
Конструктивное исполнение	Сх.4	НСХ	Масса, кг
-36	4	50М	0,25

ТСП 9203, Класс допуска А, рис. 1, d = 8мм., диапазон измеряемых температур, °С: -50...+150, среда использования: жидкости и газы					
Схема 3	Схема 4	НСХ	Размеры, мм		Масса, кг
			l	L	
-09	-48	50П	80	656	0,12
-10	-49		100	676	0,13
-11	-50		120	696	0,14
-12	-51		160	736	0,15
-13	-52		200	776	0,16
-14	-53		250	826	0,18
-15	-54		320	896	0,22
-16	-55		500	1076	0,31
-27	-72	100П	80	656	0,12
-28	-73		100	676	0,13
-29	-74		120	696	0,14
-30	-75		160	736	0,15
-31	-76		200	776	0,16
32	-77		250	826	0,18
-33	-78		320	896	0,22
-34	-79		500	1076	0,31



ТСП 9203, класс допуска В, рис. 1, d = 8мм., диапазон измеряемых температур, °С: -50.. +150, среда использования: жидкости и газы						
Схема 2	Схема 3	Схема 4	НСХ	Размеры, мм		Масса, кг
				l	L	
-00	-64	-56	50П	80	656	0,12
-01	-65	-57		100	676	0,13
-02	-66	-58		120	696	0,14
-03	-67	-59		160	736	0,15
-04	-68	-60		200	776	0,16
-05	-69	-61		250	826	0,18
-06	-70	-62		320	896	0,22
-07	-71	-63		500	1076	0,31
-18	-88	-80	100П	80	656	0,12
-19	-89	-81		100	676	0,13
-20	-90	-82		120	696	0,14
-21	-91	-83		160	736	0,15
-22	-92	-84		200	776	0,16
-23	-93	-85		250	826	0,18
-24	-94	-86		320	896	0,22
-25	-95	-87		500	1076	0,31

ТСП 9203, Класс допуска А, В, Рис. 1, d = 6мм., диапазон измеряемых температур, °С: -50...+250, среда использования: жидкости и газы						
Конструктивное исполнение		Схема	НСХ	Размеры, мм		Масса, кг
Класс допуска А	Класс допуска В			l	L	
-	-08	2	50П	100	676	0,11
-17	-98	3				
-96	-97	4				
-	-26	2	100П			
-35	-101	3				
-99	-100	4				

ТСП 9203, класс допуска А, В; Рис. 2; 3; среда использования: воздух изотермических вагонов, твердое тело									
Конструктивное исполнение		Рис	Схема	НСХ	Размеры, мм			Масса, кг	Диапазон измеряемых температур, °С
Класс допуска А	Класс допуска В				l	L	d		
-36	-41	3	4	100П	80	6	530	0,15	-50...+150
-37	-42						3080	0,60	
-38	-43						4580	0,80	
-39	-44						16080	3,00	
-40	-45						20080	4,00	
-	-46	2	2	50П	60	820	0,12	0...+300	
-	-47			100П			0,12		

ТСП 9203, Рис.1, d=8, среда использования: жидкость и газы. Диапазон измеряемых температур: для класса В (-50...+ 150 °С); для класса С (-50...+180 °С)							
Класс допуска В		Класс допуска С		НСХ	Размеры, мм		Масса, кг
Сх.3	Сх.4	Сх.3	Сх.4		l	L	
-00	-37	-09	-45	50М	80	656	0,12
-01	-38	-10	-46		100	676	0,13
-03	-39	-12	-47		120	696	0,14
-04	-40	-13	-48		160	736	0,15
-05	-41	-14	-49		200	776	0,16



-06	-42	-15	-50		250	826	0,18
-07	-43	-16	-51		320	896	0,22
-08	-44	-17	-52		500	1076	0,31
-18	-53	-27	-61	100M	80	656	0,12
-19	-54	-28	-62		100	676	0,13
-21	-55	-30	-63		120	696	0,14
-22	-56	-31	-64		160	736	0,15
-23	-57	-32	-65		200	776	0,16
24	-58	-33	-66		250	826	0,18
-25	-59	-34	-67		320	896	0,22
-26	-60	-35	-68		500	1076	0,31

ТСМ 9203, Рис.1, d=6, среда использования: жидкость и газы. Диапазон измеряемых температур:
для класса В (-50...+ 150 °С); для класса С (-50...+ 180 °С)

Класс допуска В		Класс допуска С		НСХ	Размеры, мм		Масса, кг
Сх.3	Сх.4	Сх.3	Сх.4		l	L	
-77	-69	-92	-84	50M	80	656	0,11
-02	-70	-11	-85		100	676	0,11
-78	-71	-93	-86		120	696	0,12
-79	-72	-94	-87		160	736	0,13
-80	-73	-95	-88		200	776	0,15
-81	-74	-96	-89		250	826	0,17
-82	-75	-97	-90		320	896	0,20
-83	-76	-98	-91		500	1076	0,26
-107	-99	-122	-114	100M	80	656	0,11
-20	-100	-29	-115		100	676	0,11
-108	-101	-123	-116		120	696	0,12
-109	-102	-124	-117		160	736	0,13
-110	-103	-125	-118		200	776	0,15
-117	-104	-126	-119		250	826	0,17
-112	-105	-127	-120		320	896	0,20
-113	-106	-128	-121	500	1076	0,26	