



Клапанные блоки БКН5 относятся к контрольной арматуре и предназначены для управления поступлением рабочей среды (жидкости, пара, газа) к датчикам разности давлений.

Конструкция клапанного блока БКН5 позволяет подключать контрольное метрологическое оборудование без отключения датчика от рабочей среды.

Блоки БКН5-115 предназначены для подключения к импульсным линиям датчиков разности давлений (Сапфир, ЭНИ, ТЖИУ, АИР, Метран, Rosemount и др.).

Клапанные блоки БКН5 выпускаются в соответствии с техническими условиями ЭИ003-00.000 ТУ.

**ЗАКАЗАТЬ**
**Технические характеристики**

Наименование	Значение
Рабочая среда	жидкость, пар, газ (в т.ч. газообразный кислород)
Номинальное давление рабочей среды	40 МПа
Температурный диапазон рабочей среды	-60...+150°С
Материалы, контактирующие с рабочей средой: – корпусные детали – конусный золотник клапана – сальниковое уплотнение штока	сталь 12Х18Н10Т сталь 14Х17Н2 ГОСТ 5632-2014 фторопласт-4ПН ГОСТ 10007-80
Затвор	с самоцентрирующимся игольчатым золотником
Соединение с импульсными линиями	штуцерно-нипельное
Класс герметичности	А по ГОСТ 9544-2015 (для DN1)
Транспортирование и хранение: – условия транспортирования – условия хранения в транспортной таре – условия хранения без упаковки	соответствуют условиям 5 или 3 по ГОСТ 15150-69 3 по ГОСТ 15150-69 1 по ГОСТ 15150-69
Показатели долговечности и безотказности: назначенный срок службы – назначенный ресурс – назначенный ресурс каждого из клапанов	15 лет 96000 ч 100 циклов (один цикл — перемещение шпинделя из одного крайнего положения в другое и обратно)
Гарантийный срок эксплуатации	36 мес со дня ввода в эксплуатацию, но не более 42 мес со дня изготовления
Масса	не более 2,8 кг

**Устройство и принцип работы**

Все исполнения клапанных блоков имеют две независимые линии подсоединения. Подача и отсечка рабочей среды производится с помощью двух изолирующих клапанов «И». Уравнивание давлений в измерительных полостях подключенного датчика производится с помощью уравнивающего клапана «У». Исполнения БКН, имеющие спускные клапаны, позволяют сбрасывать рабочую среду из импульсной линии, а также присоединять контрольный прибор.

Для присоединения некоторых исполнений клапанных блоков к импульсным линиям требуется дополнительный комплект монтажных частей, поставляемый по отдельному заказу. В дополнительный комплект входит также кронштейн Т, посредством которого клапанный блок крепится к монтажной трубе диаметром 50 мм.

После специальной очистки «омываемых» деталей клапанный блок получает маркировку «К» и может работать на газообразном кислороде.

Критерии предельных состояний клапанных блоков:

- достижение назначенного ресурса хотя бы одним из клапанов;
- неустраняемая подтяжкой течь через сальники;
- видимая остаточная деформация хвостовика шпинделя.

**Варианты исполнений**

Индекс модели	Вход среды	Соединение с датчиком	Дренаж импульсной линии		Подключение контрольного (дублирующего) прибора	
			выше по потоку	ниже по потоку	с отключением датчика	без отключения датчика
БКН5-15-01	M20x1,5 наружная под плоский ниппель	ПР		+		M20x1,5 наружная под плоский ниппель
БКН5-15-02	1/2-14 NPT внутренняя	ПР		+		K1/4" ГОСТ 6111 внутренняя
БКН5-15-03	1/2-14 NPT внутренняя	ПР		+		1/2 NPT 1/2-14 NPT внутренняя
БКН5-15-04	труба медная 12x1 развальцованная ГОСТ 13954-74	ПР		+		K1/4" ГОСТ 6111 внутренняя
БКН5-15-06	1/2-14 NPT внутренняя	ПР		+		1/4-18 NPT внутренняя
БКН5-15-07	1/2-14 NPT наружная	ПР		+		M20x1,5 наружная под плоский ниппель
БКН5-15-08	M20x1,5 наружная под плоский ниппель	ПР		+		1/4-18 NPT внутренняя
БКН5-15-09	1/2-14 NPT наружная	ПР		+		1/4-18 NPT внутренняя
БКН5-15-10	K1/2" ГОСТ 6111 внутренняя	ПР		+		K1/4" ГОСТ 6111 внутренняя
БКН5-15-13	M20x1,5	ПР		+		M20x1,5
БКН5-15-14	M20x1,5 внутренняя под плоский ниппель	ПР		+		M20x1,5 внутренняя под плоский ниппель
БКН5-115	M20x1,5 наружная под плоский ниппель	ЦФ		+		K1/4" ГОСТ 6111 внутренняя
БКН5-115-01	M20x1,5 наружная под плоский ниппель	ЦФ		+		M20x1,5 наружная под плоский ниппель
БКН5-115-02	1/2-14 NPT внутренняя	ЦФ		+		K1/4" ГОСТ 6111 внутренняя
БКН5-115-03	1/2-14 NPT внутренняя	ЦФ		+		1/2-14 NPT внутренняя
БКН5-115-04	труба медная 12x1 развальцованная ГОСТ 13954-74	ЦФ		+		K1/4" ГОСТ 6111 внутренняя
БКН5-115-05	1/2-14 NPT внутренняя	1/2-14 NPT внутренняя		+		1/4-18 NPT внутренняя
БКН5-115-06	1/2-14 NPT внутренняя	ЦФ		+		1/4-18 NPT внутренняя
БКН5-115-07	1/2-14 NPT наружная	ЦФ		+		M20x1,5 наружная под плоский ниппель
БКН5-115-08	M20x1,5 наружная под плоский ниппель	ЦФ		+		1/4-18 NPT внутренняя
БКН5-115-09	1/2-14 NPT наружная	ЦФ		+		1/4-18 NPT внутренняя
БКН5-115-10	K1/2" ГОСТ 6111 внутренняя	ЦФ		+		K1/4" ГОСТ 6111 внутренняя
БКН5-115-13	M20x1,5 наружная под плоский ниппель	ЦФ		+		M20x1,5 внутренняя под плоский ниппель
БКН5-115-14	M20x1,5	ЦФ		+		M20x1,5

	внутренняя под плоский ниппель					внутренняя под плоский ниппель
БКН5-15	M20x1,5 наружная под плоский ниппель	ПР		+		K1/4" ГОСТ 6111 внутренняя

**Обозначения в таблице:**

- M20x1,5 наружная под плоский ниппель — приварной штуцер под плоский ниппель M20x1,5;
- K1/2" ГОСТ 6111 внутренняя — внутренняя коническая резьба K1/2" ГОСТ 6111 внутренняя";
- K1/4" ГОСТ 6111 внутренняя — внутренняя коническая резьба K1/4" ГОСТ 6111 внутренняя";
- 1/2-14 NPT внутренняя — внутренняя коническая резьба 1/2-14 NPT внутренняя;
- 1/4-18 NPT внутренняя — внутренняя коническая резьба 1/4-18 NPT внутренняя;
- M 1/2-14 NPT внутренняя — наружная коническая резьба 1/2-14 NPT внутренняя;
- M12x1,5 наружная под плоский ниппель — приварной штуцер под специальное уплотнение M12x1,5 наружная под плоский ниппель×1,5 (наружная);
- Т — штуцер (ГОСТ 13955-74) с ниппелем и гайкой для подсоединения развальцованных труб (ГОСТ 13954-74), наружным диаметром 12 мм;
- ПР — плоская поверхность фланца с канавками под резиновое кольцо;
- ЦФ — с цилиндрическими центрирующими выступами и канавками под фторопластовое кольцо;
- M22 наружная под плоский ниппель — наружная резьба M22 наружная под плоский ниппель×1,5 под сферический ниппель.

**Структура обозначения**

<b>БКН5</b>	<b>К</b>	
		<b>К</b> — указывается для клапанных блоков, предназначенных для работы на газообразном кислороде;
		<b>Ф</b> — указывается при заказе блока с уплотнительными кольцами из фторопласта Ф-4*
Наименование.		

\*По согласованию возможна комплектация болтами 7/16" UNF длиной 80 мм.

**Стандартный комплект поставки**

Наименование	Количество			
	БКН5-15	БКН5-115 БКН5-115-01 БКН5-115-08	БКН5-115-02 БКН5-115-03 БКН5-115-04 БКН5-115-06 БКН5-115-07 БКН5-115-09 БКН5-115-10	БКН5-115-05
1. Блок клапанный	1 шт.			
2. Паспорт	1 шт.			
3. Руководство по эксплуатации	1 экз. на партию до 50 шт.; 2 экз. на партию более 50 шт.			
4. Болт M10x45	4 шт.	–	–	–
5. Болт 7/16" UNF длиной 45 мм, для датчиков давления Rosemount 3051 с фланцем Coplanar болт 7/16" UNF 80 мм	–	4 шт.	4 шт.	–
6. Шайба 10	4 шт.	–	–	–
7. Шайба 12	–	4 шт.	4 шт.	–
8. Кольцо уплотнительное резиновое	2 шт.	–	–	–
9. Кольцо уплотнительное фторопластовое	–	2 шт.	2 шт.	–
10. Ниппель плоский	2 шт.	2 шт.	–	–
11. Гайка накидная M20x1,5 наружная под плоский ниппель	2 шт.	2 шт.	–	–
12. Прокладка медная	2 шт.	2 шт.	–	–

**Примечания:**

- Упаковка БКН соответствует ГОСТ 23170-78 и ГОСТ 9.014-78 и отвечает установленным требованиям хранения и транспортирования, указанным в разделе 6 «Транспортирование и хранение». Упаковку БКН составляют транспортная тара (деревянный ящик) и внутренняя упаковка.
- Внутренняя упаковка БКН и основного комплекта монтажных частей выполнена без консервации по варианту ВУ-4 ГОСТ 9.014-78. Основной комплект монтажных частей упаковывается в отдельный пакет. Способ упаковки дополнительного комплекта определяется договором на поставку.
- В комплект сопроводительной документации входят паспорт и руководство по эксплуатации. Паспорт поставляется отдельно на каждое изделие; руководство — в количестве 1 экз. на партию БКН до 50 шт. включительно, 2 экз. на партию более 50 шт., поставляемых в один адрес (без ограничений по составу партии). В соответствии с договором поставки количество экземпляров перечисленных документов может быть увеличено.

**Основной комплект монтажных частей**

<b>Комплект монтажных частей</b>	<b>Применяемость</b>
<ul style="list-style-type: none"> <li>– Кольцо уплотнительное — 2 шт.</li> <li>– Болт 7/16" UNF длиной 45 — 4 шт.</li> <li>– Шайба — 4 шт.</li> </ul>	БКН5-115-02; БКН5-115-03; БКН5-115-04; БКН5-115-06; БКН5-115-07; БКН5-115-09; БКН5-115-10
<ul style="list-style-type: none"> <li>– Кольцо уплотнительное — 2 шт.</li> <li>– Болт М10х45 — 4 шт.</li> <li>– Шайба — 4 шт.</li> <li>– Ниппель плоский — 2 шт.</li> <li>– Гайка накидная М20х1,5 — 2 шт.</li> <li>– Прокладка медная — 2 шт.</li> </ul>	БКН5-15
<ul style="list-style-type: none"> <li>– Кольцо уплотнительное — 2 шт.</li> <li>– Болт 7/16" UNF длиной 45 — 4 шт.</li> <li>– Шайба — 4 шт.</li> <li>– Ниппель плоский — 2 шт.</li> <li>– Гайка накидная М20х1,5 — 2 шт.</li> <li>– Прокладка медная — 2 шт.</li> </ul>	БКН5-115; БКН5-115-01; БКН5-115-08
<ul style="list-style-type: none"> <li>– Кольцо уплотнительное — 2 шт.</li> <li>– Болт М10х25 — 4 шт.</li> <li>– Шайба — 4 шт.</li> </ul>	БКН5-7-00

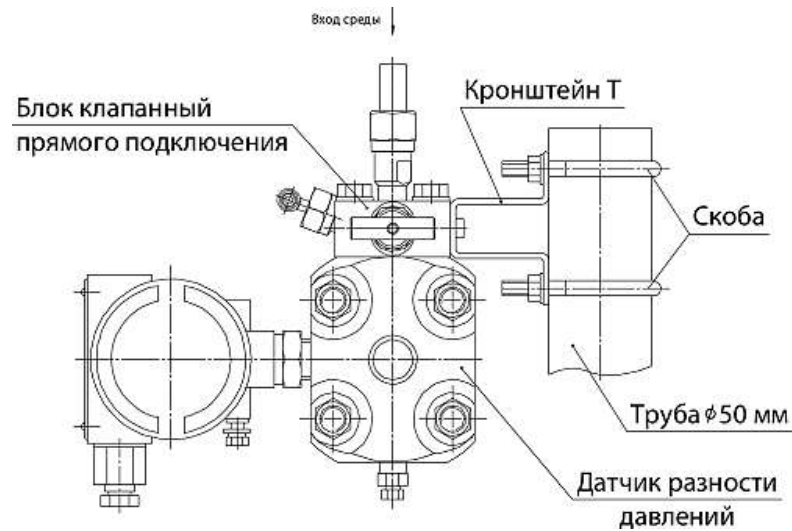
**Дополнительный комплект монтажных частей**

<b>Код комплекта</b>	<b>Комплект поставки</b>	<b>Применяемость</b>
Фланец К1/4	<ul style="list-style-type: none"> <li>– Фланец монтажный с внутренним резьбовым отверстием К1/4" (сталь 12Х18Н10Т) — 2 шт.</li> <li>– Кольцо уплотнительное — 2 шт.</li> <li>– Болт М10х40 — 4 шт.</li> <li>– Шайба 10 — 4 шт.</li> </ul>	БКН5-7-00
Фланец К1/2	<ul style="list-style-type: none"> <li>– Фланец монтажный с внутренним резьбовым отверстием К1/2" (сталь 12Х18Н10Т) — 2 шт.</li> <li>– Кольцо уплотнительное — 2 шт.</li> <li>– Болт М10х40 — 4 шт.</li> <li>– Шайба 10 — 4 шт.</li> </ul>	
Фланец 1/4 NPT	<ul style="list-style-type: none"> <li>– Фланец монтажный с внутренним резьбовым отверстием 1/4 NPT (сталь 12Х18Н10Т) — 2 шт.</li> <li>– Кольцо уплотнительное — 2 шт.</li> <li>– Болт М10х40 — 4 шт.</li> <li>– Шайба 10 — 4 шт.</li> </ul>	
Фланец 1/2 NPT	<ul style="list-style-type: none"> <li>– Фланец монтажный с внутренним резьбовым отверстием 1/2 NPT (сталь 12Х18Н10Т) — 2 шт.</li> <li>– Кольцо уплотнительное — 2 шт.</li> <li>– Болт М10х40 — 4 шт.</li> <li>– Шайба 10 — 4 шт.</li> </ul>	
Фланец М20	<ul style="list-style-type: none"> <li>– Фланец монтажный с наружной резьбой М20х1,5 (сталь 12Х18Н10Т) — 2 шт.</li> <li>– Ниппель плоский (сталь 12Х18Н10Т)1 — 2 шт.</li> <li>– Гайка накидная М20х1,5 (сталь 20, покрытие Ц12.хр.бцв), под ключ S27 — 2 шт.</li> <li>– Прокладка медная — 2 шт.</li> <li>– Кольцо уплотнительное — 2 шт.</li> </ul>	

	<ul style="list-style-type: none"> <li>- Болт М10х25 — 4 шт.</li> <li>- Шайба 10 — 4 шт.</li> </ul>	
Фланец Н	<ul style="list-style-type: none"> <li>- Фланец монтажный (сталь 12Х18Н10Т) — 2 шт.</li> <li>- Ниппель (сталь 12Х18Н10Т)1) — 2 шт.</li> <li>- Кольцо уплотнительное — 2 шт.</li> <li>- Болт М10х40 — 2 шт.</li> <li>- Шайба 10 — 4 шт.</li> </ul>	
Кронштейн Т	<ul style="list-style-type: none"> <li>- Кронштейн для крепления клапанного блока на трубе диаметром более 50мм — 1 шт.</li> <li>- Скоба — 2 шт.</li> <li>- Гайка М8 — 4 шт.</li> <li>- Шайба 8 — 4 шт.</li> <li>- Болт М6х12 — 2 шт.</li> <li>- Шайба 6 — 2 шт.</li> </ul>	все модели

**Схемы и чертежи**

**Рис. 1. Пример монтажа клапанного блока на трубе  $\varnothing 50$  мм**



*\*Импульсные линии подсоединяются к штуцерам, приваренным к корпусу клапанного блока.  
 \*\*Датчик крепится четырьмя болтами, пропущенными через корпус клапанного блока.*

**ГАБАРИТЫ И РАЗМЕРЫ КЛАПАННЫХ БЛОКОВ**

**Рис. 2. Блок клапанный БКН5-15**

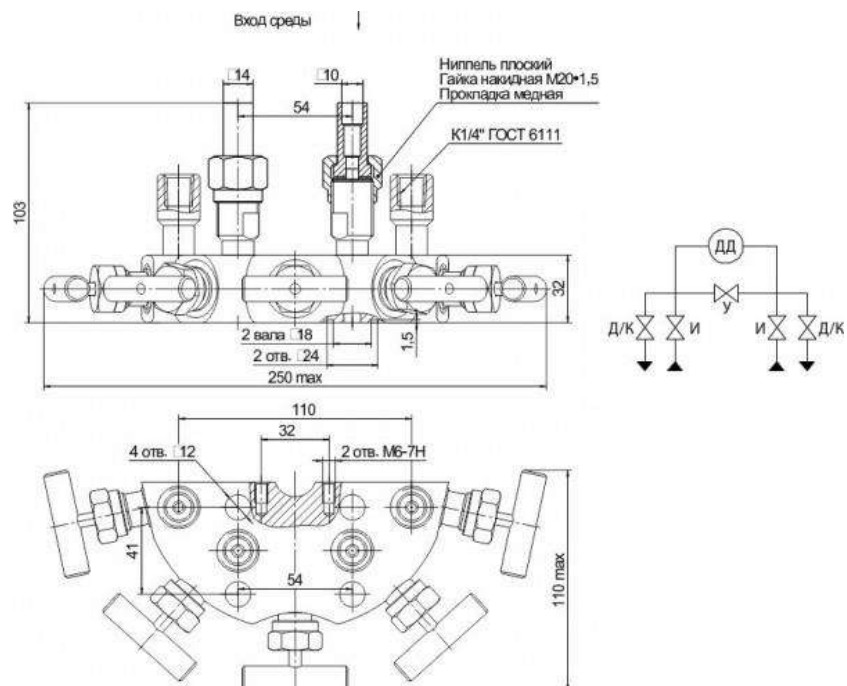


Рис. 3. Блок клапанный БКН5-15-01

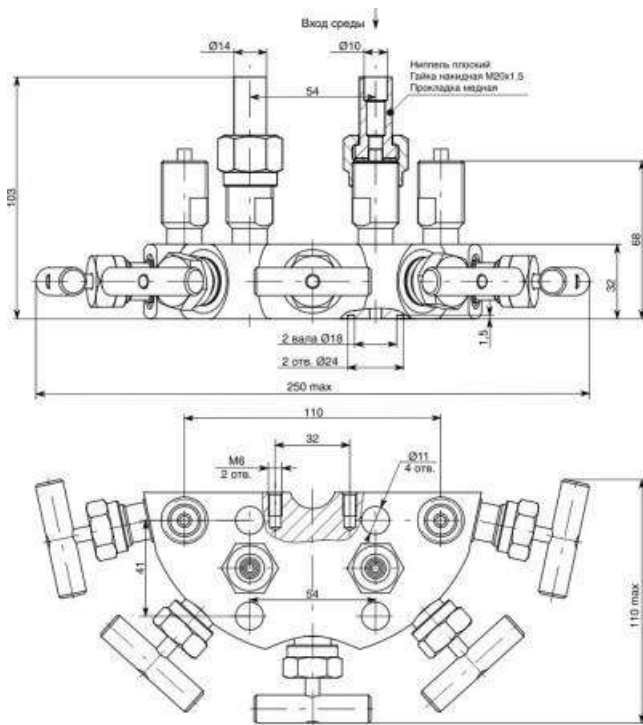


Рис. 4. Блок клапанный БКН5-15-02

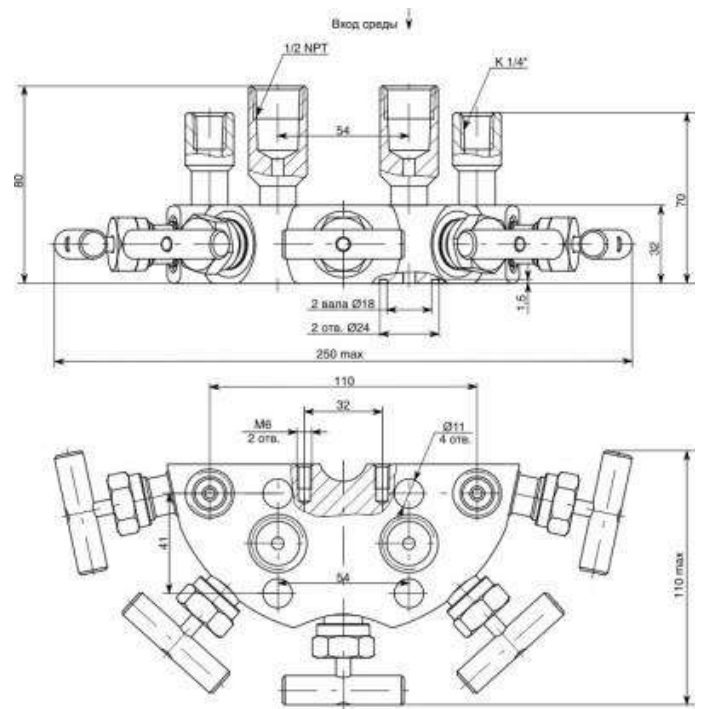


Рис. 5. Блок клапанный БКН5-15-03

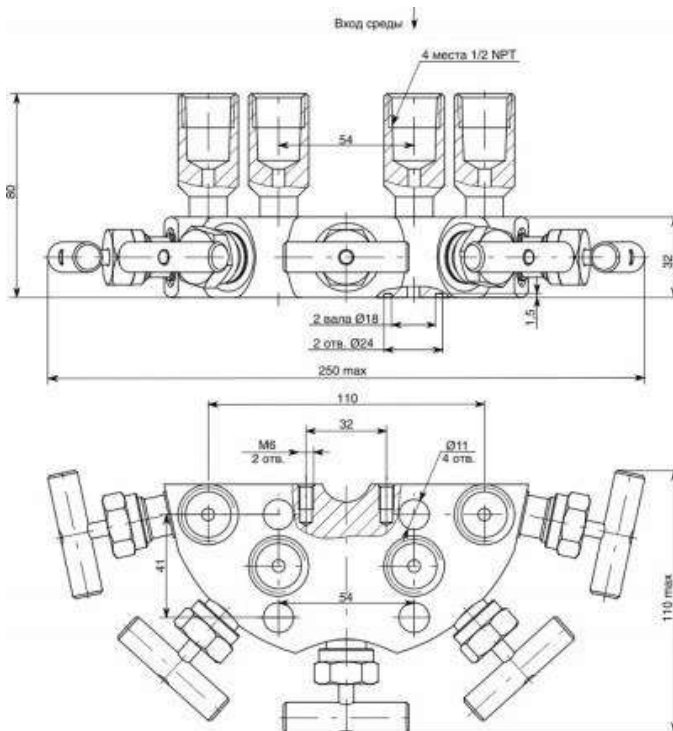


Рис. 6. Блок клапанный БКН5-15-04

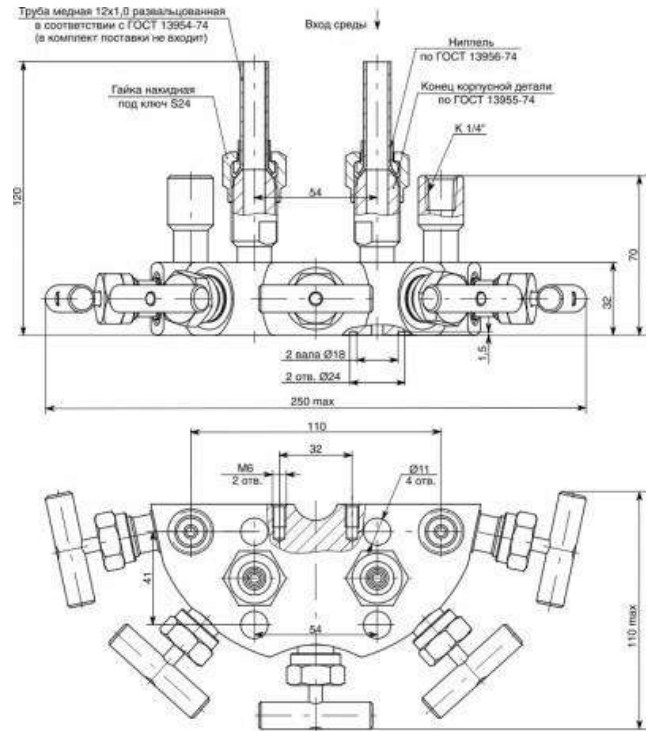


Рис. 7. Блок клапанный БКН5-15-06

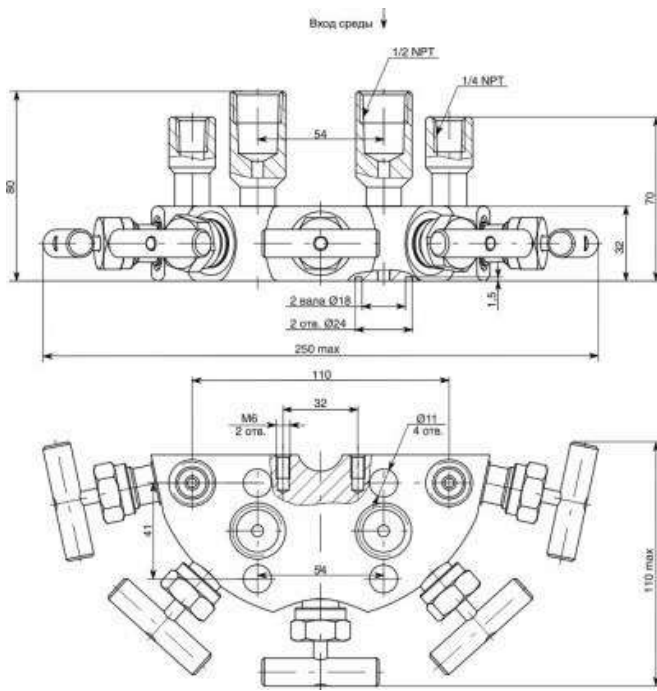


Рис. 8. Блок клапанный БКН5-15-07

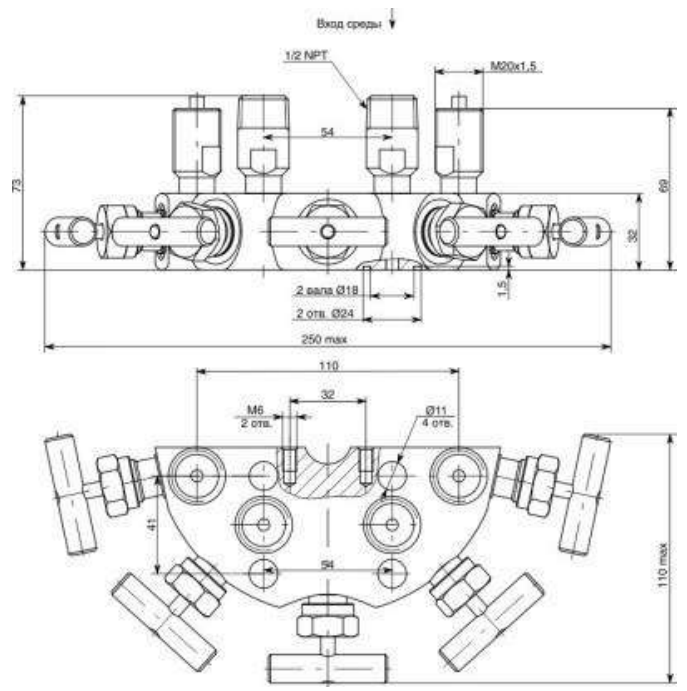


Рис. 9. Блок клапанный БКН5-15-08

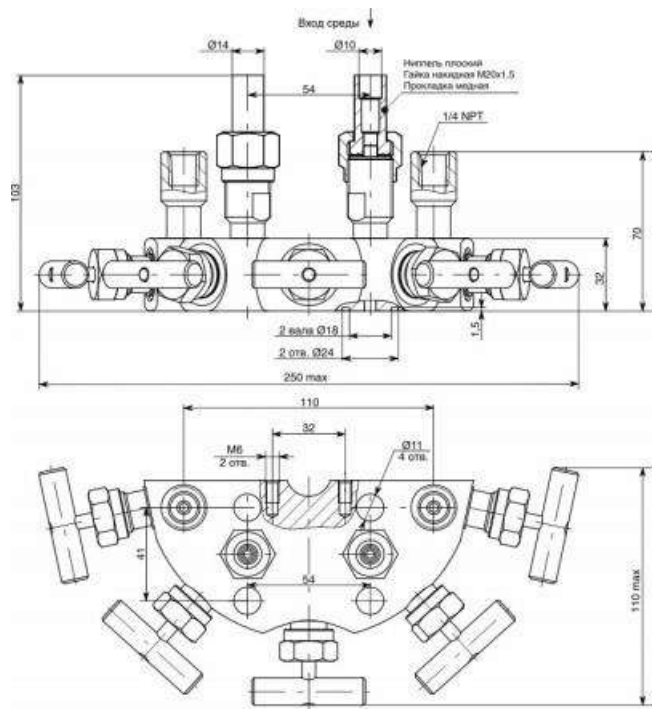


Рис. 10. Блок клапанный БКН5-15-09

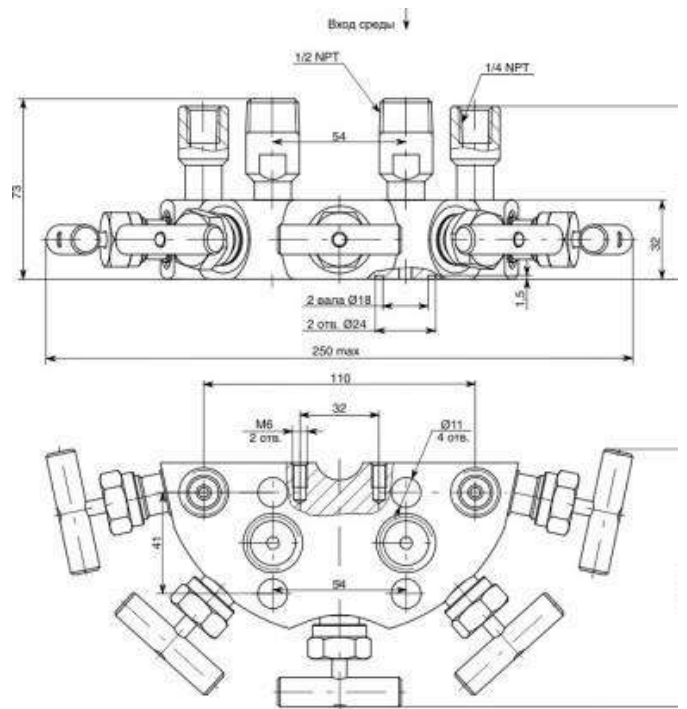


Рис. 11. Блок клапанный БКН5-15-10

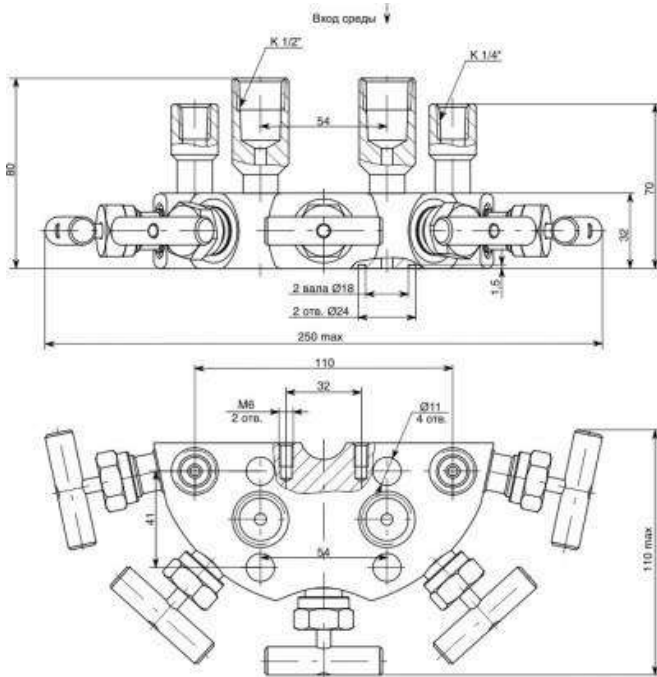


Рис. 12. Блок клапанный БКН5-15-13

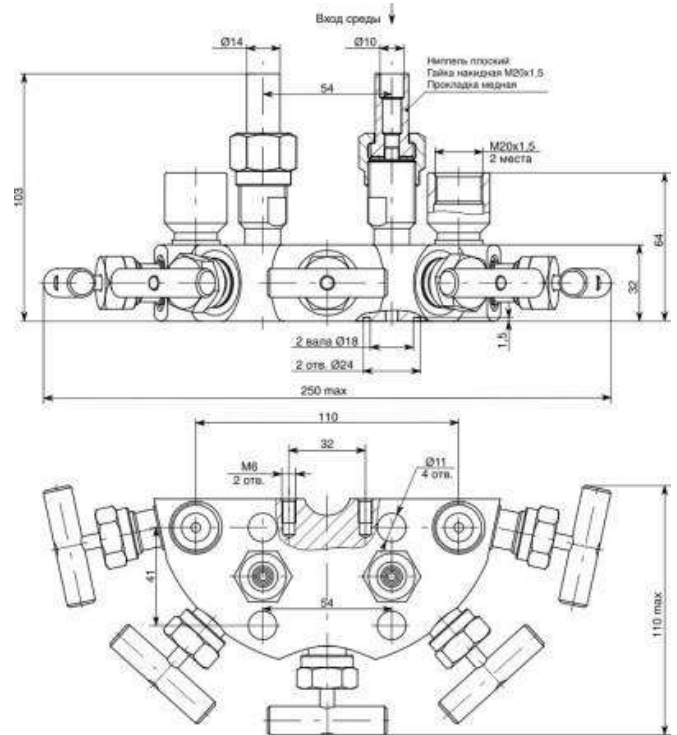


Рис. 13. Блок клапанный БКН5-15-14

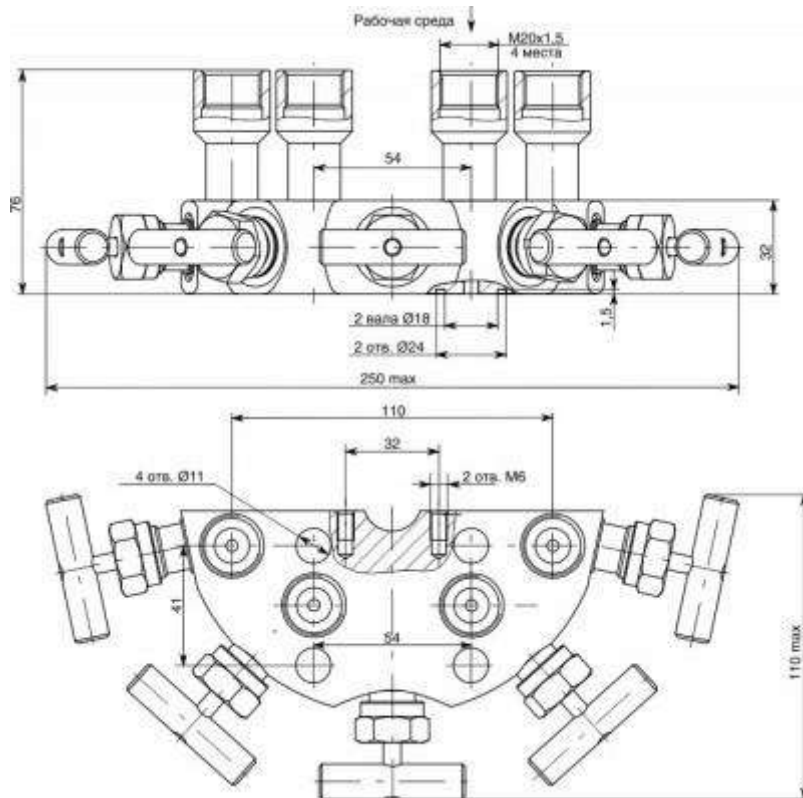




Рис. 14. Блок клапанный БКН5-115-02

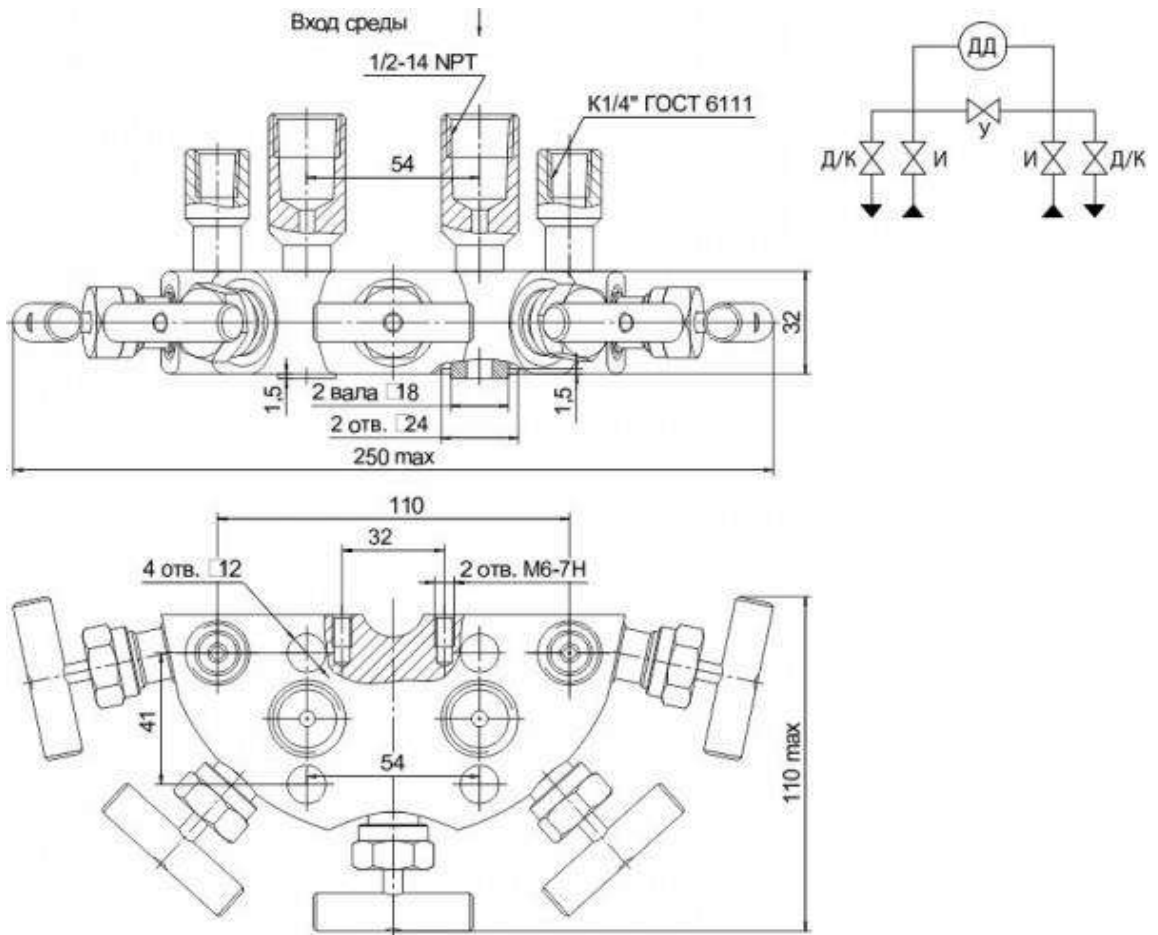


Рис. 15. Блок клапанный БКН5-115

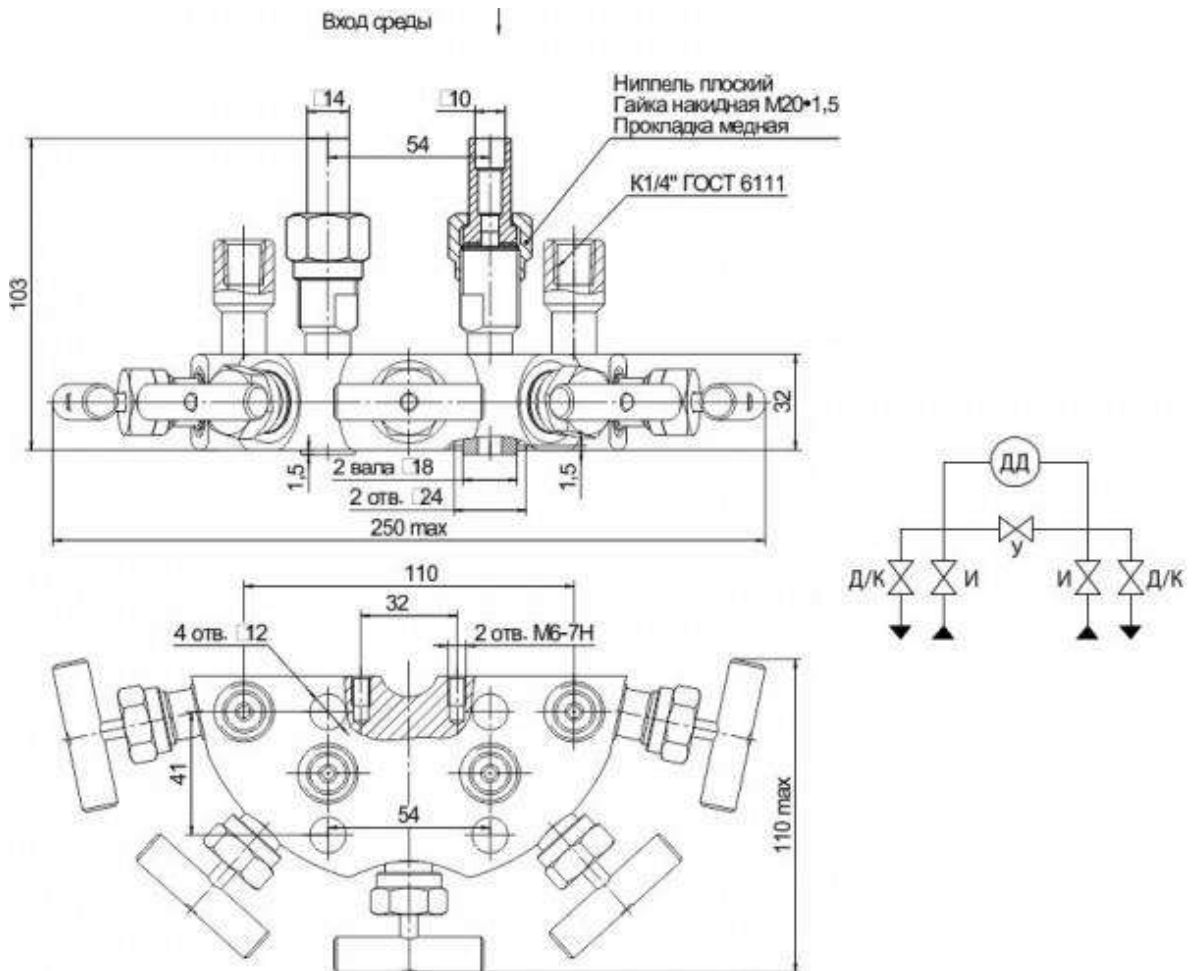


Рис. 16. Блок клапанный БКН5-115-01

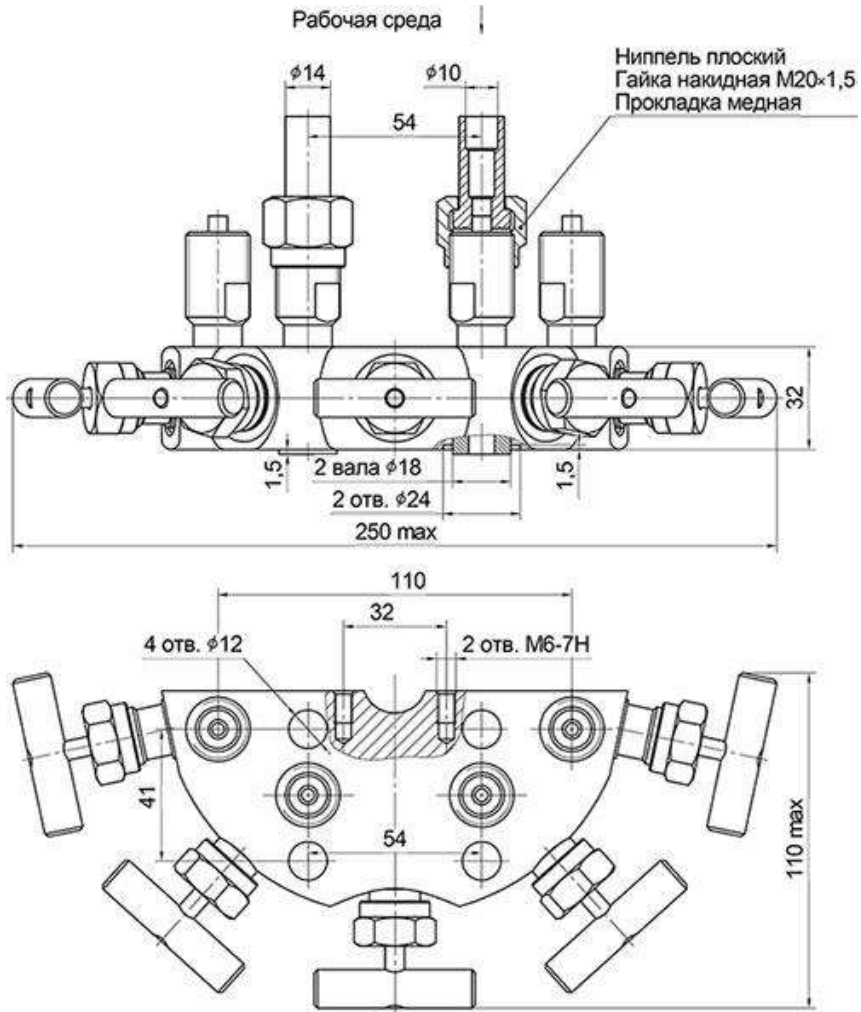


Рис. 17. Блок клапанный БКН5-115-02

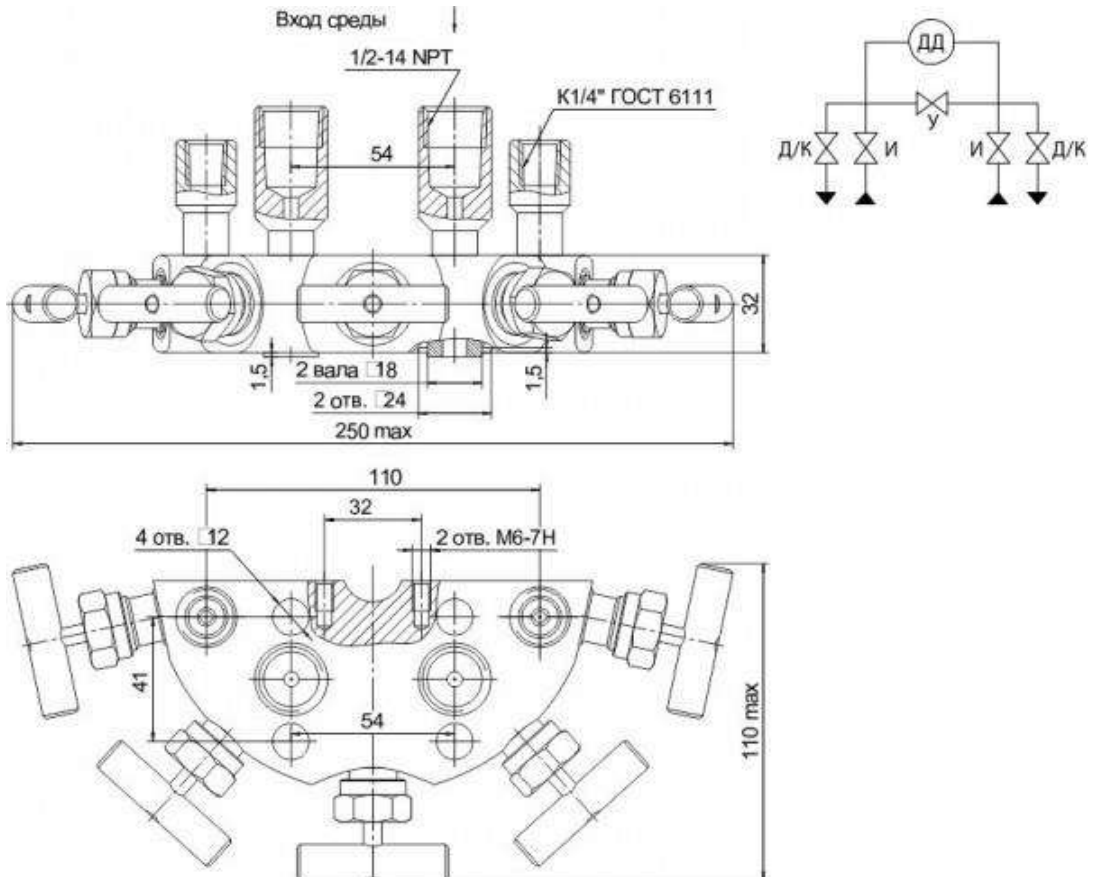


Рис. 18. Блок клапанный БКН5-115-03

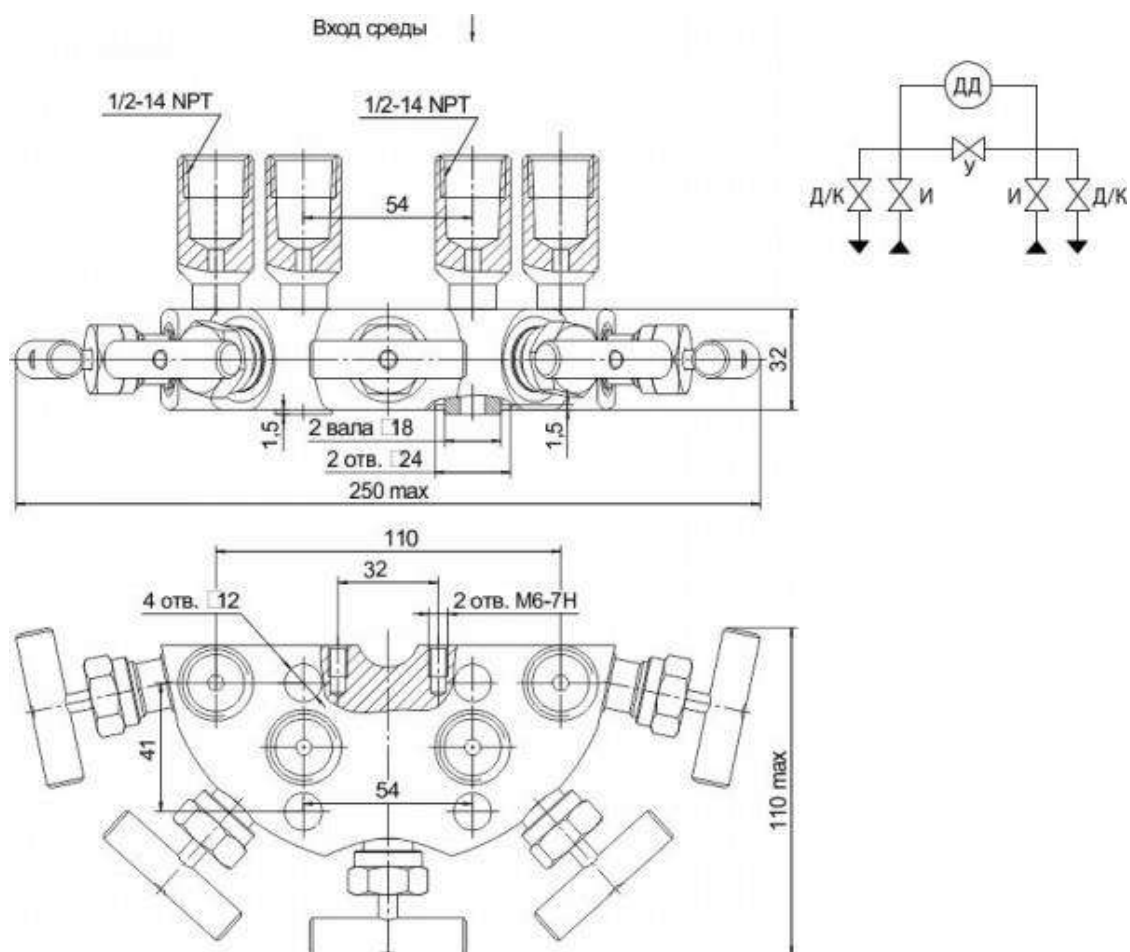


Рис. 19. Блок клапанный БКН5-115-03

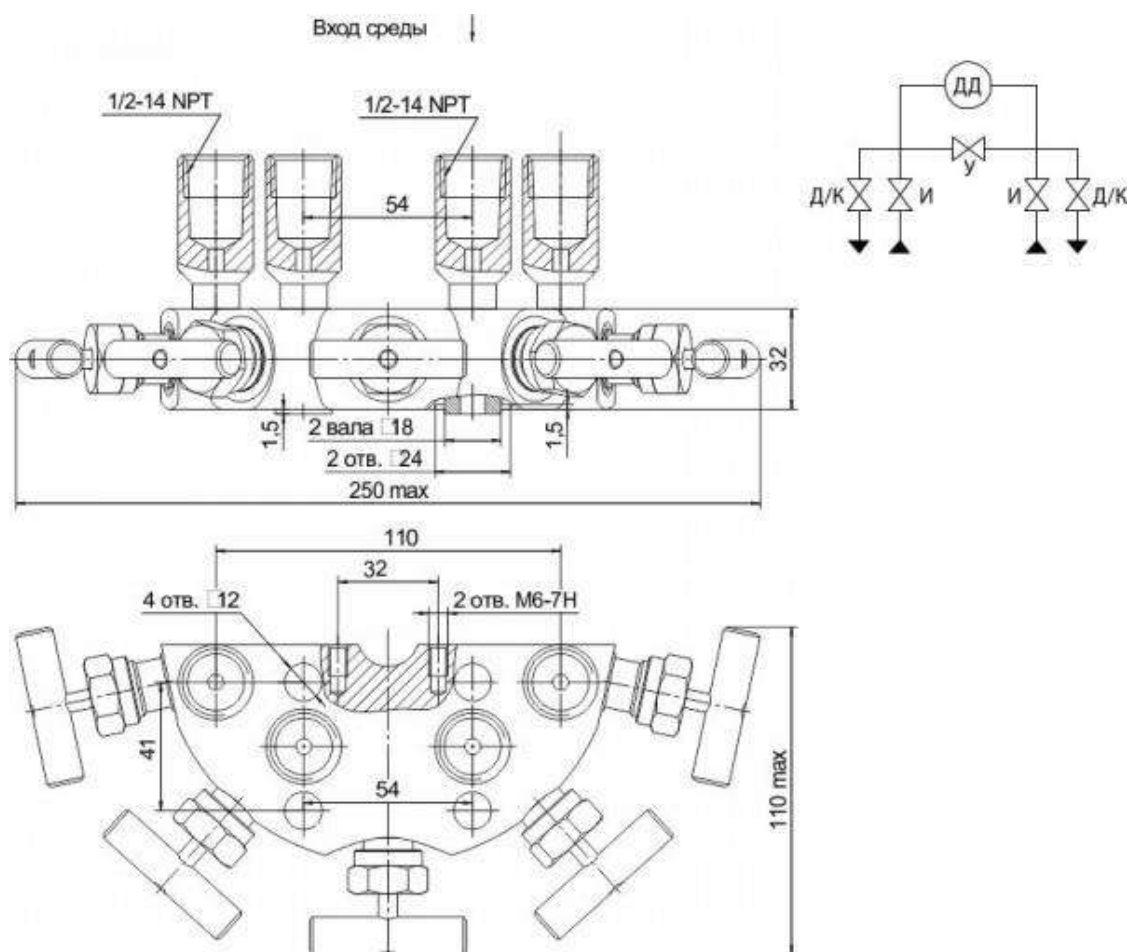


Рис. 20. Блок клапанный БКН5-115-04

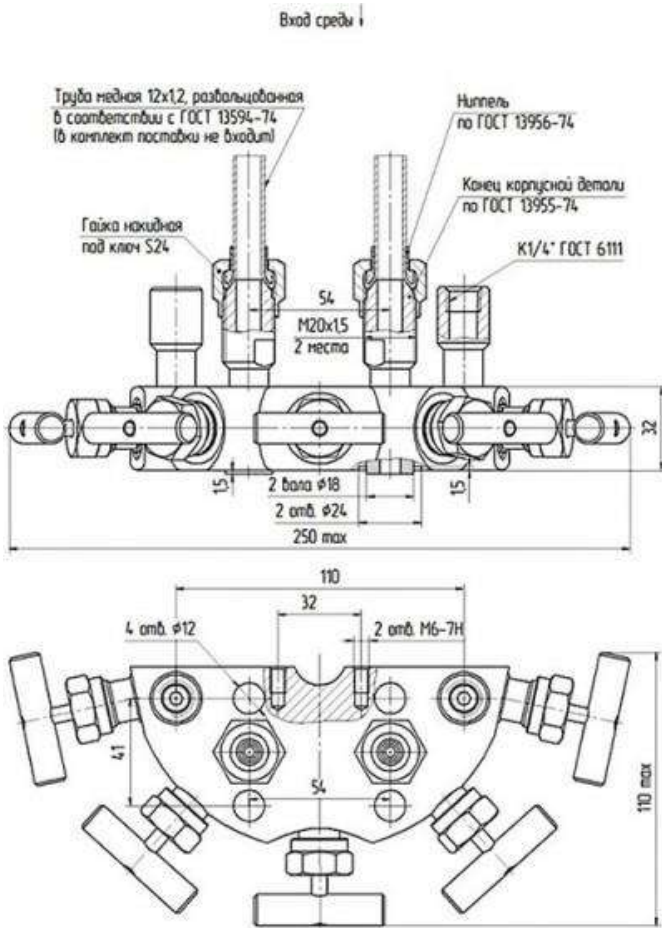


Рис. 22. Блок клапанный БКН5-115-06

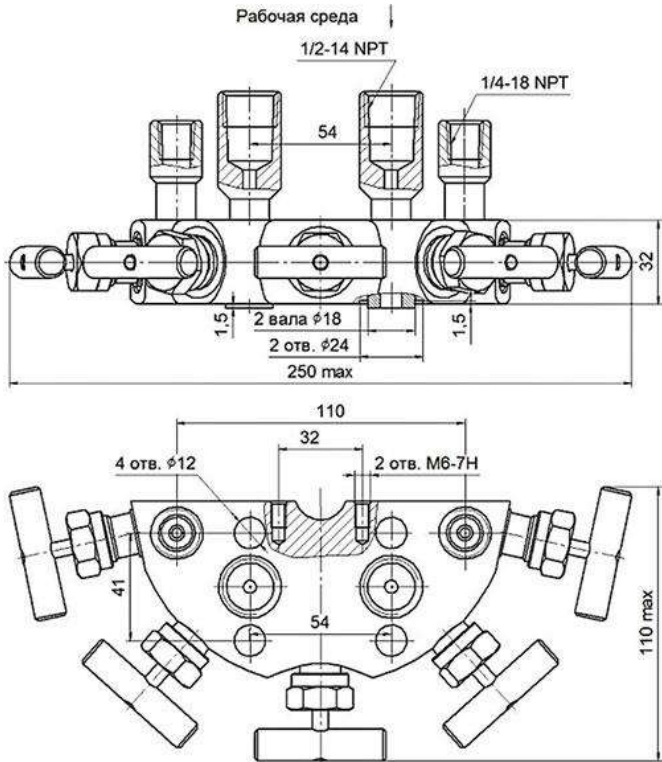


Рис. 21. Блок клапанный БКН5-115-05

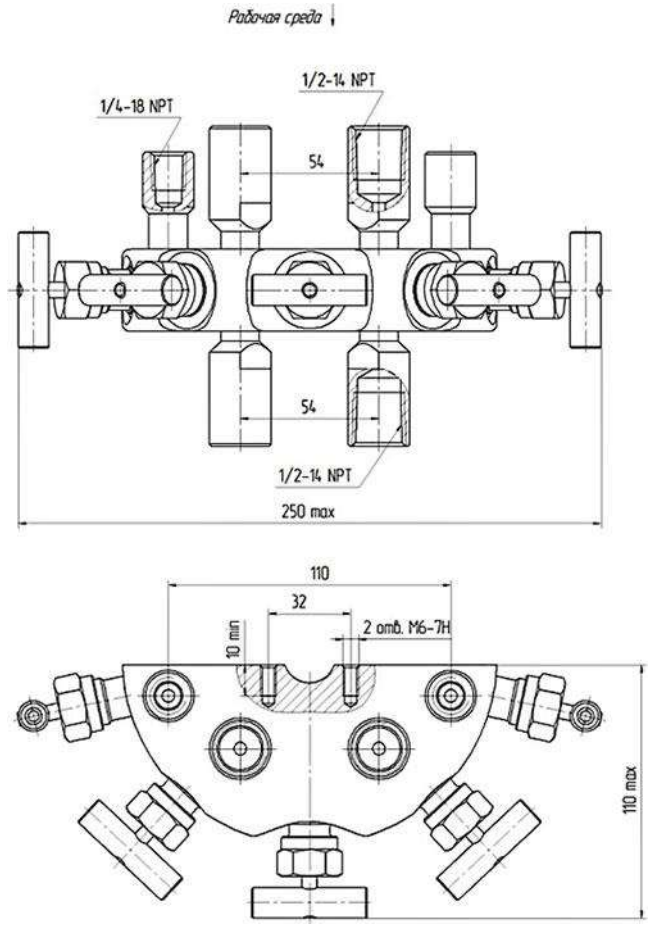


Рис. 23. Блок клапанный БКН5-115-07

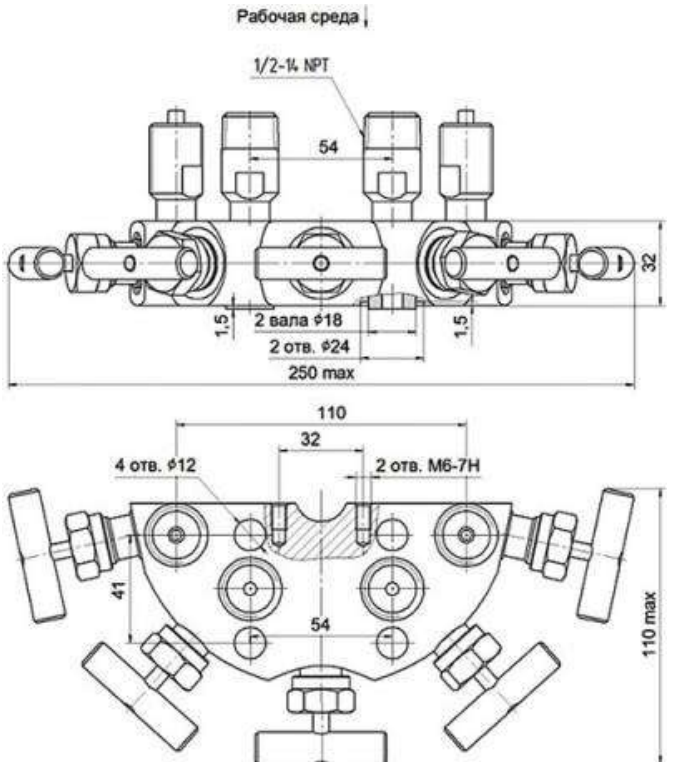


Рис. 24. Блок клапанный БКН5-115-08

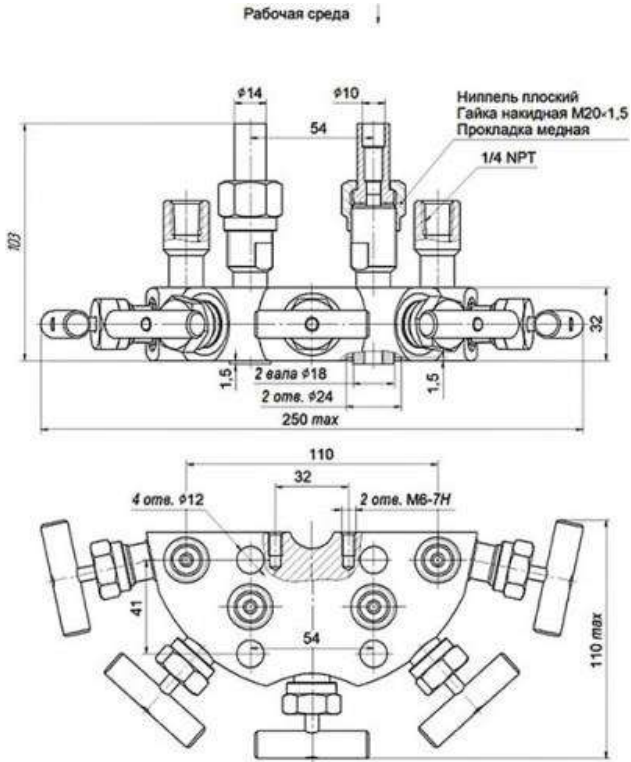


Рис. 25. Блок клапанный БКН5-115-09

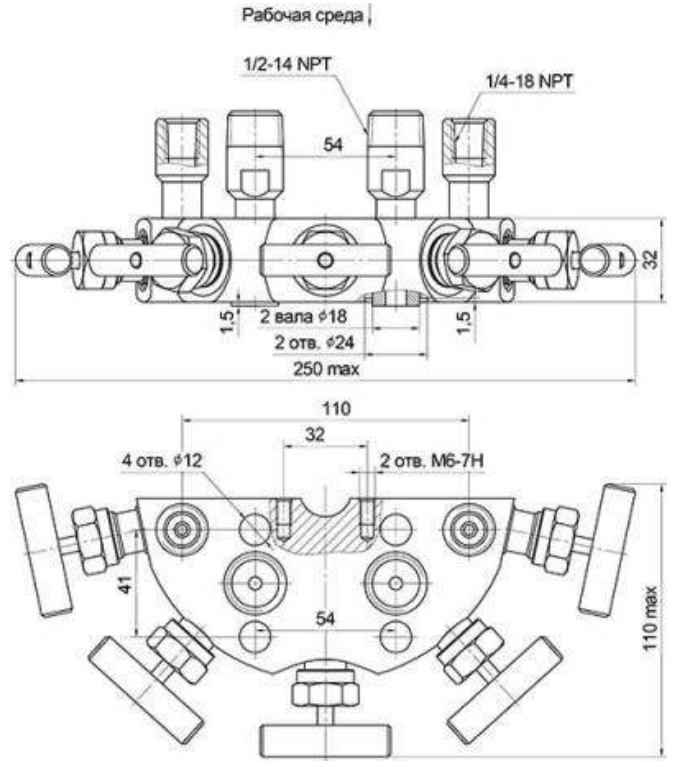


Рис. 26. Блок клапанный БКН5-115-10

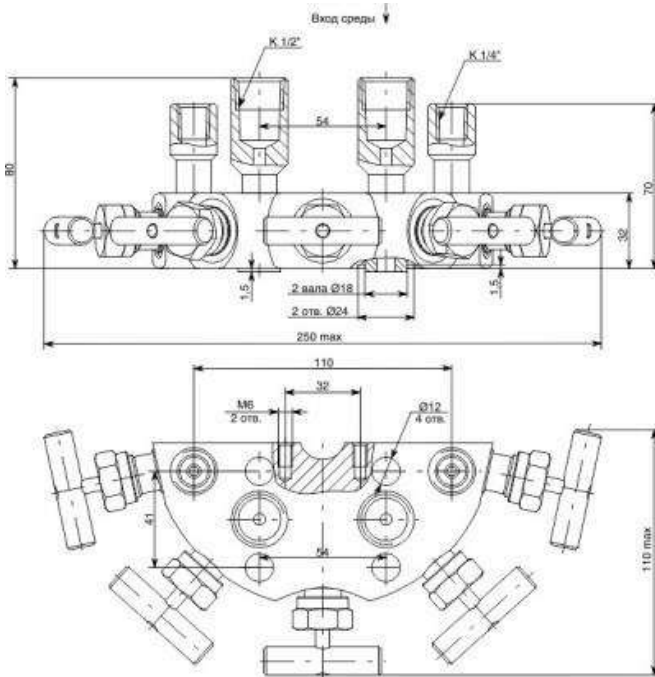


Рис. 27. Блок клапанный БКН5-115-13

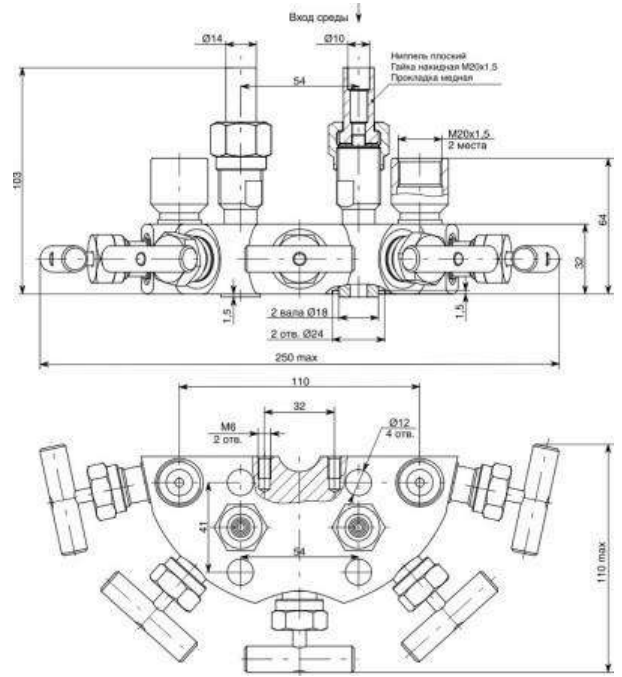




Рис. 28. Блок клапанный БКН5-115-14

