



ЗАКАЗАТЬ

Сирена сигнальная СС-1 предназначена для подачи мощных звуковых сигналов, отличающихся от производственных шумов. Преимущественно устанавливается в электротехнических шкафах, с оборудованием КИПиА, на промышленных станках и другом оборудовании.

Сирена сигнальная СС-1 изготавливается в следующих напряжениях: 380, 220, 127, 110, 36, 24, 12 вольт.

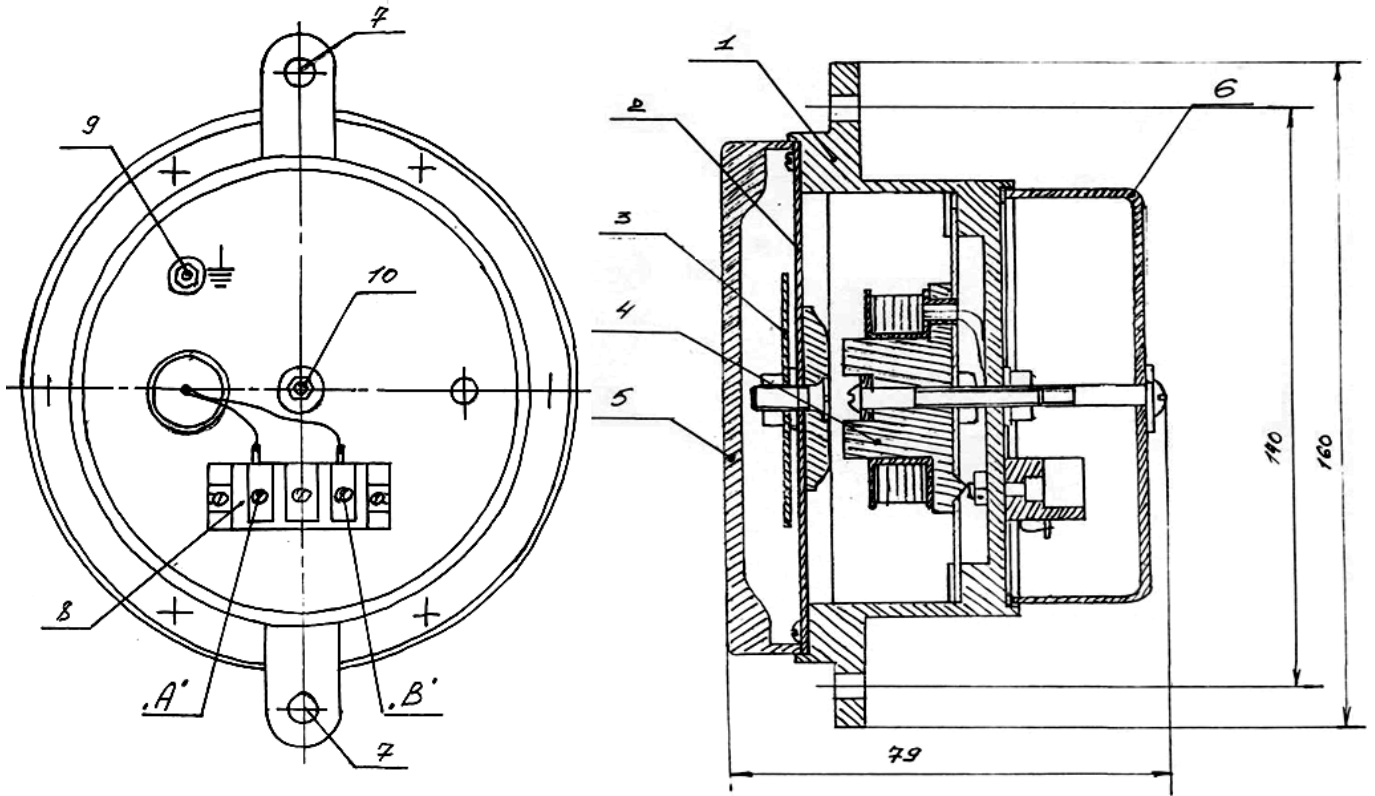
Технические характеристики

Параметры	Значения
Потребляемая мощность, не более	105 ВА
Сила звука, не менее	95 дБ
Род тока	переменный, 50 Гц
Масса, не более	1,2 кг
Класс защиты от поражения электрическим током	1
Степень защиты	IP21
Климатическое исполнение	УХЛ1
Режим работы оповещателя	повторно-кратковременный
Длительность непрерывной работы составляет	1 мин, пауза – 1 мин

Стандартный комплект поставки:

- СС-1 сирена сигнальная переменного тока.
- Паспорт.

Чертеж



1. Корпус
 2. Мембрана
 3. Рассеиватель
 4. Катушка с магнитопроводом
 5. Крышка-рупор
 6. Крышка
 7. Монтажные отверстия
 8. Клеммная колодка
 9. Контакт заземления
 10. Гайка – регулировка силы звука
- А, В – контакты для подключения питания