

РСЦ расходомер-счетчик электромагнитный



Электромагнитный расходомер-счётчик РСЦ предназначен для технологического и коммерческого учета расхода и объёма, протекающих по трубопроводу электропроводящих невзрывоопасных жидкостей.

Принцип работы расходомера основан на законе электромагнитной индукции.

Области применения

Приборы могут использоваться в различных отраслях промышленности: водоподготовка, водоснабжение, водоотведение, химическая промышленность, фармацевтическая промышленность, целлюлозно-бумажная промышленность, пищевая промышленность, а так же в сфере ЖКХ.

Состав изделия:

- первичный преобразователь (ПП);
- измерительный блок (ИБ);
- блок питания;
- соединительный кабель (до 150 метров).

Технические характеристики

Наименование	Значение
Параметры измеряемой среды	
Температура	+5...+150 °С
Давление	не более 2,5 МПа
Электропроводность	не менее 200 мкСм/м
Характеристики прибора	
Погрешность измерения	±1 %
Диапазон измерения	0,0064...4524,0 м ³ /ч
Диаметр ПП	DN 15...400 мм
Технологическое присоединение	фланцевое
Футоровка ПП	фторопласт Ф-4
Материал электродов	нержавеющая сталь, hastelloy C, тантал, титан.
Исполнение ИБ	моноблок, выносной
Индикация ИБ	жидкокристаллический дисплей
Выходные сигналы	аналоговый (0...5 мА, 0...20 мА, 4...20 мА), импульсный с нормированным весом импульса (л/имп), RS485
Напряжение питания	=12 В, =24 В
Исполнение оболочки по ГОСТ 12254-96: первичный преобразователь измерительный блок	IP65, IP 68 IP65
Температура окружающей среды	-10...+50°С
Функциональные возможности	- измерение прямого и реверсного расхода; - функция архивирования накопленного объема и времени наработки; - дистанционная передача данных; - датчик «сухой» трубы;



	- измерение расхода агрессивных сред (кислоты, щелочи); - отсутствие движущихся частей и потери давления
Межповерочный интервал	4 года
Средний срок службы	не менее 12 лет
Гарантийный срок	36 месяцев

Метрологические характеристики

Dу, мм	Q _{наим} , м ³ /ч	Q _{п1} , м ³ /ч	Q _{п2} , м ³ /ч	Q _{наиб} , м ³ /ч
15	0,0064	0,026	0,064	6,40
20	0,0113	0,045	0,113	11,30
25	0,0176	0,070	0,176	17,60
32	0,0290	0,116	0,290	29,00
40	0,0450	0,180	0,450	45,00
50	0,0710	0,284	0,710	71,00
65	0,1180	0,472	1,180	118,00
80	0,1810	0,724	1,810	181,00
100	0,2840	1,136	2,840	284,00
150	0,6360	2,544	6,360	636,00
200	1,1300	4,520	11,300	1130,00
300	2,5440	10,180	25,440	2544,00
400	4,5240	18,100	45,240	4524,00

Где:

- Ду – диаметр условного прохода ПП;
- Q_{наим} – минимальный расход;
- Q_{п1} и Q_{п2} – переходные расходы;
- Q_{наиб} – наибольший расход;

Пределы допускаемой основной относительной погрешности δ расходомера в зависимости от диапазона измеряемого расхода:

- $Q_{п2} \leq Q \leq Q_{наиб}$ должен составлять $\pm 1 \%$;
- $Q_{п1} \leq Q < Q_{п2}$ должен составлять $\pm 2 \%$;
- $Q_{наим} \leq Q < Q_{п1}$ должен составлять $\pm 4 \%$.

Параметры, отображаемые РСЦ

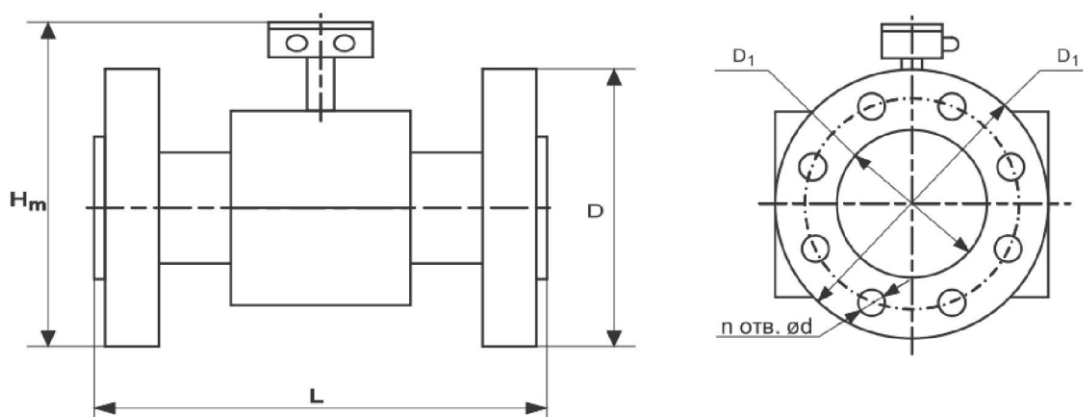
Расходомер может выводить на индикатор измерительного блока и (или) через интерфейс RS-485, и (или) через токовый выход, и (или) через импульсный выход на внешние устройства следующие параметры:

Параметры	На индикатор	Через RS-485	Через токовый выход	Через импульсный выход
Объем жидкости, V (м ³ , л)	+	+		+
Часовой архив, Vч	+	+		
Дополнительный счетчик с возможностью обнуления, VD(м ³ , л)	+			
Время наработки, t (ч)	+	+		
Объемный (мгновенный) прямой расход жидкости, Q (м ³ /ч; л/мин; %)	+	+	+	+
Объемный (мгновенный) обратный расход жидкости, Q (м ³ /ч; л/мин; %) С указанием обратного направления потока	+	+		+



(знак "минус")				
Масштаб шкалы расхода по токовому выходу QI, (%) (от 10 % до 100 % Qmax)	+			
Диапазон выходного тока, I (ма)	+			
Вес импульса, ps (л/имп)	+			
Диаметр условного прохода, Dy (мм)	+	+		
Сетевой адрес в сети RS485, A	+	+		
Коэффициент демпфирования (сглаживания) показаний мгновенного расхода τ , (не более 3)	+			

Габаритные размеры внешних расходомеров



Dy	15	25	32	40	50	80	100	150	200	300
D	95	115	135	145	160	195	230	300	360	485
D1	65	85	100	110	125	160	190	250	310	430
d	14	14	18	18	18	18	22	26	26	30
Hmax	210	225	238	247	260	300	325	380	445	564
Масса	7	8	10	11	12	17	24	50	70	125
L, мм	140	160	190	200	202	238	252	328	358	438