



ДТ-1 датчик температуры



Датчик температуры **ДТ-1** предназначен для контроля температуры технологических сред и узлов оборудования в химической, нефтехимической, пищевой, медицинской и других отраслях промышленности.

Датчики могут применяться в системах контроля, сигнализации, блокировки агрегатов (насосов, компрессоров и другого технологического оборудования), в том числе во взрывоопасных условиях.

Выходной сигнал:

- унифицированный токовый сигнал 4—20 мА;
- двухпозиционный токовый сигнал, имеющий два уровня: $1,0 \pm 0,5$

мА и $4,5 \pm 0,5$ мА.

Одна уставка в диапазоне (конкретное значение температуры для датчиков с двухуровневым сигналом и диапазон соответствия температуры для датчиков с сигналом 4-20 мА). Имеется возможность перенастройки уставки переносным блоком БКТ-1 (поставка по заказу) или с ПЭВМ.

Маркировка взрывозащиты датчиков - OExialICT5X.

Напряжение питания:

- датчиков типа ДТ-1-А от сети постоянного тока напряжением от 14 до 24 В;
- датчиков типа ДТ-1-Р от сети постоянного тока напряжением от 8 до 26 В.

Потребляемая электрическая мощность не более 0,5 Вт.

Основные исполнения

Шифр исполнения	Тип термочувствительного элемента	Область допустимых температур, °С	Присоединительная резьба	Длина погружной части l, мм	Длина термобаллона L, мм	Макс. давление рабочей среды
Датчики с выходным двухуровневым токовым сигналом						
ДТ-1-Р	полупроводниковый	-55 до 125	M8×1	22	47	атмосферное
ДТ-1-Р-1					определяется при заказе	
ДТ-1-Р-2			ЭЧМ	-55 до 180	M20×1,5	определяется при заказе
ДТ-1-РМ						
ДТ-1-РП	ЭЧП	-200 до 300				
Датчики с выходным унифицированным токовым сигналом 4-20 мА						
ДТ-1-А	полупроводниковый	-55 до 150	M8×1	22	47	атмосферное
ДТ-1-А-1					определяется при заказе	
ДТ-1-А-2			ЭЧМ	-55 до 180	M20×1,5	определяется при заказе
ДТ-1-АМ						
ДТ-1-АП	ЭЧП	-200 до 300				

Датчики соответствуют «Общим правилам взрывобезопасности для взрывопожароопасных химических, нефтехимических и нефтеперерабатывающих производств» ПБ 09-540-03 и пригодны для использования в системах противоаварийной автоматической защиты (ПАЗ).



Примеры записи условного обозначения при заказе:

Датчик температуры ДТ-1-А-2:

«Датчик температуры ДТ-1-А-2 5Д2.821.017 ТУ, т_{раб.}=50—100 °С, l=50 мм, L=105 мм».

Датчик температуры ДТ-1-Р-2:

«Датчик температуры ДТ-1-Р-2 5Д2.821.017 ТУ, т_{уст.}=100 °С, l=50 мм, L=105 мм».

Технические характеристики

Диапазон контролируемых температур	- от - 55 до + 125 °С для датчиков с полупроводниковым ЧЭ; - от - 55 до + 180 °С для датчиков с медным ЧЭ; - от - 200 до + 300 °С для датчиков с платиновым ЧЭ
Максимальное рабочее давление	- для датчиков с присоединительной резьбой М8×1 – атмосферное; - для датчиков с присоединительной резьбой М20×1,5 – до 6,0 МПа (60,0 кгс/см ²).
Выходной сигнал	- унифицированный токовый сигнал 4-20 мА для датчиков типа ДТ-1-А; - двухуровневый токовый сигнал для датчиков типа ДТ-1-Р, при этом значение выходного тока равно: - при температуре ниже номинального значения уставки - (1,0 ± 0,5) мА; - при температуре выше номинального значения уставки - (4,5 ± 0,5) мА.
Предел допускаемой абсолютной основной погрешности	± 0,5 °С - для датчиков ДТ-1-А, ДТ-1-А-1, ДТ-1-А-2; ± 1 °С - для датчиков ДТ-1-АМ, ДТ-1-АП и датчиков ДТ-1-Р, ДТ-1-Р-1, ДТ-1-Р-2; ± 3 °С - для датчиков ДТ-1-РМ, ДТ-1-РП.
Зона возврата датчиков ДТ-1-Р	не превышает 3 °С
Питание	- датчиков типа ДТ-1-А - от сети постоянного тока напряжением от 14 до 24 В по двухпроводной линии связи; - датчиков типа ДТ-1-Р - от сети постоянного тока напряжением от 12 до 24 В по двухпроводной линии связи.
Потребляемая электрическая мощность	не более 0,5 Вт для ДТ-1-А и 0,2 Вт для ДТ-1-Р
Условия эксплуатации	- температура окружающего воздуха от - 50 до +75 °С; - атмосферное давление от 630 до 800 мм рт. ст.; - относительная влажность воздуха до 95 %; - вибрационные воздействия с частотой от 10 до 55 Гц и амплитудой смещения не более 0,35 мм; - содержание агрессивных примесей в окружающем воздухе должно быть в пределах санитарных норм.
Вид климатического исполнения	УХЛ1.1 по ГОСТ 15150, группа исполнения ДЗ
Степень защиты от проникновения твердых предметов и воды	IP54 по ГОСТ 14254
Средняя наработка до отказа	не менее 292000 ч
Средний полный срок службы	не менее 12 лет
Габаритные размеры	70×31×(l+50) мм
Масса	от 0,25 до 0,80 кг в зависимости от исполнения

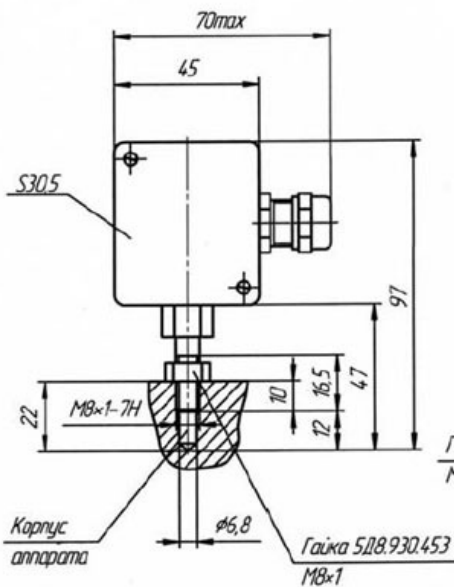
Стандартная комплектация:

- датчик температуры ДТ-1 (исполнение по заказу);
- комплект монтажных частей;
- руководство по эксплуатации;
- паспорт.

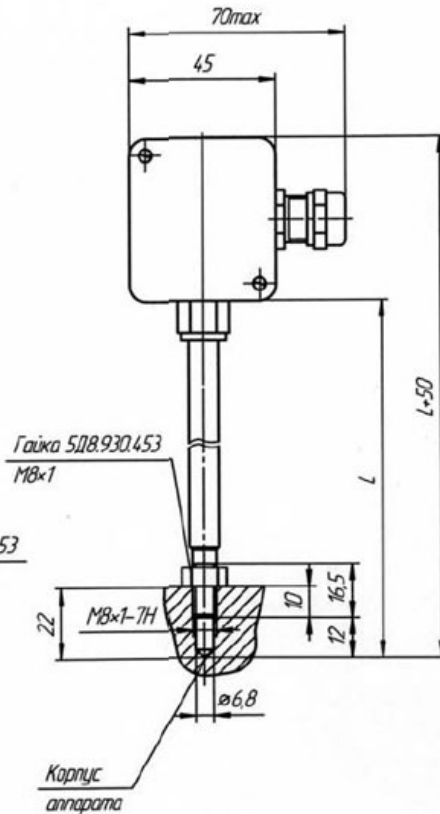


Габаритные и установочные размеры датчиков температуры ДТ-1

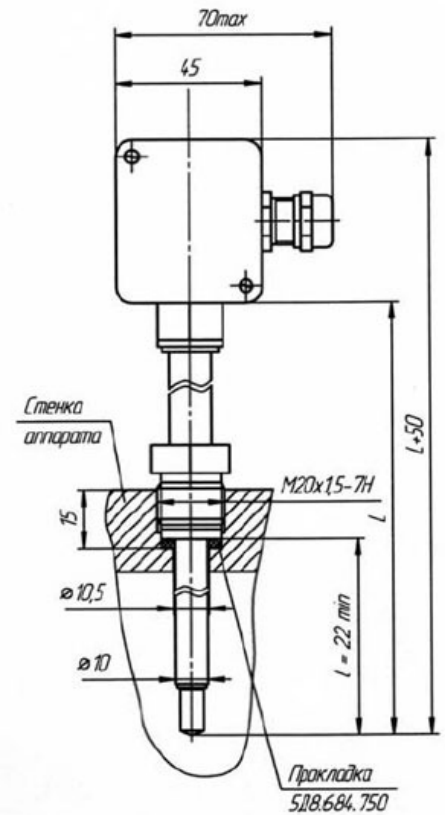
ДТ-1-А, ДТ-1-Р



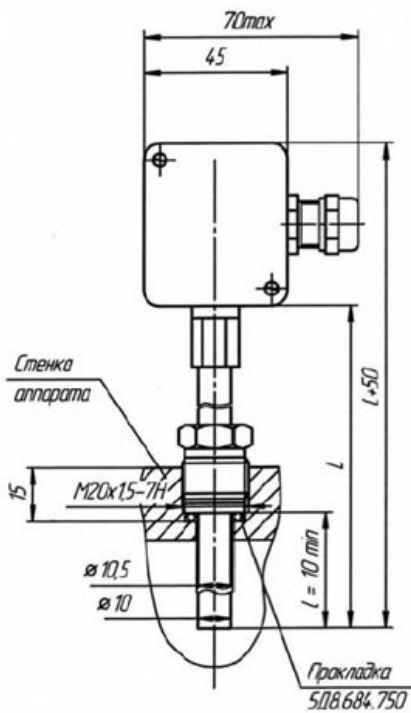
ДТ-1-А-1, ДТ-1-Р-1



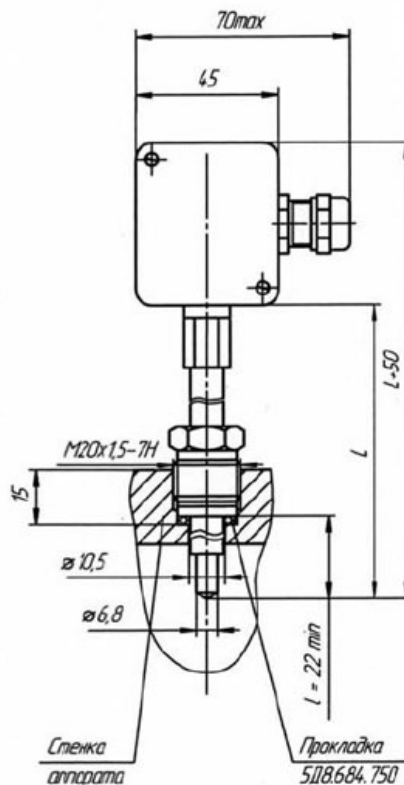
ДТ-1-Р-2



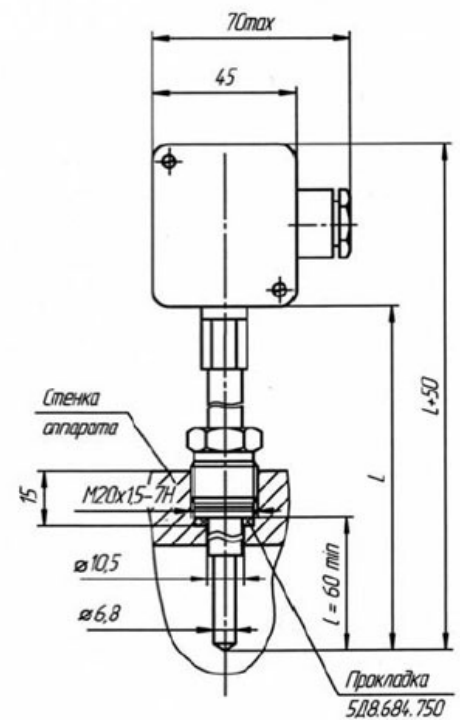
ДТ-1-А-2



ДТ-1-АМ, ДТ-1-РМ

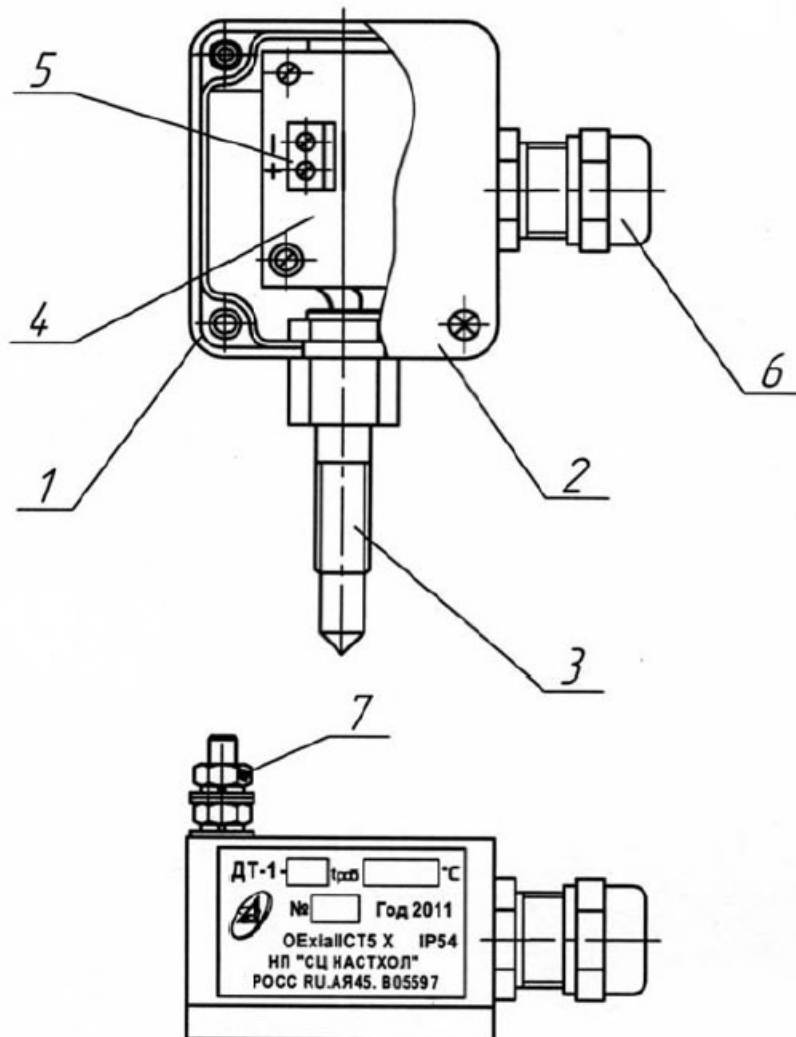


ДТ-1-АП, ДТ-1-РП



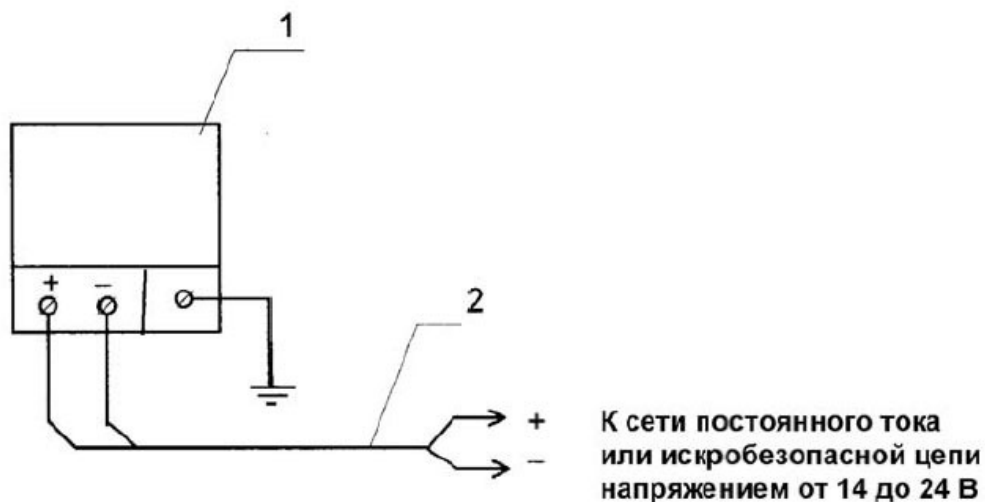


Конструкция датчиков температуры ДТ-1



1 – корпус; 2 – крышка; 3 – чувствительный элемент; 4 – плата; 5 – клеммная колодка; 6 - кабельный ввод; 7 – зажим 3В-С-4х20-3 ГОСТ 21130-75

Схема электрических соединений датчиков температуры ДТ-1



1 – датчики ДТ-1-А и ДТ-1-Р;
2 – кабель МКШ 2х0,35 мм²