

## 1. НАЗНАЧЕНИЕ ГРОМКОГОВОРИТЕЛЯ

Громкоговоритель рупорный пылезащищенный 100ГР-32П ТУ 6573-001-82318468-2013 (взамен ИЦ3.847.069 в связи с вступлением в силу ГОСТ Р 53033-2008 Громкоговорители рупорные. Общие тех.условия. Дата начала действия ГОСТа 01.12.2009) предназначен для оповещения и озвучивания открытых пространств в условиях повышенного шума, а также цехов и площадок с повышенным содержанием в атмосфере силикатной, угольной и ферромагнитной пыли и химически активных веществ. Громкоговоритель может эксплуатироваться в условиях предельных рабочих температур от минус 50°C до 55°C и влажности 95±3% при температуре 25°C.

## 2. ОСНОВНЫЕ ТЕХНИЧЕСКИЕ ДАННЫЕ И ХАРАКТЕРИСТИКИ

2.1. Электрические и электроакустические параметры громкоговорителя должны соответствовать нормам, указанным ниже при нормальных климатических условиях: температура окружающего воздуха +25±10°C, относительная влажность от 45 до 80%, атмосферное давление от 84 до 106,7 кПа.

№ п/п	Наименование параметра, единицы измерения	Норма по ТУ
1.	Номинальное входное напряжение, В	120 100/30
2.	Номинальное электрическое сопротивление, Ом	140 116/6,9
3.	Предельная шумовая мощность, Вт	100
4.	Эффективный рабочий диапазон частот, ограниченный полем допусков +6дБ/-14дБ от уровня среднего звукового давления в полосе частот 800-3150 Гц, Гц, не уже	350-5700
5.	Уровень характеристической чувствительности в октавной полосе частот 800-3150 Гц, дБ не менее	108
6.	Полный коэффициент гармонических искажений при номинальном входном звуковом напряжении, %, не более, на частотах, Гц	15 от 630 до 1000 от 1000 до 3000 свыше 3000

2.2. Громкоговоритель рупорный соответствует ГОСТ Р 53033-2008, ГОСТ Р 53325-2012 и ТР ТС (ЕАС) 004/2011 и 020/2011.

2.3. Степень защиты оболочки – IP67 по ГОСТ 14254-96.

2.4. Климатическое исполнение УХЛ1 по ГОСТ 15150-69.

2.5. Масса громкоговорителя – 5,2 кг.

2.6. Драгоценные металлы в рупорном громкоговорителе отсутствуют  
бронза БРОФ6,5 – 0,00017 кг  
латунь Л63 - 0,01026 кг

## 3. КОМПЛЕКТНОСТЬ

В состав комплекта входит:

- 1) громкоговоритель рупорный 100ГР-32П..... 1 шт.
- 2) паспорт..... 1 шт.
- 3) упаковка ..... 1 шт. на 1 изделие.

**СВЕДЕНИЯ О РЕКЛАМАЦИЯХ И ИХ КРАТКОЕ СОДЕРЖАНИЕ**

Установка на объект	Дата	Кол-во часов работы с начала эксплуата- ции	Дата снятия	Причина снятия	Подпись ответственного лица
	Шифр объекта				

**ГРОМКОГОВОРИТЕЛЬ РУПОРНЫЙ  
ПЫЛЕЗАЩИЩЕННЫЙ**

**100ГР-32П**

**П А С П О Р Т**

ТУ 6573-001-82318468-2013



## СХЕМА ЭЛЕКТРИЧЕСКАЯ ПРИНЦИПАЛЬНАЯ ГРОМКОГОВОРИТЕЛЯ

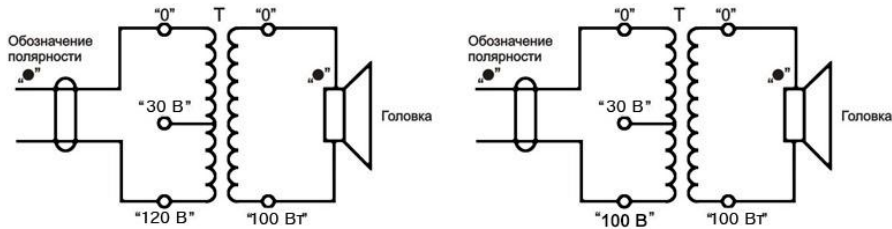


Рис. 2

## ПОЛОЖЕНИЕ ГРОМКОГОВОРИТЕЛЯ ПРИ ЭКСПЛУАТАЦИИ

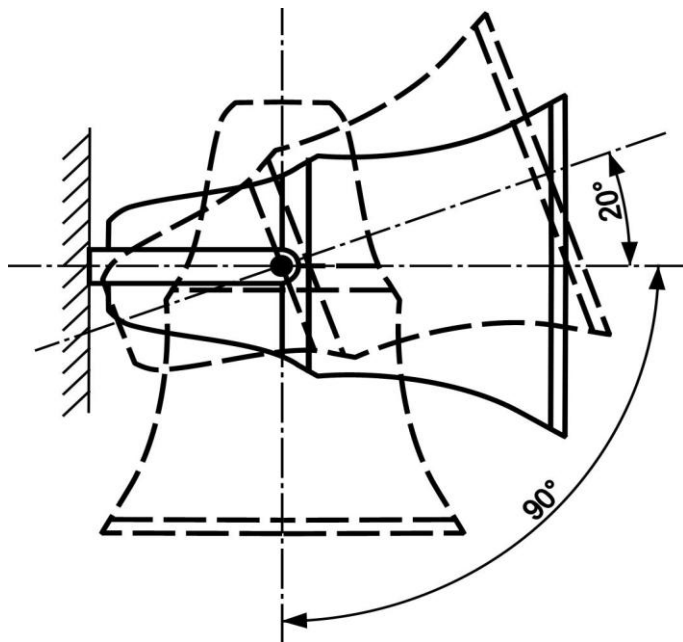


Рис. 3

## 4. УСТРОЙСТВО И ПРИНЦИП РАБОТЫ

4.1. Громкоговоритель рупорный пылезащищенный 100ГР-32П обладает повышенной мощностью и надежностью.

4.2. Конструкция громкоговорителя предусматривает возможность крепления его на любую поверхность, для чего он снабжен поворотным устройством, состоящим из скоб. Габаритный чертеж громкоговорителя с размерами и размеры отверстий крепления на скобе приведены на Рис. 1.

4.3. Принцип работы громкоговорителя состоит в преобразовании электрической энергии в акустическую.

4.4. Громкоговоритель выпускается для подключения к сети проводного вещания с номинальным напряжением 100В|120В.

При подведении к громкоговорителю напряжения 30 В необходимо:

- отключить громкоговоритель от сети;
- отвернуть винт крепления кожуха и снять кожух;
- на трансформаторе провод, запаянный на контакт с надписью «100»|«120», отпаять и припаять к контакту «30» соответственно для напряжения 30В;
- установить кожух на место и закрепить винтом.

Принципиальная электрическая схема громкоговорителя представлена на Рис.2.

## 5. УКАЗАНИЯ ПО ЭКСПЛУАТАЦИИ

5.1. Громкоговоритель должен устанавливаться в наиболее удобном эксплуатационном положении. Необходимый наклон громкоговорителя производится на месте установки электромонтажной организацией.

Максимальный угол поворота громкоговорителя относительно горизонтальной оси вниз не более  $-90^\circ$ , вверх не более  $+20^\circ$  (Рис. 3).

5.2. Полярность громкоговорителя отмечена краской или цветом одного из выводов. При монтаже в одном помещении или на одной площадке двух или более громкоговорителей необходимо соблюдать полярность их включения.

## 6. ПРАВИЛА ХРАНЕНИЯ И ТРАНСПОРТИРОВАНИЯ

6.1. Громкоговорители рупорные 100ГР-32П должны храниться в упакованном виде в закрытых, сухих, проветриваемых помещениях при температуре окружающего воздуха от  $+5$  до  $+40^\circ\text{C}$ , относительной влажностью воздуха до 80%, при отсутствии в воздухе паров кислот, щелочей и других агрессивных примесей.

6.2. Допускается перевозить громкоговорители в упакованном виде любым видом транспорта (транспортирование на самолетах допускается только в отапливаемых отсеках).

При перевозке должны быть приняты меры по предохранению громкоговорителя от атмосферных осадков и механических повреждений.

При перевозке должны быть приняты меры по предохранению громкоговорителя от атмосферных осадков и механических повреждений.

## 7. СВИДЕТЕЛЬСТВО О ПРИЕМКЕ

Громкоговоритель рупорный пылезащищенный 100ГР-32П соответствует техническим условиям ТУ 6573-001-82318468-2013 (взамен ИЦ3.847.069 в связи с вступлением в силу ГОСТ Р 53033-2008 Громкоговорители рупорные. Общие тех.условия. Дата начала действия ГОСТа 01.12.2009) и признан годным для эксплуатации.

Дата выпуска \_\_\_\_\_ «20\_\_» г.

М.П.

Представитель ОТК \_\_\_\_\_

## 8. ГАРАНТИИ ИЗГОТОВИТЕЛЯ

8.1. Изготовитель гарантирует соответствие громкоговорителя рупорного 100ГР-32П требованиям технических условий ТУ 6573-001-82318468-2013 (взамен ИЦ3.847.069 в связи с вступлением в силу ГОСТ Р 53033-2008 Громкоговорители рупорные. Общие тех.условия. Дата начала действия ГОСТа 01.12.2009) при соблюдении потребителем условий транспортирования, хранения и эксплуатации.

8.2. Гарантийный срок хранения громкоговорителя – 2 года с даты изготовления.

8.3. Гарантийный срок эксплуатации громкоговорителя – 1 год со дня получения потребителем в пределах гарантийного срока хранения.

8.4. Изготовитель обязуется в течение гарантийного срока безвозмездно ремонтировать или заменять вышедшие из строя громкоговорители при соблюдении потребителем условий транспортирования, эксплуатации и хранения.

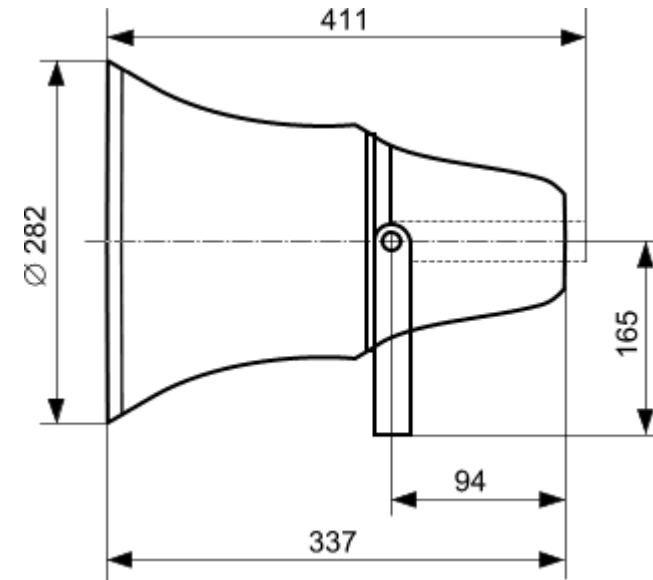
## 9. СВЕДЕНИЯ О РЕКЛАМАЦИИ

9.1. Регистрируются все предъявляемые рекламации и их краткое содержание. При отказе в работе или неисправности громкоговорителя в период гарантийных обязательств потребителем составляется акт о причинах выхода громкоговорителя из строя и производится отправка рупорного громкоговорителя вместе с паспортом и актом предприятию - изготовителю для замены. В случае отказа по истечении гарантийного срока изготовителю направляется настоящий паспорт и акт.

9.2. Почтовый адрес для направляемых документов:

420111, Республика Татарстан, г. Казань, ул. Университетская, д. 11/46 б  
ЗАО "Торговый Дом "Три Нити" Тел.: (843) 200-12-88 Факс.: (843) 2000-394  
<http://gromkogovoriteli.ru/> e-mail: [sale@gromkogovoriteli.ru](mailto:sale@gromkogovoriteli.ru)

## ЧЕРТЕЖ ГРОМКОГОВОРИТЕЛЯ С ГАБАРИТНЫМИ РАЗМЕРАМИ



## РАЗМЕРЫ ОТВЕРСТИЙ КРЕПЛЕНИЯ НА СКОБЕ

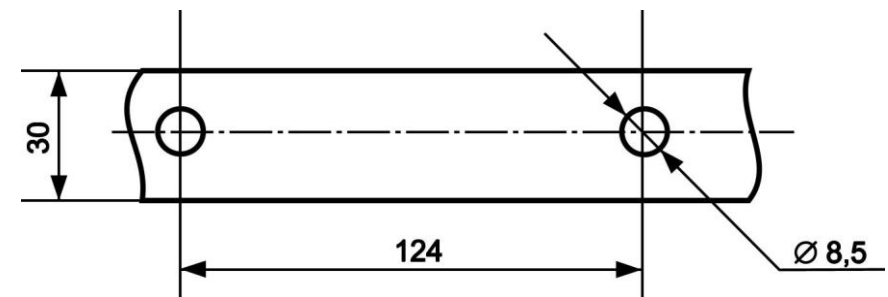


Рис. 1