



ЗАКАЗАТЬ

Взрывозащищенный микропереключатель мгновенного действия типа МПВ-1 предназначен для дистанционного управления электроприводами машин и механизмов в стационарных установках и на подвижных средствах наземного и морского транспорта, а также для сигнализации, связанной с названными электроприводами, либо другими электротехническими устройствами.

Особенности

Микропереключатель МПВ-1 может применяться для управления электромагнитными аппаратами (реле, электромагнитами и т.п.) без потери контакта в цепях малой мощности переменного тока частотой 50, 60 Гц и постоянного тока номинальным напряжением не менее 12 В и номинальным током не менее 0,05 А.

Конструкция

Микропереключатель МПВ-1В2 состоит из изоляционного основания и крышки, соединенных штифтами и залитых эпоксидным компаундом, не подлежит разборке в эксплуатации. Микропереключатели МПВ-1 имеют один замыкающий и один размыкающий контакты с одинарным разрывом цепи.

Технические характеристики

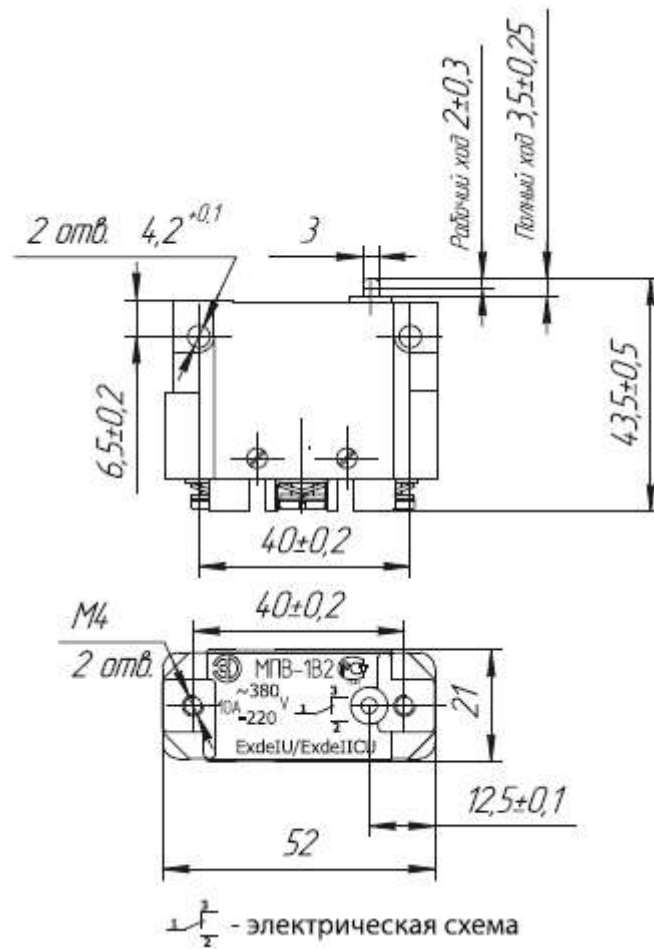
Наименование	Значение
Маркировка взрывозащиты	Ex d e I Mc U, Ex d e IIC Gb U
Степень защиты от внешних воздействий	IP00 (изделие предназначено для встраивания в оболочку другого изделия)
Номинальное напряжение:	
– переменного тока (50 или 60 Гц)	до 400 В
– постоянного тока	до 230 В
Номинальный ток	10 А
Масса	0,05 кг
Температура окружающей среды	-60...+45°C
Вид климатического исполнения и категория размещения	В2
Номер технических условий	ПИНЮ.642343.001 ТУ

Структура обозначения

МПВ	X1	B2
Климатическое исполнение и категория размещения по ГОСТ 15150		
Исполнение по взрывозащите:		
1 — Ex d e I Mc U, Ex d e IIC Gb U (для Ex-компонента)		
Микропереключатель взрывозащищенный		

Пример формулировки заказа

«МПВ-1-В2» — микропереключатель взрывозащищенный (Ex-компонент) с взрывозащитой Ex d e I Mc U, Ex d e IIC Gb U, вид привода — толкатель.



Габаритные и присоединительные размеры