



ЗАКАЗАТЬ

Датчики контроля схода ленты ДКСЛ-Н1(2)-21-К предназначены для контроля аварийного схода конвейерной ленты в сторону и выдачи сигнала (путем замыкания или размыкания электрической цепи) в систему дистанционного или автоматического управления.

Датчики ДКСЛ-Н1(2)-21-К соответствуют ГОСТ 24754-2013 «Электрооборудование рудничное нормальное РН» и должны применяться на конвейерах, работающих в различных отраслях промышленности, в подземных выработках рудников и шахт, не опасных в отношении взрыва газа и угольной пыли.

Отличительные особенности

Датчики ДКСЛ-Н1(2)-21-К имеют механический микропереключатель с универсальными (НЗ+НО) гальванически развязанными «сухими контактами», способными коммутировать напряжение до 240 В и силой тока до 3 А.

Клеммная коробка датчика ДКСЛ-Н1(2)-21-К позволяет подключить и поместить в ней модуль АМ для определения адреса сработавшего датчика (опция доступна при подключении к устройству контроля конвейера УКК «Адрес»).

Технические характеристики

Наименование	Значение
Угол срабатывания	30°
Коммутируемое напряжение	24...240 DC/AC
Коммутируемый ток, I _{max}	3 А
Сопротивление закрытого контакта, не более	0,05 Ом
Диапазон рабочих температур, t:	
– типовое исполнение	-25...+75°C
– высокотемпературное исполнение (ВТ)	-15...+105°C
– низкотемпературное исполнение (НТ)	-45...+65°C
– низкотемпературное исполнение (2НТ)	-60...+50°C
Степень защиты по ГОСТ 14254-2015	IP66
Тип кабельных вводов / проходной Ø	M20 / 4...14 мм
Габаритные размеры	55x145x350 мм
Масса, не более	1,1 кг

Дополнительный комплект проставки:

- **Муфты серии МТ** — позволяют присоединить металлорукав или металлорукав в ПВХ оболочке диаметром 20 мм к кабельному вводу датчика для защиты кабеля от механических и агрессивных воздействий;
- **Адресный модуль АМ-УКК «Адрес»** — предназначен для определения адреса сработавшего датчика схода ленты. Его применение позволяет сократить время поиска аварийного участка, минимизировать потери, связанные с простоем конвейерного транспорта. Адресный модуль предназначен для использования совместно с устройством контроля конвейера УКК «Адрес». Конструкция датчиков ДКСЛ-Н1(2)-21-К предусматривает установку адресного модуля АМ внутри клеммной коробки.

Структура обозначения

ДКСЛ	Н1	21	НТ	К	У
<p>У — антикоррозионное исполнение, стандартное исполнение без обозначения</p> <p>Способ подключения: К — клеммная коробка</p> <p>Температурный диапазон эксплуатации: НТ — от -45 до +65°C; 2НТ — от -60 до +50°C; ВТ — от -15 до +105°C; <без обозначения> — от -25 до +75°C</p> <p>Вид контакта датчика: 21 — переключающий</p> <p>Способ установки и тип приемной части: Н1 — с нижним креплением, приемная часть невращающаяся гильза; Н2 — с нижним креплением, приемная часть вращающийся ролик</p>					
Датчик контроля схода ленты					

Схемы и чертежи

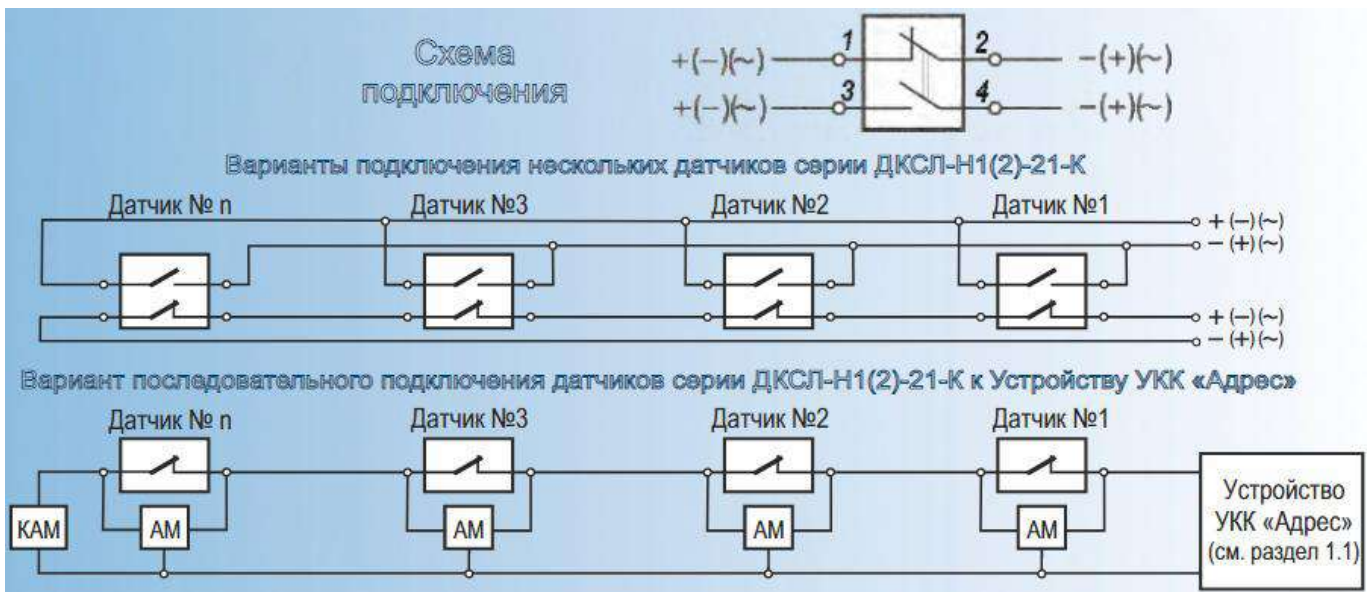


Рис. 1. Схемы подключения

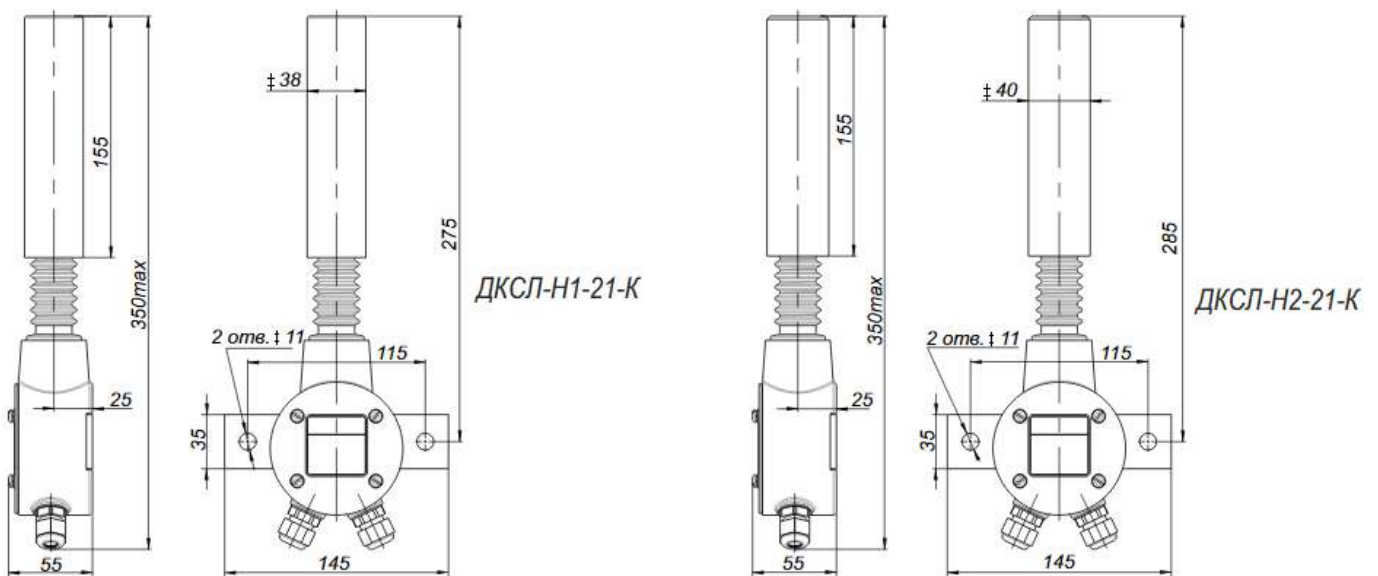


Рис. 2. Габаритные размеры