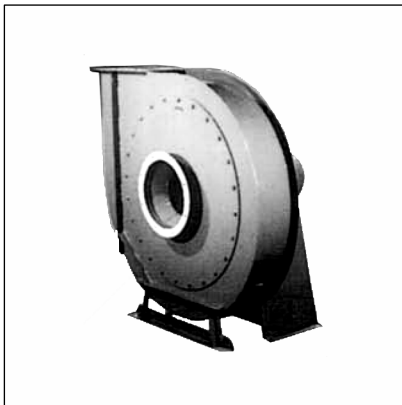


## **В.Ц5 электровентильатор среднего давления**



- Среднего давления
- Одностороннего всасывания
- Непосредственный привод
- Корпус спиральный неповоротный
- Правое и левое направление вращения

Серия электровентильаторов В.Ц5 включает в себя:

- В.Ц5-35 с 9 назад загнутыми лопатками;
- В.Ц5-45 с 10 назад загнутыми лопатками;
- В.Ц5-50 с 9 назад загнутыми лопатками.

### ***Технические характеристики***

Типоразмер вентильатора	Конструктивное исполнение	Двигатель		Частота вращения рабочего колеса, мин <sup>-1</sup>	Параметры в рабочей зоне		Масса вентильатора не более, кг	Виброизоляция	
		Типоразмер	Мощность, кВт		Производительность, тыс. м <sup>3</sup> /час	Полное давление, Па		Тип	Кол-во
В.Ц5-35-3,55В1-01	1	АИМ71А2 АИМ71В2	0,75 1,1	2840 2840	0,5-0,9 0,5-1,75	1870-1600 1870-1300	66 67	ВР-201	6
В.Ц5-35-4В1-01	1	АИМ80В2	2,2	2930	0,85-2,3	2750-1970	94	ВР-201	6
В.Ц5-35-8В1-01	1	АИМ132М4	11	1450	5,0-12,0	2900-2060	403	ВР-203	6
В.Ц5-35-8В1-02	1	АИМ132М4	11	1450	4,5-12,2	3140-2260	403	ВР-203	6
В.Ц5-35-8,5В1-01	1	АИМ132М4	11	1450	4,5-11,5	3300-2360	403	ВР-203	6
В.Ц5-45-4,25В1-01	1	АИМ100S2	4	2930	1,7-4,5	2750-1900	145	ВР-202	6
В.Ц5-45-8В1-01	1	АИМ132М4	11	1450	6,5-12,0	2650-2300	407	ВР-203	6
В.Ц5-45-8,5В1-01	1	АИМ160S4	15	1450	8,0-17,0	3140-2300	476	ВР-203	6
В.Ц5-50-8В1-01	1	АИМ160S4	15	1450	10,0-20,0	2650-2260	507	ВР-203	8
В.Ц5-50-8В1-02	1	АИМ160М4	18,5	1450	11,0-28,0	2750-1500	527	ВР-203	8
В.Ц5-50-9В1-01	1	АИМ180М4	30	1450	16,0-35,0	3170-2260	695	ВР-203	8



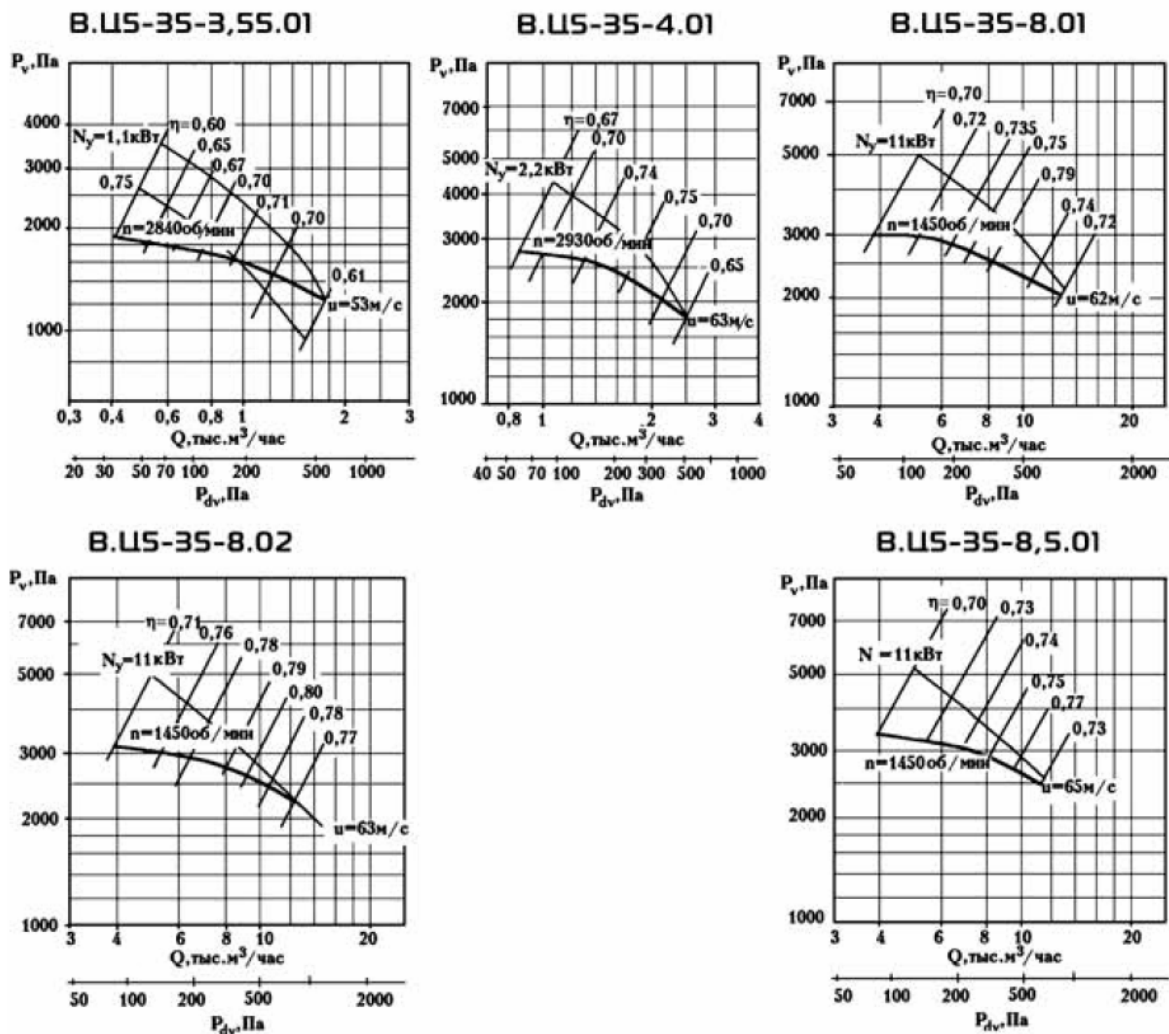
### Акустические характеристики

Вентилятор	n, мин <sup>-1</sup>	Значение Lp1, дБ в октавных полосах f, Гц								Lpa, дБА
		63	125	250	500	1000	2000	4000	8000	
В.Ц5-35-3,55	2840	75	79	80	83	82	81	79	72	87
В.Ц5-35-4	2930	77	81	82	85	84	83	82	77	89,5
В.Ц5-35-8-01	1450	88	90	92	92	91	90	87	81	95
В.Ц5-35-8-02	1450	88	90	92	92	91	90	87	81	95
В.Ц5-35-8,5	1450	89	91	93	93	92	91	88	82	96
В.Ц5-45-4,25	2930	86	88	92	94	91	89	85	81	96
В.Ц5-45-8	1450	97	101	103	100	98	94	90	88	103
В.Ц5-45-8,5	1450	97	101	103	100	98	94	90	88	103
В.Ц5-50-8-01	1450	90	93	101	100	97	96	91	85	102,5
В.Ц5-50-8-02	1450	90	93	101	100	97	96	91	85	102,5
В.Ц5-50-9	1450	92	95	103	102	99	98	93	87	104,5

Акустические характеристики измерены со стороны нагнетания при номинальном режиме работы вентилятора. На стороне всасывания уровни звуковой мощности на 3 дБ ниже, приведенных в таблице.

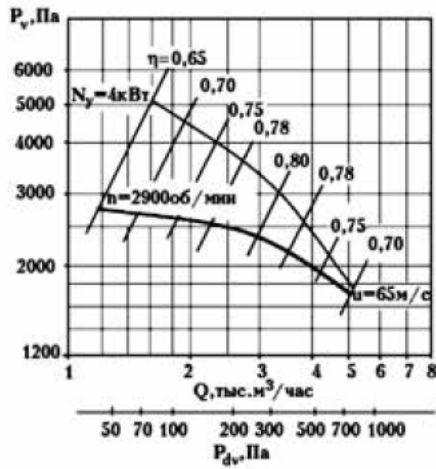
На границах рабочего участка аэродинамической характеристики уровни звуковой мощности на 3 дБ выше звуковой мощности, соответствующего номинальному режиму работы вентилятора.

### Аэродинамические характеристики

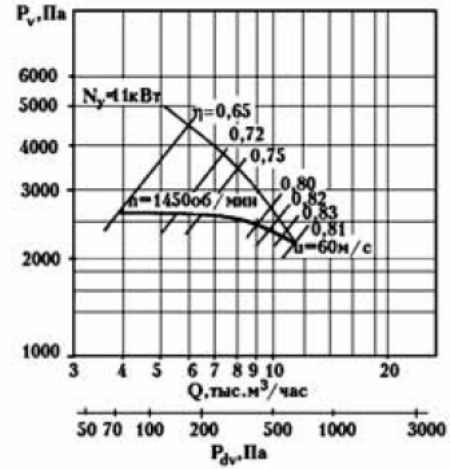




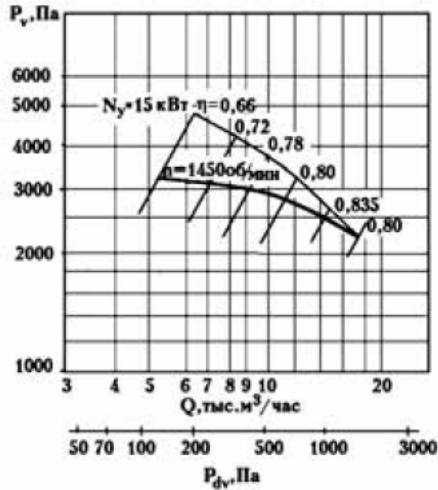
В.Ц5-45-4,25.01



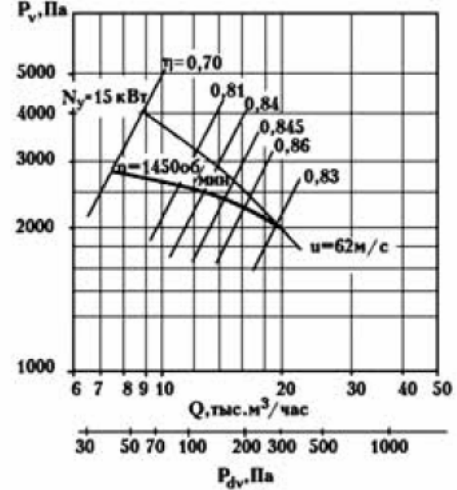
В.Ц5-45-8.01



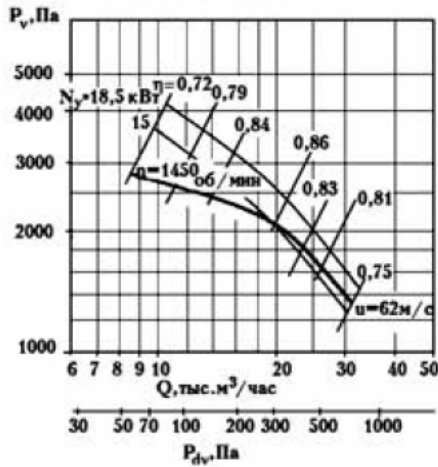
В.Ц5-45-8,5.01



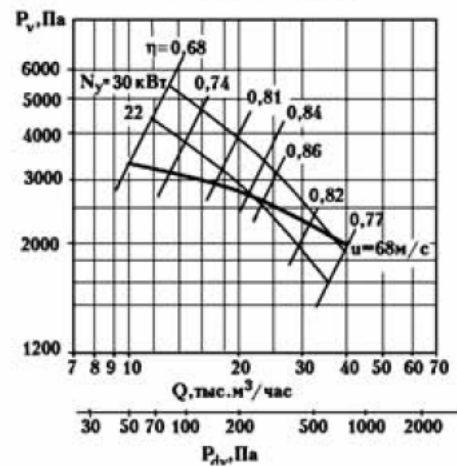
В.Ц5-50-8.01



В.Ц5-50-8.02

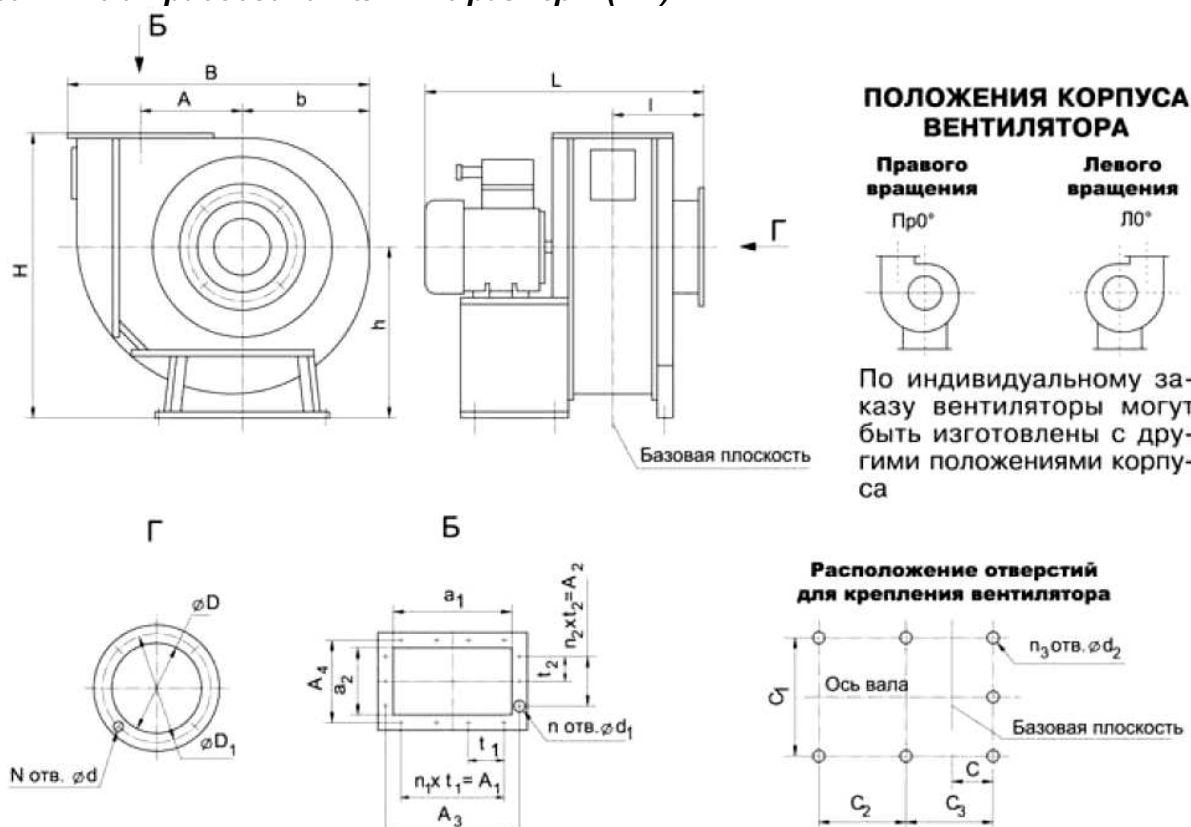


В.Ц5-50-9.01





**Габаритные и присоединительные размеры (мм)**



Вентилятор	Размеры, мм																												
	h	H	l	L	A	B	b	D	D <sub>1</sub>	d	d <sub>1</sub>	d <sub>2</sub>	a <sub>1</sub>	a <sub>2</sub>	A <sub>1</sub>	A <sub>2</sub>	A <sub>3</sub>	A <sub>4</sub>	t <sub>1</sub>	t <sub>2</sub>	C	C <sub>1</sub>	C <sub>2</sub>	C <sub>3</sub>	N	n	n <sub>1</sub>	n <sub>2</sub>	n <sub>3</sub>
В.Ц5-35-3,55	335	586	142	478	205	580	260	139	182	11,5	11,5	11	156	97	112	-	200	141	112	-	69	360	170	146	8	6	1	-	6
В.Ц5-35-4	400	682	165	554	228	638	284	174	219	11,5	11,5	11	175	138	112	112	219	182	112	112	92	450	200	189	8	8	1	1	6
В.Ц5-35-8-01	750	1365	217	852	575	1400	643	352	405	11,5	11,5	14	394	246	375	250	448	300	125	125	161	810	330	313	8	12	3	1	7
В.Ц5-35-8-02	750	1365	217	852	575	1400	643	352	405	11,5	11,5	14	394	246	375	250	448	300	125	125	161	810	330	313	8	12	3	1	7
В.Ц5-35-8,5	750	1365	217	852	575	1400	643	352	405	11,5	11,5	14	394	246	375	250	448	300	125	125	161	810	330	313	8	12	3	1	7
В.Ц5-45-4,25	450	765	181	656	268	752	334	220	265	11,5	11,5	11	221	175	112	112	265	219	112	112	110	450	230	228	8	8	1	1	7
В.Ц5-45-8	800	1418	270	948	536	1460	658	444	497	11,5	11,5	14	443	351	375	250	497	405	125	125	208	870	320	418	12	14	3	2	7
В.Ц5-45-8,5	800	1418	270	1078	536	1460	658	444	497	11,5	11,5	14	443	351	375	250	497	405	152	152	208	870	360	418	12	14	3	2	7
В.Ц5-50-8-01	800	1300	316	1160	520	1470	614	557	629	14	14	14	559	443	480	320	629	513	160	160	254	870	360	510	16	14	3	2	7
В.Ц5-50-8-02	800	1300	316	1200	520	1470	614	557	629	14	14	14	559	443	480	320	629	513	160	160	254	870	400	510	16	14	3	2	7
В.Ц5-50-9	900	1549	343	1265	584	1640	688	626	698	14	14	18	628	497	480	320	698	567	160	160	286	930	400	583	16	14	3	2	7