



BC-3M-X сигнализатор светозвуковой взрывозащищенный

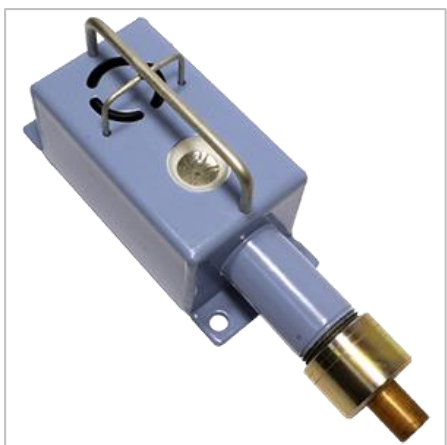


Взрывозащищенный сигнализатор BC-3M-X применяется для подачи звуковых и световых сигналов с целью привлечения внимания персонала в аварийных ситуациях.

Области применения: взрывоопасные зоны помещений и наружных установок опасных производственных объектах, транспортных средствах, судах.

Заказать

sales@td-avtomatika.ru



Корпус сигнализатора BC-3M-X выполнен из алюминиевого сплава или коррозионностойкой стали. Видимые поверхности корпуса из алюминиевого сплава окрашены. Лакокрасочное покрытие корпуса из нержавеющей стали отсутствует. Полость корпуса заполнена эпоксидным компаундом. На лицевой панели расположены звукоизлучатель и яркий многокристалльный светодиод. В нижней части корпуса расположен кабельный ввод с пружинным клеммным зажимом для подключения кабеля круглого сечения.

При подаче питания загорается светодиод и звучит модулированный звуковой сигнал в предварительно выбранном режиме. Режимы свечения и звучания выбираются поднесением магнита из комплекта поставки к определённым зонам корпуса.

Выпускаются различные варианты исполнений сигнализаторов BC-3M-X, которые отличаются напряжением питания, цветом свечения светоизлучателя, применяемым материалам корпуса (алюминиевый сплав/коррозионностойкая сталь).

Технические характеристики

Исполнение	«6В»	«12В»	«24В»	«220В»
Номинальное напряжение питания, В	6 (DC)	12 (DC)	24 (DC)	220 (AC, от 47 до 63 Гц)
Допустимый диапазон питающих напряжений, В	от 4,7 до 9	от 9 до 16	от 20 до 30	от 198 до 242
Потребляемый ток, мА, не более	390	330 ¹⁾	240	—
Потребляемая мощность, Вт, не более	2	—	—	6



Характеристики светоизлучателя:		
- углы обзора (по вертикали / горизонтали), град, не менее	120 / 120	
- сила света, мкд, не менее	500 ¹⁾	
- цвет свечения светоизлучателя (выбирается при заказе)	красный, желтый, зеленый или синий	
- режимы свечения (настраиваются в эксплуатации)	постоянное свечение; мигание 0,7 Гц; мигание 1,2 Гц; мигание 1,8 Гц; мигание 3,5 Гц	
Характеристики звукоизлучателя:		
- уровень громкости, дБА/1м, не менее / типовое значение	95 / 97	102 / 105
- диапазон частот звучания, Гц	от 1500 до 4000	
- режимы звучания (настраиваются в эксплуатации)	сигналы: «трель», «нарастание-спад», «нарастание», «спад», «информационный», «двухтональный»; громкость: нормальная, пониженная на ~6 дБА; задержка включения звуковой сигнализации: 0, 5, 10 или 15 с	
Температура окружающей среды, °С	от -50 до +60	
Климатическое исполнение по ГОСТ 15150	УХЛ1, УТ, М ²⁾	
Группа механического исполнения по ГОСТ 30631	М5	
Степень защиты по ГОСТ 14254	IP66/IP67	
Маркировка взрывозащиты	1Ex db mb op is IIC T5 Gb X	
Масса, кг, не более	0,7	
Назначенный срок службы, лет	15	

Примечания:

1) При номинальном напряжении питания.

2) Исполнения УТ и М - только для варианта оповещателя с корпусом из коррозионностойкой стали.

Структура заказа

ВС-3М	6В	К	НЖ	Щ
				<p>Обычное / щитовое исполнение: Без обозначения - обычное исполнение - с кабельным вводом; Щ - щитовое исполнение - без кабельного ввода, для монтажа на щит / плоскую панель: несъемный кабель выведен на задней поверхности оповещателя и должен подключаться за щитом с использованием клеммной коробки</p> <p>Материал корпуса: Без обозначения - обычное исполнение - кожух оповещателя и штуцер выполнены из алюминиевого сплава, задняя панель отсутствует; НЖ - кожух, штуцер и задняя панель выполнены из коррозионностойких («нержавеющих») сталей</p> <p>Цвет свечения светоизлучателя: К - красный; Ж - жёлтый (жёлто-оранжевый); З - зелёный (зелёно-синий); С - синий</p> <p>Номинальное напряжение электропитания: 6В - напряжение питания 6В постоянного тока; 12В - напряжение питания 12В постоянного тока; 24В - напряжение питания 24В постоянного тока; 220В - напряжение питания 220В переменного тока</p>

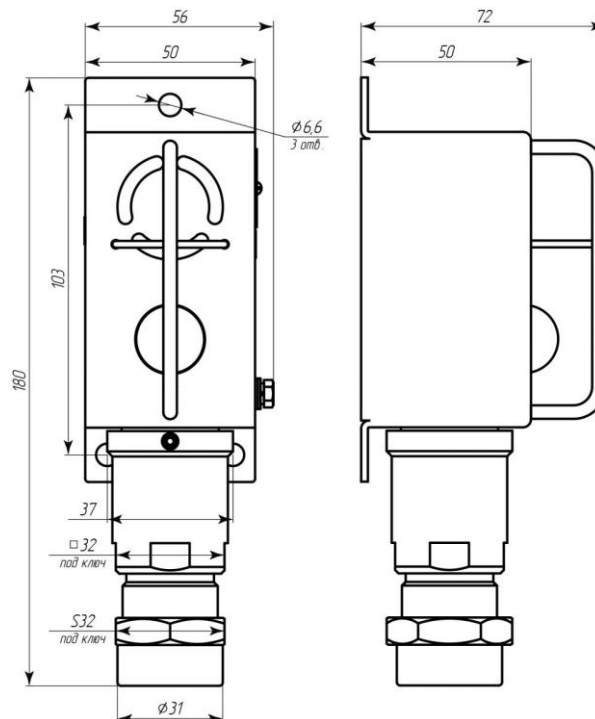
Наименование модели



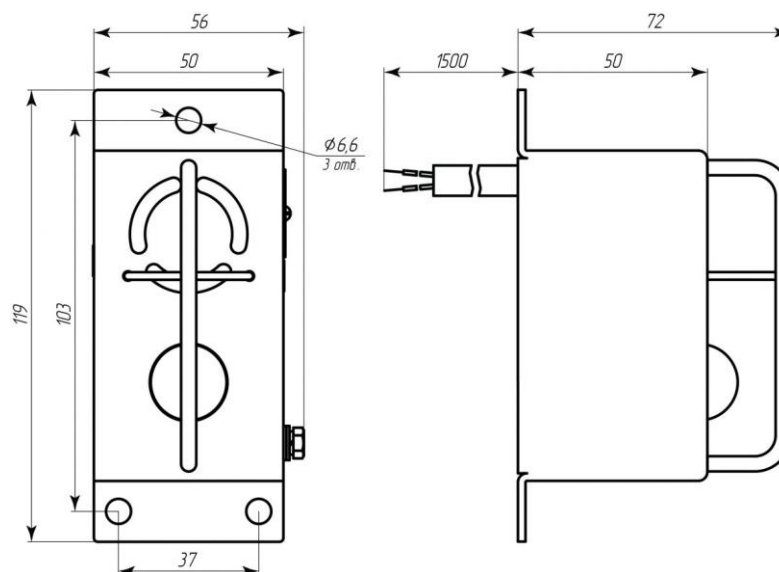
Стандартный комплект поставки:

- ВС-3М-Х сигнализатор светозвуковой взрывозащищенный.
- Магнит для смены режимов работы.
- Руководство по эксплуатации (не менее 1 экземпляра на партию, поставляемую в один адрес, дополнительные экземпляры - по запросу).
- Паспорт.
- Дополнительные уплотнительные втулки кабельного ввода, 2 шт.
- Ключ шестигранный.

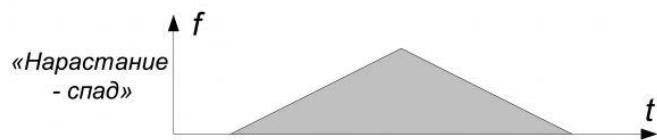
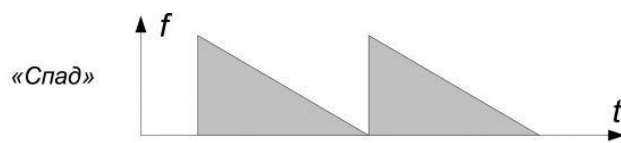
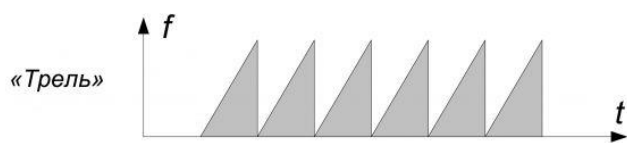
Габаритные чертежи



ВС-3М-Х обычное исполнение



ВС-3М-Х-Щ щитовое исполнение



Типы модуляции частоты звукового сигнала