



ЗАКАЗАТЬ

Взрывозащищенные магнитные выключатели типа ВЭЛАН-SENSOR-ВГ используются на предприятиях нефтегазоперерабатывающей промышленности, химической и фармацевтической промышленности и других предприятиях, где возможно появление взрывоопасных газов и горючей пыли.

Магнитные выключатели типа ВЭЛАН-SENSOR-ВГ предназначены для систем управления электроприводами машин и механизмов, а также систем сигнализации электрических цепей во взрывоопасных зонах на подвижных средствах наземного и морского транспорта в соответствии с маркировкой взрывозащиты.

Особенности:

- размыкание и замыкание контактов происходит под действием магнитного поля;
- простота и надежность;
- безотказность работы в тяжелых условиях эксплуатации;
- применение в системе искробезопасных цепей;
- возможность работы в химически агрессивных средах;
- возможность встраивания во взрывозащищенные оболочки.

Конструкция

Выключатель ВЭЛАН-SENSOR-ВГ имеет цилиндрическую форму и состоит из кабельного ввода и проставки с установленным магнитным датчиком (герконом).

ВЭЛАН-SENSOR-ВГ изготавливается в двух исполнениях по материалу (латунь, нержавеющая сталь).

Датчик может изготавливаться с различными типами кабельных вводов для небронированного или бронированного кабеля, трубной проводки с присоединением металлорукава.

Типы креплений:

- со скобой (по умолчанию);
- посредством резьбового соединения M20x1,5 или M25x1,5.

Технические характеристики

Наименование	Значение
Маркировка взрывозащиты	0Ex ia IIC T6 Ga, 1Ex d IIC T6 Gb, Ex ia IIIC T80°C Da, Ex tb IIIC T80°C Db
Степень защиты от внешних воздействий: стандартное исполнение специальное исполнение	IP66 IP67
Климатическое исполнение и категория размещения	УХЛ1; В1; ОМ1
Температура окружающей среды	-60...+55°C
Диапазон диаметров вводимых кабелей: с соединительной резьбой M20 с соединительной резьбой M25	3...9 мм без брони / 6...14 мм с броней 4...14 мм без брони / 7...18 мм с броней
Номер технических условий	ПИНЮ.423149.001 ТУ

Варианты исполнений

Контактная схема	1НО+1НЗ	1НО+1НЗ	1НО+1НЗ	1НО+1НЗ
Максимальный ток	1 А	0,25 А	1 А	0,25 А
Максимальное напряжение	200 В	60 В	200 В	60 В
Максимальная мощность нагрузки	30 Вт активной; 1,5 ВА индуктивной	4 Вт	30 Вт активной; 1,5 ВА индуктивной	4 Вт
Диаметр магнита	20 мм	20 мм	25 мм	25 мм
Расстояние L2	3 мм	3 мм	10 мм	10 мм
Срабатывания	3 мм	3 мм	10 мм	10 мм
Отпускания	5 мм	5 мм	12 мм	12 мм
Допуск соотносительности L3	3 мм	3 мм	5 мм	5 мм

Структура обозначения

ВЭЛАН-SENSOR-ВГ	X1	X2	X3	X4	X5	X6	X7	(X8)
Дополнительные опции (указывается тип и длина кабеля, металлорукав и др.)								
Вид климатического исполнения и категория размещения по ГОСТ 15150: УХЛ1; В1; ОМ1								
Максимальное напряжение, В: 60; 200								
Тип кабельного ввода: 2; 2БМ; 2БТ; ММРН15								
Материал корпуса: Л — латунь; Н — нержавеющая сталь								
Диаметр магнита: 1 — 20 мм; 2 — 25 мм								
Присоединительная резьба: 1 — М20х1,5; 2 — М25х1,5								
Исполнение по взрывозащите: 0 — 0Ex ia IIC T6 Ga, Ex ia IIIC T80°C Da; 1 — 1Ex d IIC T6 Gb, Ex tb IIIC T80°C Db								
Взрывозащищенный магнитный выключатель (геркон)								

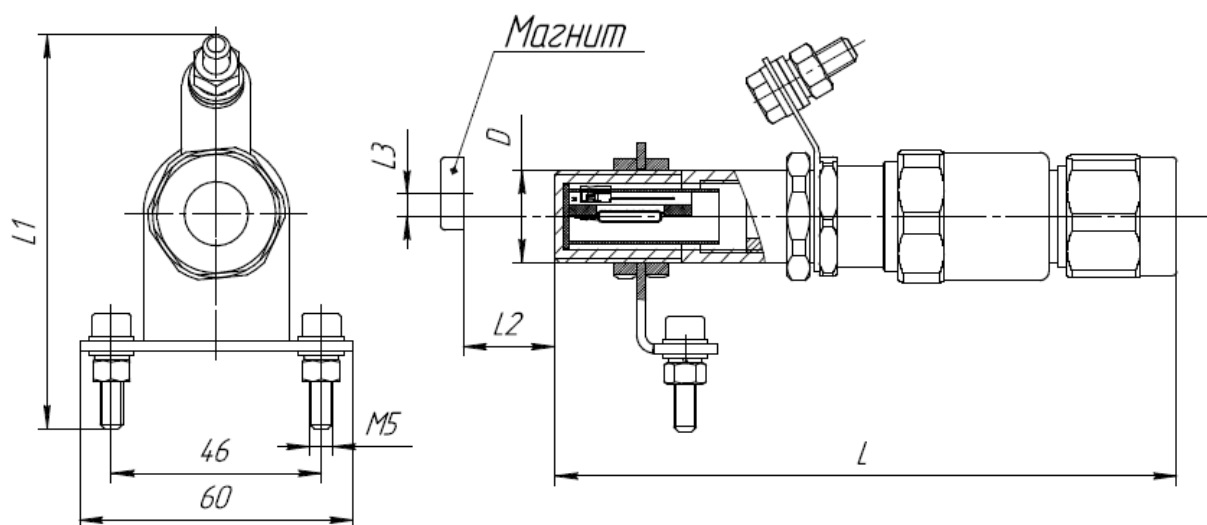
Пример формулировки заказа

«ВЭЛАН-SENSOR-ВГ-111Л-2БТ-200-УХЛ1» — магнитный выключатель, рассчитанный на максимальное напряжение 200 В, с маркировкой взрывозащиты 1Ex d IIC T6 Gb, Ex tb IIIC T80°C Db, с присоединительной резьбой М20х1,5 и кабельным вводом для трубной проводки типа 2БТ, диаметром магнита 20 мм, корпусом из латуни, климатического исполнения и категории размещения УХЛ1.

Стандартный комплект поставки

Магнитный выключатель поставляется в комплекте с магнитом и крепежным элементом. Дополнительно заказывается кабель.

Схемы и чертежи



D	L	L1	L2	L3	Масса	
					латунь	нерж. сталь
M20x1,5	130 мм	86 мм	см. «Варианты исполнений»	см. «Варианты исполнений»	0,5 кг	0,55 кг
M25x1,5	130 мм	90 мм	см. «Варианты исполнений»	см. «Варианты исполнений»	0,7 кг	0,78 кг

Габаритные и присоединительные размеры