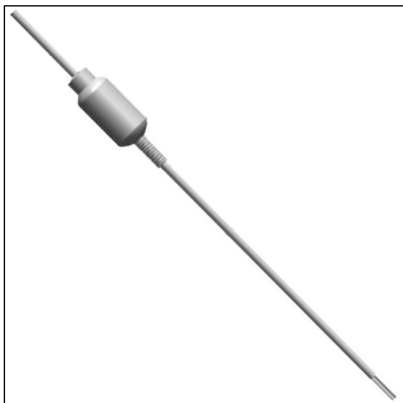


ТХА-9608; ТХК-9608 преобразователи термоэлектрические



Преобразователи термоэлектрические **ТХА-9608; ТХК-9608** предназначены для измерения температуры жидких, газообразных сред и твердых тел в труднодоступных местах, благодаря возможности изгибания монтажной части при установке ТП на объекте контроля.

Технические характеристики преобразователей соответствуют требованиям ТУ 4211-088-02566540-2010.

- диаметр погружаемой части, (d) - 1,5; 3,0 мм (по заказу может быть выполнен другой диаметр)
- длина выводов (компенсационный провод) - 300 мм (по заказу может быть изменен)

Технические характеристики

Технические характеристики	ТХА 9608	ТХК 9608
Диапазон измеряемых температур, °С	-40...+1000*	-40...+600
Номинальная статическая характеристика	ХА(К)	ХК(L)
Класс допуска	2	
Показатель тепловой инерции, с	0,5; 2,5	
Степень защиты от пыли и воды	IP52	
Материал защитной арматуры	Сталь 08Х18Н10Т; для исполнений -00.01...-23.01: ХН78Т	
Исполнение рабочего спая	изолирован	
Устойчивость к вибрации	группа исп. N3	
Вид климатического исполнения	У2, Т2	
* см. таблицы конструктивных исполнений		

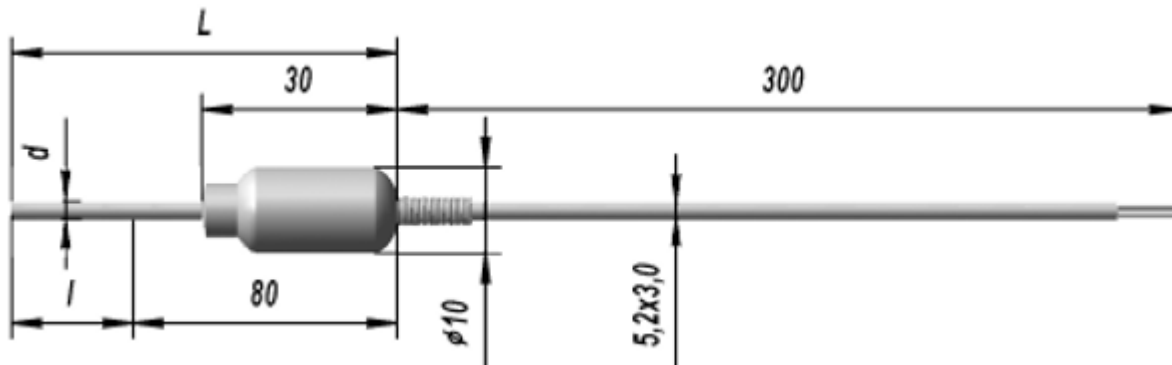
Схема соединений



Пример записи условного обозначения при заказе:

ТХК 9608-30	У2	ТУ 4211-088-02566540-2010
Тип и конструктивное исполнение	Вид климатического исполнения	Обозначение ТУ

Габаритный чертеж





Тип и конструктивное исполнение	Измеряемые температуры, °С	Тип и конструктивное исполнение	Измеряемые температуры, °С	L, мм	l, мм	d, мм
ТХА 9608-00.01	-40...+1000	ТХА 9608-00	-40...+800	120	40	1,5
ТХА 9608-01.01		ТХА 9608-01		160	80	
ТХА 9608-02.01		ТХА 9608-02		200	120	
ТХА 9608-03.01		ТХА 9608-03		240	160	
ТХА 9608-04.01		ТХА 9608-04		280	200	
ТХА 9608-05.01		ТХА 9608-05		330	250	
ТХА 9608-06.01		ТХА 9608-06		400	320	
ТХА 9608-07.01		ТХА 9608-07		480	400	
ТХА 9608-08.01		ТХА 9608-0		580	500	
ТХА 9608-09.01		ТХА 9608-09		710	630	
ТХА 9608-10.01		ТХА 9608-10		880	800	
ТХА 9608-11.01		ТХА 9608-11		1080	1000	
ТХА 9608-12.01		ТХА 9608-12		120	40	3,0
ТХА 9608-13.01		ТХА 9608-13		160	80	
ТХА 9608-14.01		ТХА 9608-14		200	120	
ТХА 9608-15.01		ТХА 9608-15		240	160	
ТХА 9608-16.01		ТХА 9608-16		280	200	
ТХА 9608-17.01		ТХА 9608-17		330	250	
ТХА 9608-18.01		ТХА 9608-18		400	320	
ТХА 9608-19.01		ТХА 9608-19		480	400	
ТХА 9608-20.01		ТХА 9608-20		580	500	
ТХА 9608-21.01		ТХА 9608-21		710	630	
ТХА 9608-22.01		ТХА 9608-22		880	800	
ТХА 9608-23.01	ТХА 9608-23	1080	1000			

Тип и конструктивное исполнение	L, мм	l, мм	d, мм	Рабочий диапазон измеряемых температур, °С	Масса, кг, не более	Показатель тепловой инерции, с, не более
ТХК 9608-48	830	500	3	-40...+600	0,04	2,5
ТХК 9608-49	1330	1000			0,16	
ТХК 9608-50	2330	2000			0,11	
ТХК 9608-51	3330	3000			0,14	
ТХК 9608-52	4330	4000			0,18	
ТХК 9608-53	5330	5000			0,22	
ТХК 9608-54	6330	6000			0,27	
ТХК 9608-55	7330	7000			0,31	
ТХК 9608-56	8330	8000			0,35	
ТХК 9608-57	9330	9000			0,39	
ТХК 9608-58	10330	10000			0,43	
ТХК 9608-59	6950	6620			0,27	
ТХК 9608-60	6150	5820			0,26	
ТХК 9608-61	4650	4320			0,20	
ТХК 9608-62	3400	3070	0,15			

Тип и конструктивное исполнение	L, мм	l, мм	d, мм
ТХК 9608-24	120	40	1,5
ТХК 9608-25	160	80	
ТХК 9608-26	200	120	
ТХК 9608-27	240	160	
ТХК 9608-28	280	200	
ТХК 9608-29	330	250	



торговый дом
АВТОМАТИКА

ООО «ТД «Автоматика»
www.td-avtomatika.ru
info@td-avtomatika.ru

Россия, 214020, г. Смоленск, ул. Шевченко, д. 86-Б
Тел/факс: (4812) 209-305, 209-306, 209-307, 209-308, 209-310, 209-311
Факс: (4812) 31-21-38, 31-35-06, 61-16-75, 62-10-28

ТХК 9608-30	400	320	
ТХК 9608-31	480	400	
ТХК 9608-32	580	500	
ТХК 9608-33	710	630	
ТХК 9608-34	880	800	
ТХК 9608-35	1080	1000	
ТХК 9608-36	120	40	
ТХК 9608-37	160	80	3,0
ТХК 9608-38	200	120	
ТХК 9608-39	240	160	
ТХК 9608-40	280	200	
ТХК 9608-41	330	250	
ТХК 9608-42	400	320	
ТХК 9608-43	480	400	
ТХК 9608-44	580	500	
ТХК 9608-45	710	630	
ТХК 9608-46	880	800	
ТХК 9608-47	1080	1000	