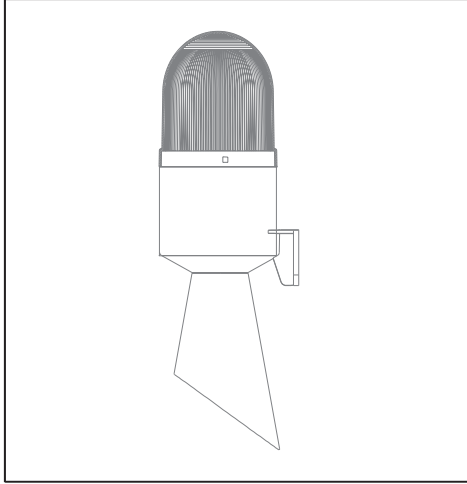
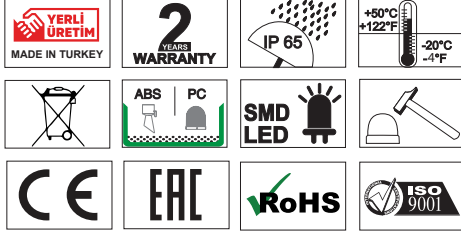


SNT - EB70 SERİSİ / SERIES
MODEL: EB7013 - EB7022



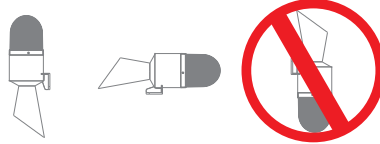
MUCCO
WARNING LAMPS



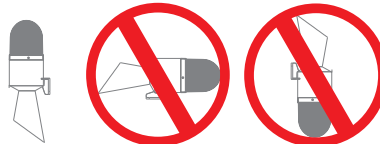
- Ürünün Bağlantısı Sadece Elektrik Teknisyenleri Tarafından Yapılmalıdır.
- Ürün İç Ve Dış Mekanda Kullanılabilir.
- Ürünün İç Ve Dış Mekana Uyumluluğu Resimdeki Gibidir.
- Ürün Titreşim Ve Isının En Az Olduğu Yere Montaj Edilmelidir.

- Electrical connection must only be carried out by trained electrical specialists.
- The product can be used indoors and outdoors.
- The interior and exterior compatibility of the product is like the picture.
- The product should be installed where the vibration and heat is minimum.

İÇ MEKAN / INDOOR



DIŞ MEKAN / OUTDOOR



Model	Kat/ Layer	Voltaj/Power Supply	Akm/Current(mA)Max.
SNT-EB7013	1	12-24V AC/DC	102mA
SNT-EB7022		40-250V AC/DC 50 Hz	101mA

Melodi/Melody	Ses Şiddeti /Sound Intensity(dB) (10cm)	Ses Şiddeti /Sound Intensity(dB)(1m)
M1	126	105
M2	127	104
M3	129	108
M4	129	105
M5	126	107
M6	130	107
M7	128	103
M8	123	98

*Değerler +/- %5 değişiklik gösterebilir.

* Values may vary by +/- %5.

Model	Ağırlık/Weight	Renk/Color
SNT-EB7013	280gr	(1) Kırmızı/Red (2) Yeşil/Green (3) Sarı/Yellow
SNT-EB7022	300gr	(4) Mavi/Blue (5) Beyaz/White

Epilepsi hastalığı olanların kullanmaması önerilir.
It is recommended that people with epilepsy should not use it.

SİNYALTEKNİK ELEKTRİK OTOMASYON İTH. İHR. SAN ve TİC. LTD. ŞTİ
İkitelli O.S.B. Giyim Sanatkarları San. Sit.
2. Ada C Blok No:122 Başakşehir / İstanbul
Tel. +90 (212) 292 47 48 / Faks. +90 (212) 292 47 46
www.mucco.com.tr

MUCCO
WARNING LAMPS

