

АИР электродвигатели асинхронные



Асинхронные промышленные электродвигатели АИР используются в различных отраслях промышленности и в сельском хозяйстве: для привода станков, насосов, компрессоров, вентиляторов, мельниц, кормоизмельчителей, транспортных механизмов и т.д.

Заказать

sales@td-avtomatika.ru



Технические характеристики

Наименование	Значение
Номинальный режим работы	S1 - Продолжительный номинальный режим
Число полюсов	2, 4, 6, 8
Кoeffициент полезного действия (КПД)	56,0-92,0%
Кoeffициент мощности $\cos \varphi$	0,59-0,89
Отношение пускового тока к номинальному току (I _{пуск} /I _{ном})	3,5-7,5
Отношение пускового момента к номинальному моменту (M _{пуск} /M _{ном})	1,5-2,6
Отношение максимального момента к номинальному моменту (M _{max} /M _{ном})	1,9-3,0
Отношение минимального момента к номинальному моменту (M _{min} /M _{ном})	1,2-2,4
Климатическое исполнение	У2, У3, УХЛ1
Исполнение по степени защиты	IP54, IP55
Монтажное исполнение	IM1081, IM2081, IM3081

Структура обозначения

В структуре обозначения электродвигателей общего назначения АИР установочный размер по длине станины расшифровывается как:

- S – короткая.
- M – средняя.
- L – длинная.

Отсутствие буквы – единые установочные размеры для статоров (А или В).

Совместно с установочным размером по длине станины (или вместо него) модификация может содержать обозначение варианта длины сердечника статора (А – короткая, В – длинная). Отсутствие буквы означает, что при данном установочном размере (S, M или L) выполняется только одна длина сердечника.

При выборе электродвигателя АИР общего назначения учитывается специфика приводного механизма, условия эксплуатации и множество других параметров – для подбора оптимального варианта следует ориентироваться на таблицу «Варианты исполнения», представленную ниже.

АИ	Р	63	А	S	4	У3	380	IM1081
Название серии								
Вариант привязки мощности к установочным размерам по ГОСТ								
Высота оси вращения, мм								
Вариант длины сердечника (А, В)								
Установочный размер по длине станины (S, M, L)								
Число полюсов								
Климатическое исполнение по ГОСТ и категория размещения								
Напряжение питания, В								
Монтажное исполнение								

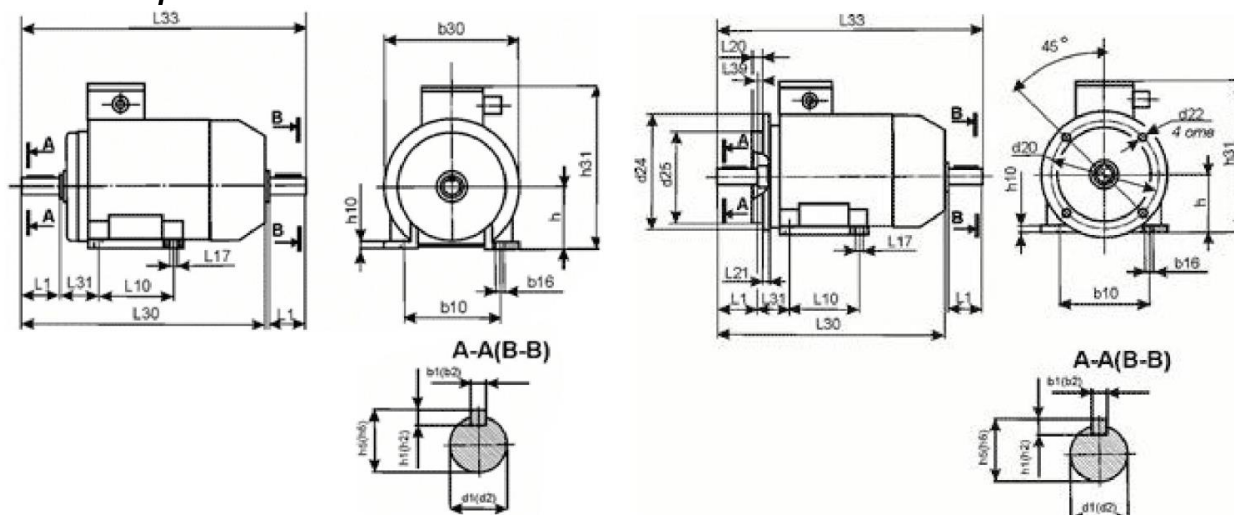
Варианты исполнений

Электрические параметры и массы

Тип	Электрические параметры								Масса, кг
	Р, кВт	Номинальная частота вращения, об/мин	КПД, %	cos j	I _n /I _н	M _п /M _н	M _{max} /M _н	M _{min} /M _н	
АИР56А2	0,18	2730	65,0	0,78	5,0	2,2	2,2	1,8	3,5
АИР56В2	0,25	2700	66,0	0,79	5,0	2,2	2,2	1,8	3,8
АИР56А4	0,12	1350	58,0	0,66	5,0	2,2	2,2	1,8	3,6
АИР56В4	0,18	1350	60,0	0,68	5,0	2,2	2,2	1,8	4,2
АИР63А2	0,37	2730	72,0	0,84	5,0	2,2	2,2	1,8	5,2
АИР63В2	0,55	2730	75,0	0,81	5,0	2,2	2,2	1,8	6,1
АИР63А4	0,25	1320	65,0	0,67	5,0	2,2	2,2	1,8	5,1
АИР63В4	0,37	1320	68,0	0,70	5,0	2,2	2,2	1,8	6,0
АИР63А6	0,18	860	56,0	0,62	4,0	2,2	2,2	1,6	4,8
АИР63В6	0,25	860	59,0	0,62	4,0	2,2	2,2	1,6	5,6
АИР71А2	0,75	2820	79,0	0,80	6,0	2,6	2,7	1,6	8,7
АИР71В2	1,10	2800	79,5	0,80	6,0	2,2	2,4	1,6	9,5
АИР71А4	0,55	1360	71,0	0,71	5,0	2,3	2,4	1,8	8,1
АИР71В4	0,75	1350	72,0	0,75	5,0	2,5	2,6	2,4	9,4
АИР71А6	0,37	900	65,0	0,63	4,5	2,1	2,2	1,6	8,6
АИР71В6	0,55	920	69,0	0,68	4,5	1,9	2,2	1,6	9,9
АИР71В8	0,25	680	58,0	0,60	4,0	1,6	1,9	1,4	9,9
АИР80А2	1,50	2880	82,0	0,85	6,5	2,2	2,6	1,8	12,4
АИР80В2	2,20	2860	83,0	0,87	6,4	2,1	2,6	1,8	15,0
АИР80А4	1,10	1420	76,5	0,77	5,0	2,2	2,4	1,7	11,9
АИР80В4	1,50	1410	78,5	0,80	5,3	2,2	2,4	1,7	13,8
АИР80А6	0,75	920	71,0	0,71	4,0	2,1	2,2	1,6	11,6
АИР80В6	1,10	920	75,0	0,71	4,5	2,2	2,3	1,8	15,3
АИР80А8	0,37	680	58,0	0,59	3,5	2,0	2,3	1,4	12,8
АИР80В8	0,55	680	58,0	0,60	3,5	2,0	2,1	1,4	14,8
АИР90L2	3,00	2860	83,5	0,88	7,0	2,3	2,6	1,7	19,0

АИР90L4	2,20	1430	80,0	0,79	6,0	2,0	2,4	2,0	18,1
АИР90L6	1,50	940	76,0	0,70	5,0	2,0	2,3	1,9	19,0
АИР90LA8	0,75	700	70,0	0,71	4,0	1,5	2,0	1,5	17,7
АИР90LB8	1,10	710	74,0	0,72	4,5	1,5	2,2	1,5	20,5
АИР100S2	4,00	2850	87,0	0,88	7,5	2,0	2,4	1,6	26,0
АИР100L2	5,50	2850	88,0	0,88	7,5	2,1	2,4	1,6	31,5
АИР100S4	3,00	1410	82,0	0,82	7,0	2,0	2,2	1,6	23,0
АИР100L4	4,00	1410	85,0	0,84	7,0	2,1	2,4	1,6	29,2
АИР100L6	2,20	940	81,5	0,74	6,0	1,9	2,2	1,6	27,0
АИР100L8	1,50	710	76,0	0,75	3,7	1,6	2,0	1,5	24,0
АИР112M2	7,50	2900	87,5	0,88	7,5	2,0	2,2	1,6	40,0
АИР112M4	5,50	1430	85,5	0,86	7,0	2,0	2,5	1,6	38,5
АИР112МА6	3,00	950	81,0	0,76	6,0	2,0	2,2	1,6	33,4
АИР112МВ6	4,00	950	82,0	0,81	6,0	2,0	2,2	1,6	38,8
АИР112МА8	2,20	700	76,5	0,71	6,0	1,8	2,2	1,4	33,4
АИР112МВ8	3,00	700	79,0	0,74	6,0	1,8	2,2	1,4	39,0
АИР132M2	11,00	2910	87,5	0,88	7,5	1,6	2,2	1,2	60,4
АИР132S4	7,50	1440	86,0	0,83	7,5	2,0	2,5	1,6	53,5
АИР132M4	11,00	1450	87,5	0,79	7,5	2,4	2,9	2,2	66,3
АИР132S6	5,50	960	85,0	0,80	7,0	2,0	2,2	1,6	52,3
АИР132M6	7,50	950	85,0	0,79	7,0	2,0	2,2	1,6	64,5
АИР132S8	4,00	700	83,0	0,70	6,0	1,8	2,2	1,4	52,2
АИР132M8	5,50	700	83,0	0,74	6,0	1,8	2,2	1,4	62,2
АИР160S2	15,00	2920	90,5	0,89	7,0	2,1	3,0	2,0	95,7
АИР160M2	18,50	2920	91,0	0,89	7,0	2,2	3,0	2,0	96,9
АИР160S4	15,00	1460	89,5	0,86	6,5	2,3	2,7	2,0	97,1
АИР160M4	18,50	1460	90,0	0,86	6,5	2,3	2,7	2,0	103,9
АИР160S6	11,00	970	87,5	0,81	6,5	1,9	2,6	1,7	98,3
АИР160M6	15,00	970	88,0	0,84	6,5	2,0	2,6	1,7	113,9
АИР160S8	7,50	720	86,0	0,72	5,5	1,7	2,3	1,5	86,9
АИР160M8	11,00	720	87,0	0,73	5,5	1,7	2,3	1,5	108,9
АИР180S2	22,00	2930	90,5	0,88	7,0	2,2	2,9	2,0	118,9
АИР180M2	30,00	2930	92,0	0,89	7,0	2,4	2,9	2,0	137,9
АИР180S4	22,00	1460	91,0	0,86	6,8	2,4	2,5	1,6	129,9
АИР180M4	30,00	1460	91,5	0,85	7,0	2,4	2,5	1,7	150,9
АИР180M6	18,50	980	89,5	0,86	6,5	2,0	2,7	1,7	138,9
АИР180M8	15,00	730	88,0	0,74	5,5	1,8	2,4	1,6	138,9

Габаритный чертеж



Размеры трехфазных двигателей

Размеры, мм	Тип двигателя																																		
	AIP 56		AIP 63		AIP 71		AIP 80A		AIP 80B C		AIP 90		AIP 100 S		AIP 100 L		AIP 112		AIP 132 S		AIP 132M		AIP 160S			AIP 160M			AIP180S			AIP180M			
	2	4, 6, 8	2	4, 6, 8	2	4, 6, 8	2	4, 6, 8	2	4, 6, 8	2	4, 6, 8	2	4, 6, 8	2	4, 6, 8	2	4, 6, 8	2	4, 6, 8	2	4, 6, 8	2	4, 6, 8	2	4, 6, 8	2	4, 6, 8	2	4, 6, 8	2	4, 6, 8	2	4, 6, 8	
L1	23	30	40	50	50	50	60	60	80	80	80	110																							
L10	71	80	90	100	100	125	112	140	140	140	178	178	210	203	241																				
L17	5,8	7,0	7,0	10,0	10,0	10,0	12,0	12,0	12,0	12,0	12,0	15																							
L 20	IM2081 IM3081	3,0	3,5	3,5	3,5	3,5	4,0	4,0	4,0	4,0	5,0	5,0	5																						
	IM2181 IM3681	2,5	2,5	3,0	2,5	3,0	3,0	3,5	3,0	3,5	3,0	3,5	3,5	3,5	3,5	3,5	3,5	4,0	3,5	4,0	3,5	4,0	--												
L21	10	10	10	10	10	12	14	14	15	19	19	13			15																				
L30	218	237	272,5 332*	296,5 368*	320,5 392*	337 401*	360 430*	391 460*	433	463	501	680	720	700	740																				
L31	36	40	45	50	50	56	63	63	70	89	89	108			121																				
L33	234, 0	263,0	316,5	350,0	374,0	390,0	424,0	455, 0	516,0	546,0	584,0	785	815	804	844																				
L39	0	0	0	0	0	0	0	0	0	0	0	0																							
b1	4	5	6	6	6	8	8	8	10	10	10	12	14	12	14	14	16	14	16																
b2												12				14																			
b10	90	100	112	125	125	140	160	160	190	216	216	254				279																			
b16	8,8	10	10	12	12	12	16	16	16	16	16	20				375																			
b30	127	142	160	180	180	198	226	226	250	287	287	350			375																				
b31**	90	90	115	-	115	-	120	-	-	-	-	-	-	-	-	-	-	-	-																
h	56	63	71	80	80	90	100	100	112	132	132	160			180																				
h1	4	5	6	6	6	7	7	7	8	8	8	8	9	8	9	9	10	9	10																
h2												8				9																			
h5	12,5	16,0	21,5	24,5	24,5	27,0	31,0	31,0	35,0	41,0	41,0	45	51,5	45	51,5	51,5	59	51, 5	59																
h6												45			51,5																				
h10	7	8	8	9	9	10	12	12	14	16	16	20																							
h31	148	161	188 225*	204,5 241,5*	204,5 241,5*	230,0 267*	246,5 288*	246, 5 288*	276	316	316	405			445																				
d1	11	14	19	22	22	24	28	28	32	38	38	42	48	42	48	48	55	48	55																
d2												42				48																			
d 20	IM2081 IM3081	115	130	165	165	165	215	215	215	265	300	300	300			350																			
	IM2081 IM3081	65 85	75 100	85 115	100 130	100 130	115 130	130	130	130 165	165 215	165 215	--			--																			
d 22	IM2081 IM3081	10	10	12	12	12	15	15	15	15	19	19	19																						
	IM2181 IM3681	M5 M6	M5 M6	M6 M8	M6 M8	M6 M8	M8	M8	M8	M8 M10	M10 M12	M10 M12	--																						
d 24	IM2081 IM3081	140	160	200	200	200	250	250	250	300	350	350	350			400																			
	IM2181 IM3681	80 99	90 110	105 140	120 160	120 160	140 164	160	160	156 211	200 248	200 248	--			--																			
d 25	IM2081 IM3081	95	110	130	130	130	180	180	180	230	250	250	250			300																			
	IM2181 IM3681	50 70	60 80	70 95	80 110	80 110	95 110	110	110	110 130	130 180	130 180	--			--																			

Примечания

* - размеры для двигателей со встроенным электромагнитным тормозом.

** - только для однофазных двигателей с пристроенным конденсатором.

Комплект поставки

- АИР электродвигатель асинхронный.
- Паспорт.