

Клапан распределительный взрывозащищенный КРВ-4

Код ОКП 42 1892
Код ТН ВЭД 8481 80 990 0



Назначение, исполнение и принцип действия

Клапан распределительный взрывозащищенный КРВ-4 предназначен для распределения потока газа в технологических схемах химических и нефтехимических производств.

Клапан соответствует всем требованиям, изложенным в «Общих правилах взрывобезопасности для взрывопожароопасных химических, нефтехимических и нефтеперерабатывающих производств» ПБ 09-540-03 и пригоден для использования в системах противоаварийной автоматической защиты (ПАЗ).

Клапан в зависимости от маркировки взрывозащиты выпускается в двух исполнениях, приведенных в таблице.

Таблица

Обозначение	Шифр исполнения	Маркировка взрывозащиты
5Д2.502.013	КРВ-4Б	2ExdmIIAT5
5Д2.502.013-01	КРВ-4А	2ExmIIIT5X

Клапан исполнения КРВ-4А имеет уровень взрывозащиты «повышенная надежность против взрыва», вид взрывозащиты «герметизация компаундом», маркировку 2ExmIIIT5X, соответствует ГОСТ Р 51330.0, ГОСТ Р 51330.17.

Клапан исполнения КРВ-4Б имеет уровень взрывозащиты «повышенная надежность против взрыва», виды взрывозащиты «взрывонепроницаемая оболочка», «герметизация компаундом» и маркировку 2ExdmIIAT5, соответствует ГОСТ Р 51330.0, ГОСТ Р 51330.1, ГОСТ Р 51330.17.

Клапан может применяться во взрывоопасных зонах классов 1, 2 согласно ГОСТ Р 51330.13, «Правилам устройства электроустановок» ПУЭ гл. 7.3 и другим нормативно-техническим документам, определяющим применяемость электрооборудования во взрывоопасных зонах.

Степень защиты от проникновения твердых предметов и воды — IP54 по ГОСТ 14254.

Условия эксплуатации:

- температура окружающего воздуха от минус 40 до плюс 50 °С;
- атмосферное давление от 84 до 106,7 кПа (от 630 до 800 мм рт. ст.);
- относительная влажность воздуха до 100 % при 30 °С и более низких температурах с конденсацией влаги.

Загрязненность рабочей среды не ниже 9 класса для воздуха по ГОСТ 17433.

Клапан представляет собой двухпозиционное трехлинейное распределительное устройство.

Конструктивное исполнение клапана — нормально закрытый (ток открывает).

Вид управления — электромагнитный.

Клапан состоит из корпуса 1 (см. рис. 1), в котором установлена электромагнитная катушка 2, якорь 3 с заслонкой 31, заслонка 32 с пружиной 5. Якорь 3 подпружинен пружиной 4. Катушка закрывается крышкой 6.

При отсутствии электрического сигнала якорь 3 под действием пружины 4 занимает положение, при котором сопло С1 закрыто заслонкой 31, ВХОД через сопло С2 сообщен с ВЫХОДОМ 1.

При подаче электрического сигнала на электромагнитную катушку 2 якорь 3 занимает крайнее верхнее положение, сопло С2 перекрывается заслонкой 32, а сопло С1 открывается, соединяя ВХОД с ВЫХОДОМ 2.

При снятии электрического сигнала якорь 3 занимает первоначальное положение, ВХОД соединяется с ВЫХОДОМ 1.

Габаритные и установочные размеры клапанов приведены на рис. 2.

Пример записи обозначения клапана при заказе и в документации другой продукции: «Клапан распределительный взрывозащищенный КРВ-4Б 5Д2.502.013 ТУ».

Технические данные

Диапазон рабочих давлений — от 0 до 300 Па (от 0 до 0,003 кгс/см²).

Условный проход $D_y = 25$ мм.

Пропускная способность $K_v = 5,6$ м³/ч.

Напряжение питания — 27 В постоянного тока.

Потребляемая мощность — не более 30 Вт.

Средняя наработка до отказа — не менее 292000 ч.

Ресурс клапана — $1 \cdot 10^6$ циклов срабатываний.

Средний полный срок службы — 12 лет.

Габаритные размеры — не более 270×140×65 мм.

Масса — не более 3,0 кг.

Монтаж и эксплуатация

Клапан устанавливают во взрывоопасных зонах, при этом следует руководствоваться ГОСТ Р 51330.13, главой 3.4 «Электроустановки во взрывоопасных зонах» ПЭЭП, действующими «Правилами устройства электроустановок» ПУЭ и другими нормативными руководящими документами.

Перед монтажом клапан должен быть осмотрен.

Клапан должен быть смонтирован на месте эксплуатации и заземлен как с помощью внутреннего заземляющего зажима, так и наружного, которые должны быть выполнены в соответствии с ГОСТ 21130, при этом необходимо руководствоваться ПУЭ.

Монтаж кабеля ведется в соответствии с требованиями ПУЭ.

Вводное устройство КРВ-4Б рассчитано на применение кабеля марки МКШ 3×0,75 ГОСТ 10348 с наружным диаметром 7,7 мм.

Длина кабельного вывода исполнения КРВ-4А устанавливается по согласованию с потребителем. При отсутствии указаний потребителя клапан выпускается с длиной кабеля 1,0 м.

В клапане КРВ-4А конструктивно предусмотрена возможность монтажа кабеля в металло-рукаве Р1-Ц-А-10 ТУ 22-1016-231-86.

Электрический монтаж клапанов исполнения КРВ-4А должен вестись с помощью взрывозащищенных соединительных коробок, предназначенных для использования в соответствующей взрывоопасной зоне.

Присоединение внешних коммуникаций — 3 фланца с наружной резьбой G1-В.

Комплектность

В комплект поставки входят:

- клапан распределительный взрывозащищенный КРВ-4 (исполнение по заказу).....1 шт.
- руководство по эксплуатации1 экз.
- этикетка.....1 экз.

Схема кинематическая клапана КРВ-4

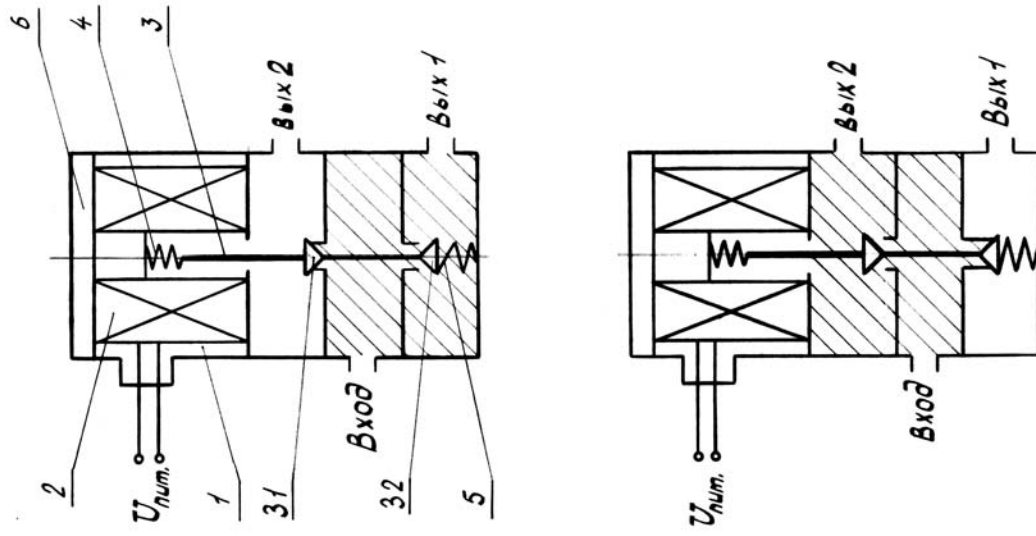


Рис. 1

Габаритные и присоединительные размеры клапана КРВ-4

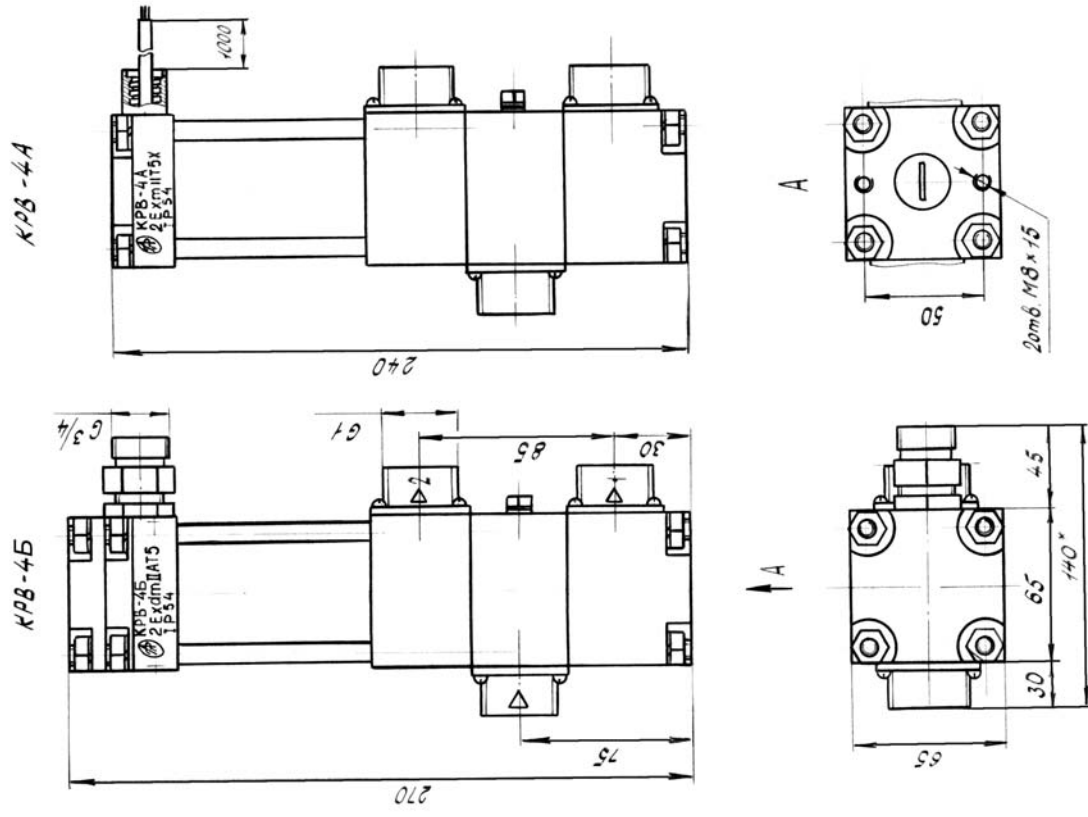


Рис. 2