

ИВТМ-7М4 термогигрометр портативный с micro-USB с беспроводной передачей данных



ЗАКАЗАТЬ

Термогигрометр ИВТМ-7М4 предназначен для непрерывного (круглосуточного) измерения и регистрации относительной влажности и температуры воздуха и/или других неагрессивных газов. Прибор может применяться в различных технологических процессах в промышленности, энергетике, сельском хозяйстве, гидрометеорологии и других отраслях хозяйства.

Отличительные особенности:

- Передача данных по радиоканалу с заданным периодом.
- Передача данных на расстояние до 2000 м в условиях городской застройки.
- Возможность объединения приборов в беспроводную измерительную сеть до 127 приборов.
- Возможность пересчёта результатов измерений в различные единицы: % относительной влажности, г/м³.
- Интерфейс связи с компьютером USB.
- Программное обеспечение для ОС windows.
- Одновременная индикация показаний температуры и влажности.
- Возможность крепления термогигрометра к стене.
- Встроенный Li-On аккумулятор большой ёмкости.

Технические характеристики

Наименование	Значение
Диапазон измерения относительной влажности, %	0...99
Основная погрешность измерения относительной влажности, %, не более	±2,0
Дополнительная погрешность измерения влажности от температуры окружающего воздуха в диапазоне рабочих температур, %/°C, не более	0,2
Диапазон измеряемых температур, °C	-45...+60
Абсолютная погрешность измерения температуры, °C	±0,5 от -45 до -20 оC ±0,2; св. -20 до +60 оC
Питание прибора, В	3.7 от элемента Li-Ion
Потребляемая прибором мощность, Вт, не более	0,015
Длина кабеля для подключения первичного преобразователя к измерительному блоку, м	до 3
Интерфейс связи с компьютером	Радиоканал, USB
Наличие съёмной SD карты	нет
Длина линии связи по радиоканалу, м	2000 в условиях городской застройки
Рабочие условия применения блока измерения: - температура воздуха, °C - относительная влажность, % (без конденсации влаги) - атмосферное давление, кПа	-40...+50 2...95 84...106

Рабочие условия применения первичного преобразователя: - температура воздуха, °С - относительная влажность, % (без конденсации влаги) - атмосферное давление, кПа	-45...+60 2...95 84...106
Габаритные размеры блока измерения, мм, не более	130×70×25
Габаритные размеры первичного преобразователя, мм, не более	Ø14×60
Масса блока измерения, кг, не более	0,2
Масса первичного преобразователя, кг, не более	0,2

Принцип работы

Измерительный блок считывает информацию из измерительного преобразователя об измеренных значениях влажности и температуры, а также атмосферного давления от встроенного в корпус датчика давления; отображает их на индикаторе. Сигналы от измерительного преобразователя и встроенного датчика давления представляют собой напряжение, которое измеряется и пересчитывается блоком по калибровочным функциям в значения влажности, давления и температуры. Интервал опроса преобразователя и встроенного датчика давления составляет около одной секунды. В приборе используются сенсор влажности емкостного типа для измерения относительной влажности, терморезистор для измерения температуры и резистивный тензодатчик для измерения давления.

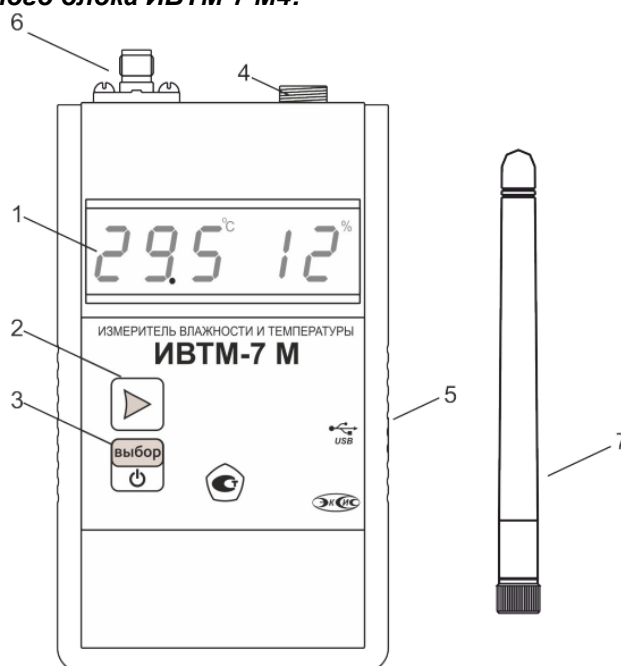
Стандартный комплект поставки:

- Измерительный блок ИВТМ-7-М4 - 1 шт.
- Измерительный преобразователь - 1 шт.
- Кабель для подключения преобразователя к измерительному блоку длиной 1 метр РС-4 розетка – РС-4 вилка (длина кабеля может быть изменена по заказу до 10 м) - 1шт.
- Внешняя антенна - 1 шт.
- USB кабель – 1 шт.
- Поверка - 1 экз.
- Руководство по эксплуатации и паспорт с приложением "Методика поверки" - 1 экз.

Дополнительный комплект поставки:

- Кабель соединительный TR4P4C вилка – TR4P4C вилка, 10 м (длина кабеля может быть изменена по заказу до 1000 м).
- Bluetooth адаптер USB для ПК.
- QR- код для скачивания программного обеспечения.
- Упаковочный чехол.
- Настенный держатель для измерительного преобразователя.

Внешний вид измерительного блока ИВТМ-7 М4:



1 - ЖКИ индикатор.

2, 3 - Кнопки.

4 - Разъем подключения преобразователя.

5 - Разъем micro-USB для зарядки и подключения к компьютеру.

6 - Разъем SMA-BJ1 для подключения антенны.

7 - Антенна.