

К-С-183 тензодатчики цилиндрические



Цилиндрические датчики предназначены для использования в многотонных весах: вагонных, автомобильных, бункерных. Также датчики цилиндрического типа применяются для модернизации механических весов. Тензодатчики К-С-183 типа "шайба" представлены моделями с наибольшим пределом измерений от 1 до 100 тонн.

Заказать

sales@td-automatika.ru



Преимущества:

- Крепежи для тензодатчика включены в комплект поставки.
- Датчики данного типа могут быть изготовлены в специальных исполнениях:
 - o с защитой от высоких температур (до 250°C);
 - o в корпусе из нержавеющей стали;
- Гарантия 3 года.

Варианты исполнений:

- **К-С-183** цилиндрические тензодатчики из легированной стали, диапазон рабочих температур от -30 до +50°C.
- **К-С-183 (Н)** тензодатчики из нержавеющей стали, диапазон рабочих температур от -30 до +50°C.
- **К-С-183 (Т)** цилиндрические высокотемпературные тензодатчики из легированной стали, диапазон рабочих температур от -10 до +250°C.

Технические характеристики

Наименование	К-С-183	К-С-183 (Н)	К-С-183 (Т)
Наибольший предел измерений (НПИ)	1; 22; 3,3; 47; 10; 15; 22; 33; 47; 68; 100 т	10; 15; 22; 33; 47; 68; 100 т	10; 15; 22; 33; 47; 68; 100 т
Рабочий коэффициент передачи (РКП)	2,85 +0,01мВ/В	2,0 +0,01мВ/В	2,85 +0,01мВ/В
Класс точности (по ГОСТ 30129)	С3	С3	С1
Вид преобразуемой силы	Сжатие		



Число поверочных интервалов	3000	3000	1000
Начальный коэффициент передачи (НКП)	2,5% от РКП		
Входное сопротивление	1450 ±10 Ом		
Выходное сопротивление	1400 ±2 Ом	1402 ±5 Ом	1400 + 2 Ом
Сопротивление изоляции	>5000 МОм		
Диапазон рабочих температур	от -30 до +50°C	от -30 до +50°C	от -10 до +250°C
Допустимая перегрузка в течение не более 1 часа	125% от НПИ		
Разрушающая перегрузка	200% от НПИ		
Рекомендуемое напряжение питания	от 5 до 12 В		
Максимальное напряжение питания	15 В		
Степень защиты (по ГОСТ 14254)	IP 67		
Материал корпуса датчика	Легированная сталь	Нержавеющая сталь	Легированная сталь
Длина кабеля	1-4,7/10-33/47-150т 8/12/16 м		
Вес тензодатчика	1-4,7/10/22/33/47/68/100т 2,1/3,27/5,65/11/13,5/20кг	10-22/33/47/68/100т 3,27/5,7/11/13,35/20кг	10-22/33/47/68/100т 3,2/5,7/12,4/13,35/20,7кг
Описание элементов крепления	Опорная чашка, диск основания	Опорная чашка, диск основания - не входят в комплект	Опорная чашка, диск основания (кроме модели с НПИ 33 т)

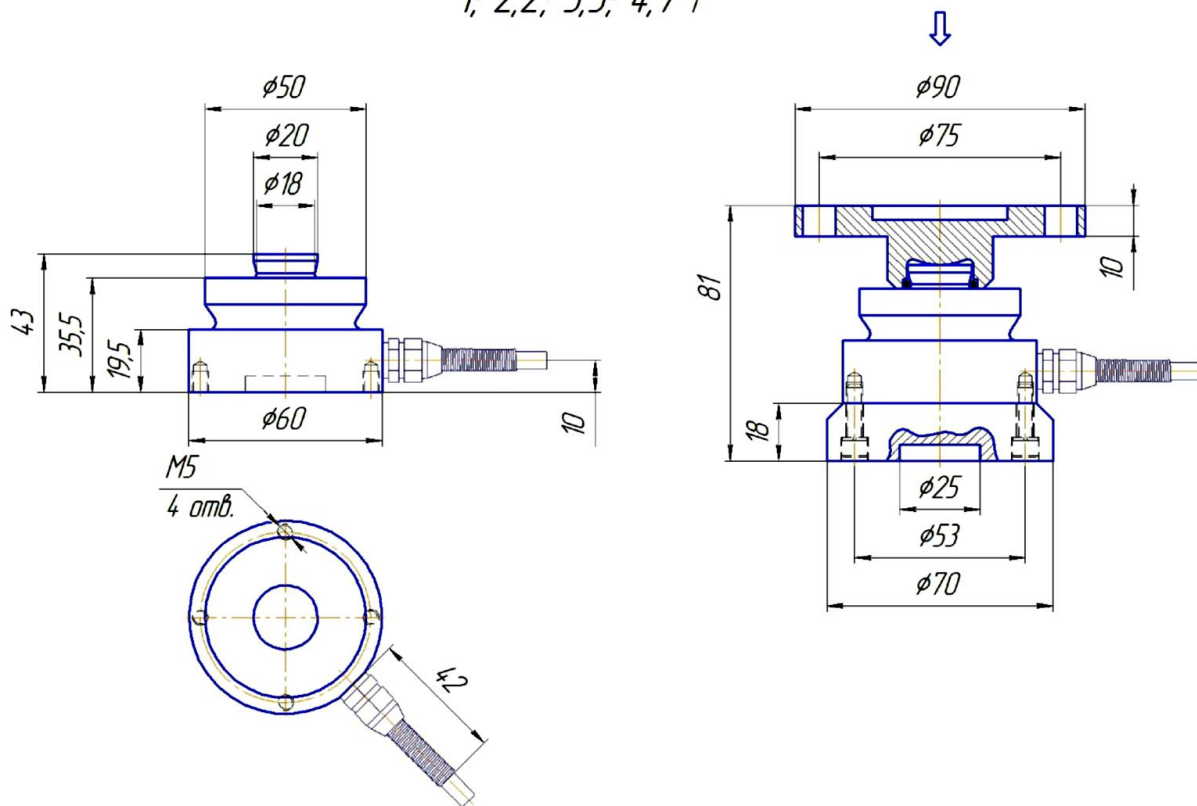
Комплект поставки:

- КС-183 тензодатчик.
- Паспорт.

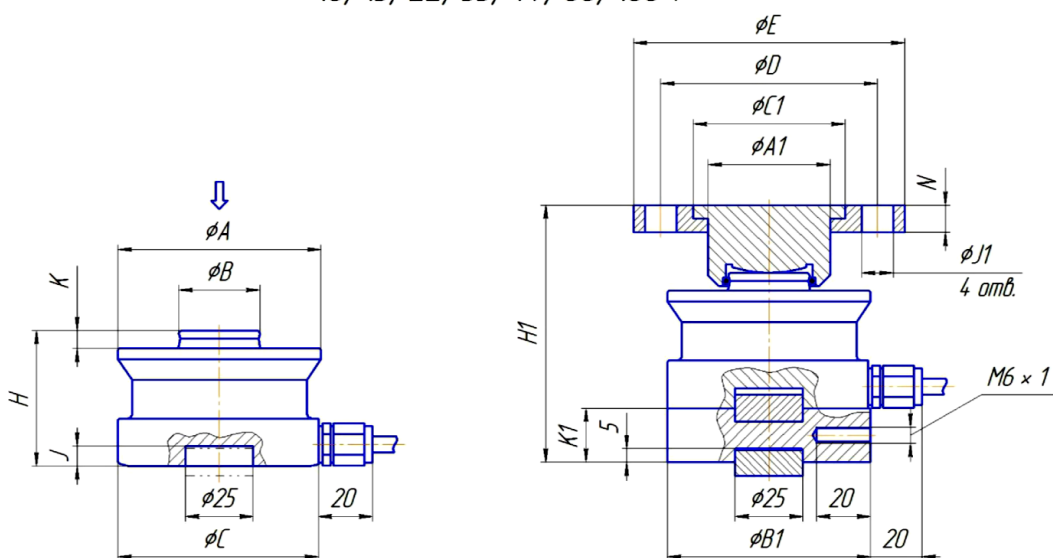


Габаритный чертеж

К-С-183
1; 2,2; 3,3; 4,7 т



К-С-183
10; 15; 22; 33; 47; 68; 100 т



НПИ, т	A	A1	B	B1	C	C1	D	E	H	H1	J	J1	K	K1	N
10; 15; 22	75	45	30	75	75	55	80	100	50	95	7	11,5	6,5	20	10
33	95	58	40	95	95	68	95	120	65	120	7	13	10	25	12
47	130	80	60	130	130	92	130	170	75	140	7	17,5	14	30	20
68	130	80	60	130	130	92	130	170	85	150	7	17,5	14	30	20
100	150	100	70	150	150	110	150	200	90	200	7	25	16	40	22