

## **АР-35 анализатор пульп потоковый волнодисперсионный**



Анализатор потоковый АР-35 предназначен для непрерывного рентгенофлуоресцентного анализа в потоке растворов, суспензий и пульп-продуктов технологических процессов переработки руд. АР-35 одновременно измеряет концентрации до 8 химических элементов в технологическом продукте, что существенно экономит время и снижает стоимость элементопределения.

**Заказать**

[sales@td-automatika.ru](mailto:sales@td-automatika.ru)

### **Особенности:**

- Многоканальность (до 15 анализируемых продуктов).
- Совместимость с системами автоматизации пробоотбора, прободоставки, обработки и представления результатов анализа, организации хранения архива данных анализа.
- Связь с автоматизированной системой управления технологическим процессом фабрики.
- Высокая экспрессность, точность анализа, низкий предел обнаружения, воспроизводимость анализа.
- Высокая надёжность.

### **Области применения:**

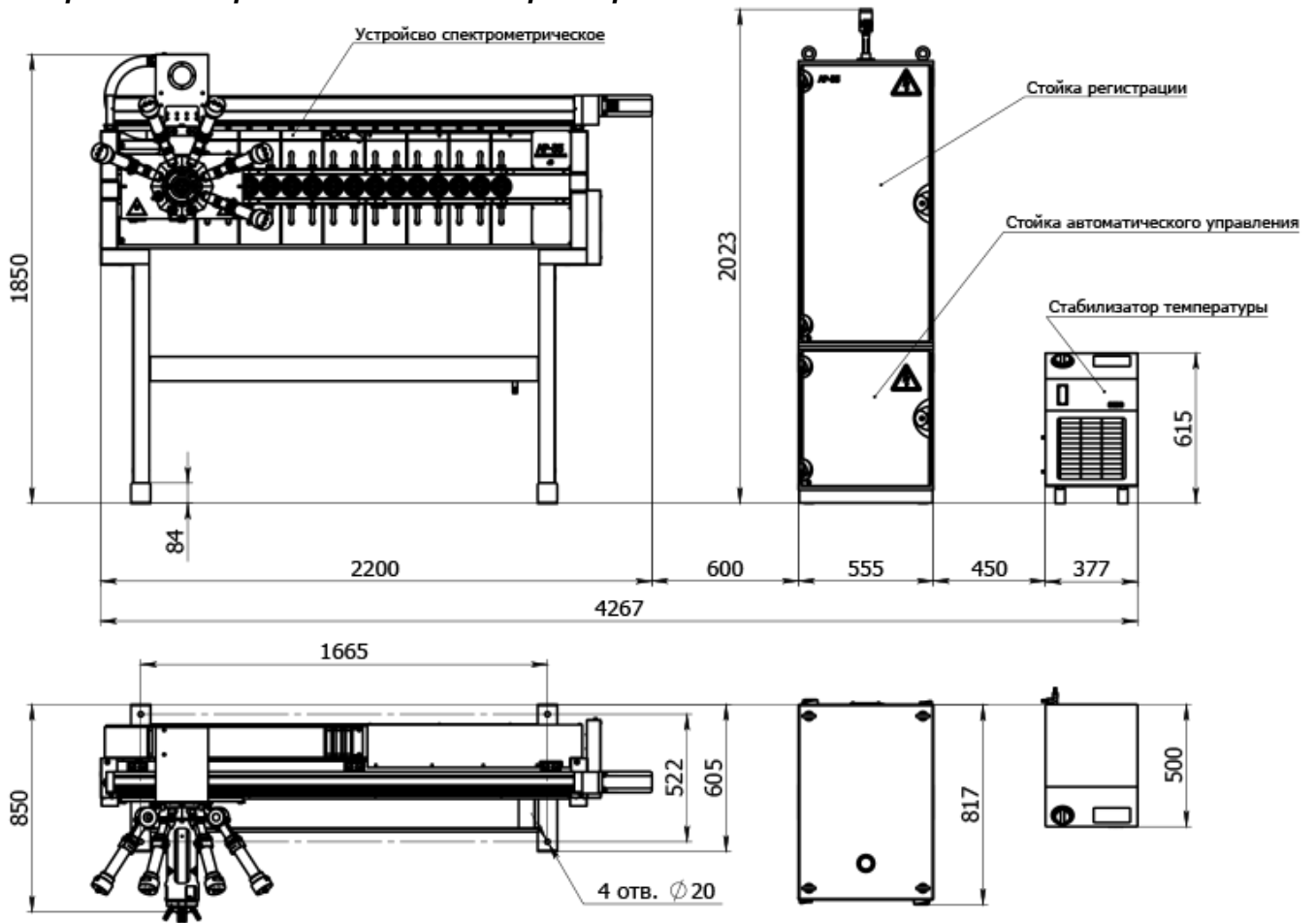
- Системы АСАК и АСУ-ТП флотационных фабрик горно-обогатительных комбинатов полиметаллических руд цветных металлов (Fe-Cu-Zn-Pb, Fe-Ni-Co-Ni, Cu-Mo, Mo-W) со сложными разветвленными схемами флотации.
- Гидрометаллургические переделы извлечения и рафинирования цветных, редких и рассеянных элементов.

### **Технические характеристики**

<b>Параметры</b>	<b>Значения</b>
Диапазон определяемых химических элементов	от $^{238}\text{U}$ до $^{92}\text{U}$
Число одновременно определяемых химических элементов	8
Число проточных измерительных кювет (последовательно анализируемых продуктов, потоков), на один прибор, в зависимости от требований заказчика	3 - 15
Пределы основной относительной погрешности, %	$\pm 0,5$
Пределы обнаружения, мг/кг:	
- в растворах	10 ... n x 0.1
- в пульпах и суспензиях	500 ... 10
Среднее время анализа 1 потока, с	20 - 100
Общая потребляемая мощность, не более, кВт	5
Масса прибора, не более, кг	1200



### Габаритные и присоединительные размеры



### Схема применения

