



СДЖ фильтр сетчатый дренажный



Сетчатые дренажные фильтры **СДЖ** предназначены для защиты насосного и иных видов оборудования от механических примесей при транспортировке по трубопроводам жидкости температурой от -60 °С до +300 °С в магистральных трубопроводах и технологических установках нефтяной, нефтехимической, нефтеперерабатывающей и газовой отраслей промышленности.

Фильтры СДЖ изготавливаются по АТК 24.218.04-90, ТУ 3616-890-00218242-06.

Условные проходы фильтров СДЖ:

- Ду 50, 80, 100, 150, 200, 250, 300, 400, 500, 600, 700 мм.

Условные давления, на которые рассчитаны фильтры:

- Ру 1,6; 2,5; 4,0; 6,3 МПа.

Размер твердых частиц механических примесей в жидкости не должен превышать 200 мкм.
Максимальная производительность - до 2000 м³/час.

Фильтр является вертикальным цилиндрическим аппаратом с фильтрующим элементом каркасного типа с сеткой.

Типы фильтров в зависимости от способа соединения с трубопроводом:

- фланцевые (1),
- с патрубками под приварку (2);

В зависимости от температуры транспортируемой жидкости фильтры изготавливаются в следующих исполнениях:

- от - 30 °С до + 300 °С, углеродистая сталь (Зсп5) (1),
- от - 60 °С до + 300 °С, низколегированная сталь (09Г2С-14) (2),
- от - 40 °С до + 300 °С, коррозионно-стойкая сталь (12Х18Н10Т) (3).

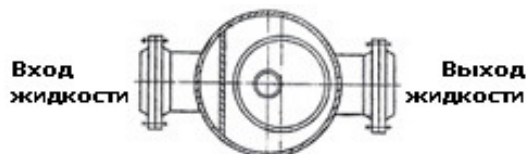
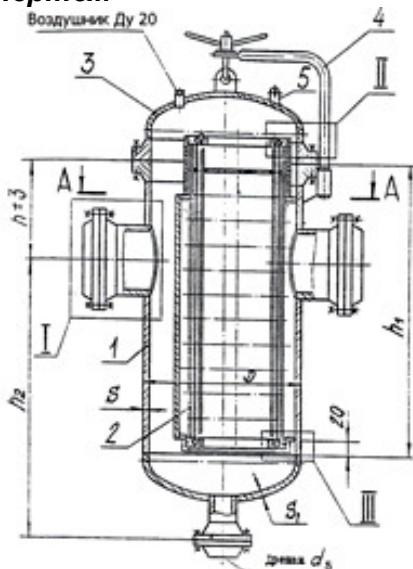
Фильтры могут изготавливаться с термообработкой (Т) и изоляцией (И).

Пример условного обозначения фильтра при заказе:

«СДЖ 150-1,6-1-1ТИ»:

Фильтр с диаметром условного прохода Ду 150мм, давлением Ру 1,6МПа, фланцевый, Т до -30 °С, с термообработкой и изоляцией.

Чертеж



1 – корпус; 2 – фильтрующий элемент;
3 – крышка; 4 – подъемно-поворотное устройство; 5 - серьга