



ПГС-ИТ34 табло световые взрывозащищенные



Табло световое взрывозащищенное ПГС-ИТ34 применяется в качестве информационного указателя, для выдачи сигналов светового оповещения во взрывоопасных зонах как в штатном режиме, так и при возникновении чрезвычайных ситуаций, применяются в системах оповещения пожарных сигнализаций и системах автоматического пожаротушения.

Заказать

sales@td-avtomatika.ru



Табло ПГС-ИТ34 имеет два режима свечения: непрерывное и прерывистое с частотой около 1,5Гц (только для ламп накаливания и светодиодных ламп). Режим свечения зависит от выбора цепи.

Область применения - взрывоопасные зоны помещений и наружных установок согласно маркировке взрывозащиты, ГОСТ 30852.13-2002 (МЭК 60079-14:1996) и зоны, опасные по воспламенению горючей пыли, по ГОСТ IEC 61241-3-2011, опасные производственные объекты I, II, III, IV классов опасности, поднадзорные Ростехнадзору РФ и национальным техническим надзорам стран ТС и СНГ.

Применяется:

- При добыче и транспортировка нефти и газа.
- На нефтеперерабатывающих заводах (НПЗ).
- На химических заводах.
- В черной (ЧМ) и цветной металлургии (ЦМ).
- В целлюлозно-бумажная промышленности.
- В пищевой промышленности.
- На АЭС, обогатительных фабриках и др.
- В оборонной промышленности.
- В энергетике (ТЭЦ, ГЭС, ГРЭС, котельное хозяйство).
- В сфере водоснабжения, канализации.
- При утилизации отходов.
- На морском и речном транспорте.
- В горнодобывающей промышленности.



Технические характеристики

Параметр	Значение
Маркировка взрывозащиты	1Ex d IIC T6...T4 Gb Ex tb IIIC T85°C ...T135°C Db
Маркировка рудничного оборудования	PB Ex d I Mb PH2
Класс пылевлагозащитности	IP66
Установка	Категория II по подгруппе газов IIA, IIB, IIC, зоны 1, 2; Категория III по пыли, взрывоопасные пылевые среды, содержащие летучие частицы, непроводящую и проводящую пыль; Подземные выработки, неопасные по газу (метану) и угольной пыли
Температура окружающей среды, °С	-60...+40/+55 20...+55 (для рудничного исполнения)
Номинальное напряжение, В	~ 220 (50/60 Гц) (другое напряжение по согласованию)
Номинальный ток, А	0,5
Заземление	2 зажима заземления (внутренний и внешний) из нержавеющей стали
Электрическая схема	Подключение к трем клеммам, сечением 4 мм ²
Крепление крышки	Резьбовое соединение
Покрытие	Антистатическое полимерно-эпоксидное окрашивание, фрикционно искробезопасное, устойчивое к рабочим средам и ионизирующему излучению. Цвет RAL 7035
Уплотнение	Силиконовая резина (в пазе крышки), силиконовое уплотнение
Материал корпуса	Коррозионностойкий модифицированный алюминиево-кремниевый сплав, устойчивый к солевому туману и другим химическим веществам, в том числе устойчивый к парам сероводорода и соляной кислоты, к солевым и кислым рудничным водам, фрикционно искробезопасный. Окно - термостойкое ударопрочное боросиликатное стекло
Крепление корпуса	4 внешние монтажные точки
Масса, кг	14
Климатическое исполнение	УХЛ1 (по требованию УХЛ2, УХЛ3, УХЛ4, УХЛ5, ХЛ1, ХЛ2, ХЛ3, ХЛ5, Т1, Т2, Т3, Т5, ОМ1, ОМ2, ОМ3, ОМ4, В2.1, В5)

Структура условного обозначения

ПГС-ИТ34-Х - Х / Х / Х / Х - Х / Х - ТУ 3400-005-72453807-07

Типоразмер корпуса

Напряжение питания: **~220 В - 220АС**
(другое напряжение по согласованию)

Надпись (или код пиктограммы)
по ГОСТ 12.4.026-2015)

Цвет надписи: белый - **Б**; красный - **К**;
желтый - **Ж**; зеленый - **З**;
синий - **С**; черный - **Ч**

Цвет фона: белый - **Б**; красный - **К**;
желтый - **Ж**; зеленый - **З**;
синий - **С**; черный - **Ч**

Количество и типоразмер кабельных вводов

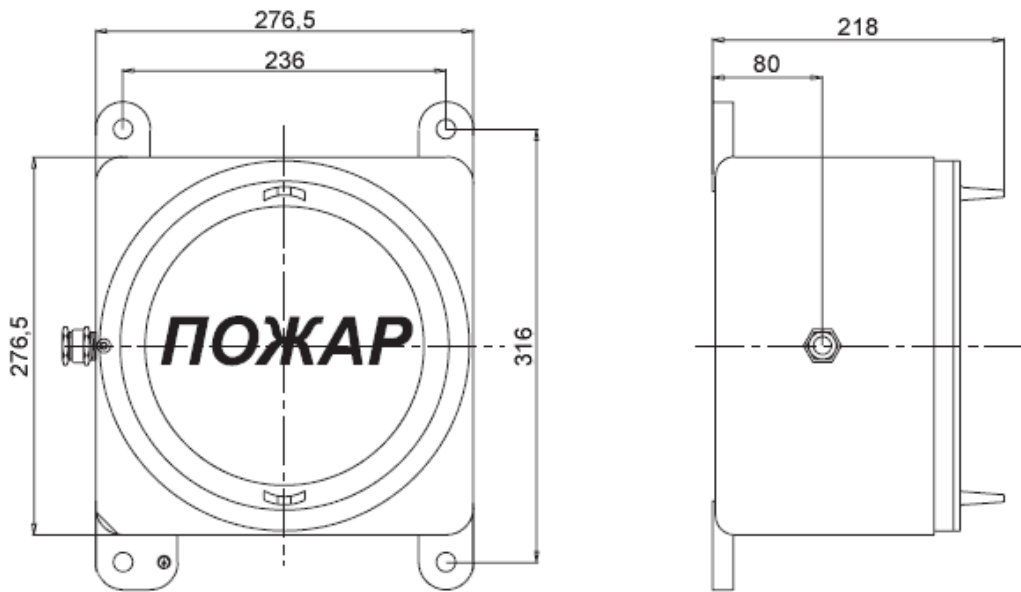
Опции, аксессуары и исполнения

Пример:

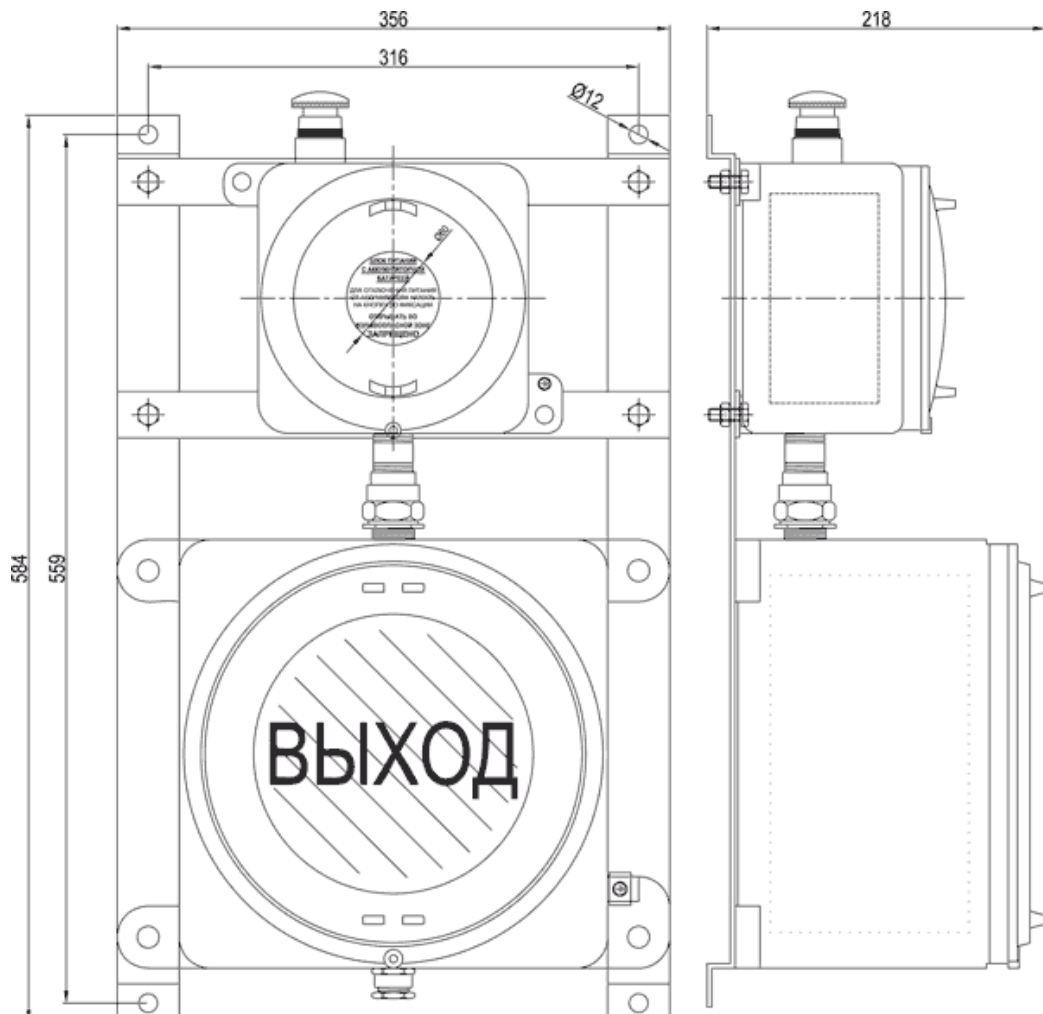
ПГС-ИТ34-272721-220АС/ЗАГАЗОВАНО/Б/К-КОВ1Н/СЦ -ТУ 3400-005-72453807-07



Габаритные и присоединительные размеры



Габаритные и присоединительные размеры ПГС-ИТ34.../АКБ Исполнение с аккумуляторной батареей для аварийного питания





Опции, аксессуары и исполнения

Опция/исполнение	Маркировка
Защитный козырек	/КОЗЫРЁК
Окрашивание внешней поверхности в цвет по требованию заказчика	/RAL (код)
Аккумуляторная батарея	/АКБ
Вентиляционное устройство для удаления влаги	/ВКУ
Дренажное устройство для слива конденсата	/ДКУ
Морское исполнение	/МОРЕ
Антиконденсатное покрытие	/АП
Исполнение из нержавеющей стали	/Н
Шильды со световозвращающим покрытием	/СВП
Шильд с надписью заказчика	/НАДПИСЬ " _ "
Степень защиты от внешних воздействий IP67	/IP67
Светодиодная лампа	/СЦ
Компактная люминесцентная лампа	/ЛК
Невзрывозащищенное исполнение	/ПРОМ