

Датчики температуры ДТ-1

Код ОКП 42 1871
Код ТН ВЭД 9025 19 910 0

Разрешение Ростехнадзора № РРС 00-045448
Сертификат соответствия № РОСС RU.АЯ45.В05597



Назначение, исполнение и принцип действия

Датчики температуры ДТ-1 (далее по тексту — датчики) предназначены для контроля температуры технологических сред и узлов оборудования в химической, нефтехимической, пищевой, медицинской и других отраслях промышленности.

Датчики могут быть использованы в системах контроля, сигнализации, блокировки агрегатов (насосов, компрессоров и другого технологического оборудования), в том числе во взрывоопасных условиях.

Датчики соответствуют «Общим правилам взрывобезопасности для взрывопожароопасных химических, нефтехимических и нефтеперерабатывающих производств» ПБ 09-540-03 и пригодны для использования в системах противоаварийной автоматической защиты (ПАЗ).

По виду выходного сигнала датчики имеют два исполнения:

- с унифицированным токовым сигналом в 4—20 мА;
- с двухпозиционным токовым сигналом, имеющим два уровня: $1,0 \pm 0,5$ мА и $4,5 \pm 0,5$ мА.

По метрологическим свойствам датчики относятся к изделиям, не являющимся средством измерения, но имеющим точностные характеристики.

По способу защиты человека от поражения электрическим током датчики соответствуют классу 01 по ГОСТ 12.2.007.0.

Датчики не создают при работе опасности для обслуживающего персонала и не являются источником агрессивных и токсичных выделений.

Датчики сохраняют свои характеристики при воздействии внешних постоянных магнитных полей с напряженностью до 400 А/м.

Агрессивность среды не должна превышать химическую стойкость стали 12Х18Н10Т ГОСТ 5632.

Датчики имеют маркировку взрывозащиты OExialICT5X, OExialICT2... T4X, соответствуют ГОСТ Р 51330.0, ГОСТ Р 51330.10 и могут быть установлены во взрывоопасных зонах всех классов и наружных установок согласно гл. 7.3 «Правил устройства электроустановок» (ПУЭ) и другим директивным документам, регламентирующим установку электрооборудования во взрывоопасных зонах.

Принцип действия датчиков ДТ-1-А заключается в преобразовании изменения температуры в унифицированный токовый сигнал 4—20 мА.

Датчики ДТ-1-А-1 отличаются длиной термобаллона L, которая определяется при заказе.

Датчики ДТ-1-А, ДТ-1-А-1 имеют присоединительную резьбу М8×1 и предназначены для монтажа в корпусе аппарата (см. рис. 1).

Датчики ДТ-1-А-2 отличаются длиной термобаллона L, длиной погружной части гильзы /, которые определяются при заказе (см. таблицу), присоединительной резьбой М20×1,5 для монтажа в стенке аппарата (см. рис. 2).

Принцип действия датчиков ДТ-1-Р заключается в преобразовании изменения температуры в изменение потребляемого тока датчиком.

Датчики ДТ-1-Р-1 отличаются длиной термобаллона L, которая определяется при заказе (см. рис. 1).

Датчики ДТ-1-Р-2 отличаются длиной термобаллона L, длиной погружной части гильзы /, которые определяются при заказе (см. рис. 1).

Датчики ДТ-1-Р, ДТ-1-Р-1 имеют присоединительную резьбу М8×1 и предназначены для монтажа в корпусе аппарата (см. рис. 1).

Датчики ДТ-1-Р-2 имеют присоединительную резьбу М20×1,5 и предназначены для монтажа в стенке аппарата (см. рис. 1).

Датчики ДТ-1-РМ, ДТ-1-РП отличаются длиной термобаллона L и длиной погружной части гильзы /, которые определяются при заказе (см. рис. 2).

Пример записи обозначения датчика температуры ДТ-1-А-2 при заказе и в документации другой продукции:

«Датчик температуры ДТ-1-А-2 5Д2.821.016 ТУ, $t_{\text{раб}} = 50—100\text{ °С}$, $l = 50\text{ мм}$, $L = 105\text{ мм}$ ».

Пример записи обозначения датчика температуры ДТ-1-Р-2 при заказе и в документации другой продукции:

«Датчик температуры ДТ-1-Р-2 5Д2.821.016 ТУ, $t_{\text{уст}} = 100\text{ °С}$, $l = 50\text{ мм}$, $L = 105\text{ мм}$ ».

Технические данные

Исполнения датчиков приведены в таблице.

Параметры контролируемой среды:

— температура — см. таблицу;

— максимальное давление рабочей среды — 6,0 МПа (60 кгс/см²).

Датчики типа ДТ-1-А, ДТ-1-АМ, ДТ-1-АП выпускаются настроенными на один из диапазонов, указанных в таблице.

Датчики типа ДТ-1-Р, ДТ-1-РМ, ДТ-1-РП выпускаются настроенными на одно значение температуры из области контролируемых температур, указанных в таблице.

Питание датчиков типа ДТ-1-А осуществляется от сети постоянного тока напряжением от 14 до 24 В по двухпроводной линии связи.

При этом номинальное значение выходного тока датчика при номинальном напряжении питания — от 4 до 20 мА.

Питание датчиков типа ДТ-1-Р осуществляется от сети постоянного тока напряжением от 12 до 24 В по двухпроводной линии связи.

При этом значение выходного тока равно:

— при температуре ниже номинального значения уставки — $(1,0 \pm 0,5)\text{ мА}$;

— при температуре выше номинального значения уставки — $(4,5 \pm 0,5)\text{ мА}$.

Во взрывоопасных зонах помещений и наружных установок питание датчика напряжением постоянного тока осуществляется от искробезопасных цепей барьеров (блоков), имеющих вид взрывозащиты «искробезопасная электрическая цепь» с уровнем взрывозащиты искробезопасной цепи «ia» для взрывоопасных смесей, соответствующих подгруппе взрывозащищенного оборудования IIC.

Потребляемая электрическая мощность — не более 0,5 Вт для ДТ-1-А и 0,2 Вт для ДТ-1-Р.

Предел допускаемой абсолютной погрешности не превышает:

$\pm 0,5\text{ °С}$ для датчиков ДТ-1-А, ДТ-1-А-1, ДТ-1-А-2;

$\pm 1\text{ °С}$ для датчиков ДТ-1-АМ, ДТ-1-АП.

Предел допускаемой основной абсолютной погрешности срабатывания, измеренной в нормальных условиях для датчиков:

— ДТ-1-Р, ДТ-1-Р-1, ДТ-1-Р-2 — $\pm 1\text{ °С}$;

— ДТ-1-РМ, ДТ-1-РП — $\pm 3\text{ °С}$.

Зона возврата датчиков ДТ-1-Р относительно уставки не превышает $\pm 3\text{ °С}$.

Вид климатического исполнения УХЛ1.1 по ГОСТ 15150. Датчики относятся к группе исполнения ДЗ по ГОСТ 12997.

Условия эксплуатации датчиков:

- температура окружающего воздуха от - 50 до + 75 °С;
- атмосферное давление от 84 до 106,7 кПа (от 630 до 800 мм рт. ст.);
- относительная влажность воздуха до 95 % при 35 °С и более низких температурах без конденсации влаги;
- вибрационные воздействия с частотой от 10 до 55 Гц и амплитудой смещения не более 0,35 мм;
- содержание агрессивных примесей в окружающем воздухе должно быть в пределах санитарных норм.

Степень защиты от проникновения твердых предметов и воды — IP54 по ГОСТ 14254.

Средняя наработка до отказа — не менее 292000 ч.

Средний полный срок службы — не менее 12 лет.

Габаритные и установочные размеры датчиков приведены на рис.1, рис. 2.

Масса датчиков — от 0,25 до 0,80 кг в зависимости от исполнения (см. таблицу).

Монтаж и эксплуатация

Перед монтажом датчики температуры необходимо проверить на работоспособность в условиях лаборатории КИПиА.

Монтаж датчиков необходимо производить в соответствии с рис. 1, рис. 2.

Датчики ДТ-1-А, ДТ-1-А-1, ДТ-1-Р, ДТ-1-Р-1 предназначены для установки на корпусе аппарата или в корпусе подшипника в гнездо глубиной не менее 22 мм с присоединительной резьбой М8×1 на длине не менее 10 мм.

Датчики ДТ-1-А-2, ДТ-1-АМ, ДТ-1-АП, ДТ-1-Р-2, ДТ-1-РМ, ДТ-1-РП предназначены для контроля температуры технологических сред под давлением до 6,0 МПа (60 кгс/см²), крепятся на стенке аппарата в гнездо глубиной 15 мм с присоединительной резьбой М20×1,5 и уплотняются прокладкой из комплекта монтажных частей.

Монтаж и подвод электропитания к датчику во взрывоопасных зонах производится в соответствии с действующими «Правилами устройства электроустановок» (ПУЭ) и другими нормативно-техническими документами, регламентирующими установку электрооборудования во взрывоопасных зонах.

Датчик заземляется с помощью наружного заземляющего зажима. Сечение заземляющего провода, соединяющего датчик с общим заземляющим контуром, должно обеспечивать сопротивление не более 4 Ом.

Вводное устройство датчиков рассчитано на применение кабеля марки МКШ 2×0,35 ГОСТ 10348.

Схема электрическая соединений датчиков приведена на рис. 4.

Предельная длина линии связи во взрывоопасной зоне между датчиком ДТ-1 и устройством, обеспечивающим питание — не более 500 м.

Для контроля работы и перенастройки температурных уставок датчика ДТ-1-Р рекомендуется использовать блок контроля температуры БКТ-1 или компьютерный адаптер АП-1.

БКТ-1 позволяет производить техническое обслуживание датчиков непосредственно на месте их установки.

Для проведения аналогичных работ с помощью адаптера необходимо, сняв датчик с оборудования, подключить его к СОМ-порту персонального компьютера через АП-1.

В комплект поставки ДТ-1-Р блок БКТ-1 и адаптер АП-1 не входят, а поставляются по отдельному заказу.

Комплектность

В комплект поставки входят:

- датчик температуры ДТ-1 (исполнение по заказу) 1 шт.
- комплект монтажных частей 1 компл.
- руководство по эксплуатации 1 экз.
- паспорт 1 экз.

Таблица

Обозначение	Шифр исполнения	Тип термочувствительного элемента	Область контролируемых температур, °С	Шкала контролируемых температур, °С	Присоединительная резьба	Длина погружной части l, мм	Длина термобаллона, L, мм	Вид выходного сигнала	Максимальное давление рабочей среды, кгс/см ²	Масса не более, кг
5Д2.821.016	ДТ-1-Р						47			0,3
5Д2.821.016-01	ДТ-1-Р-1	полупроводниковый	-55...125		M8×1	22	определяется при заказе		атмосферное	0,35
5Д2.821.016-02	ДТ-1-Р-2			—			определяется при заказе	Двухуровневый токовый сигнал, I _p ≤ 1,0 мА, I ₃ ≥ 4,5 мА		0,8
5Д2.821.017	ДТ-1-РМ	ЭЧМ	-55...180		M20×1,5	определяется при заказе	определяется при заказе L _{min} = l+53		60	
5Д2.821.017-01	ДТ-1-РП	ЭЧП	-200...300							
5Д2.821.017-02	ДТ-1-А						47			0,3
5Д2.821.017-03	ДТ-1-А-1	полупроводниковый	-55...150	50 100 150 200 300	M8×1	22	Определяется при заказе	Унифицированный токовый сигнал 4—20 мА	атмосферное	0,35
5Д2.821.017-04	ДТ-1-А-2						определяется при заказе			
5Д2.821.017-05	ДТ-1-АМ	ЭЧМ	-55...180		M20×1,5	Определяется при заказе	определяется при заказе L _{min} = l+53		60	0,8
5Д2.821.017-06	ДТ-1-АП	ЭЧП	-200...300							

Габаритные и установочные размеры датчиков температуры ДТ-1

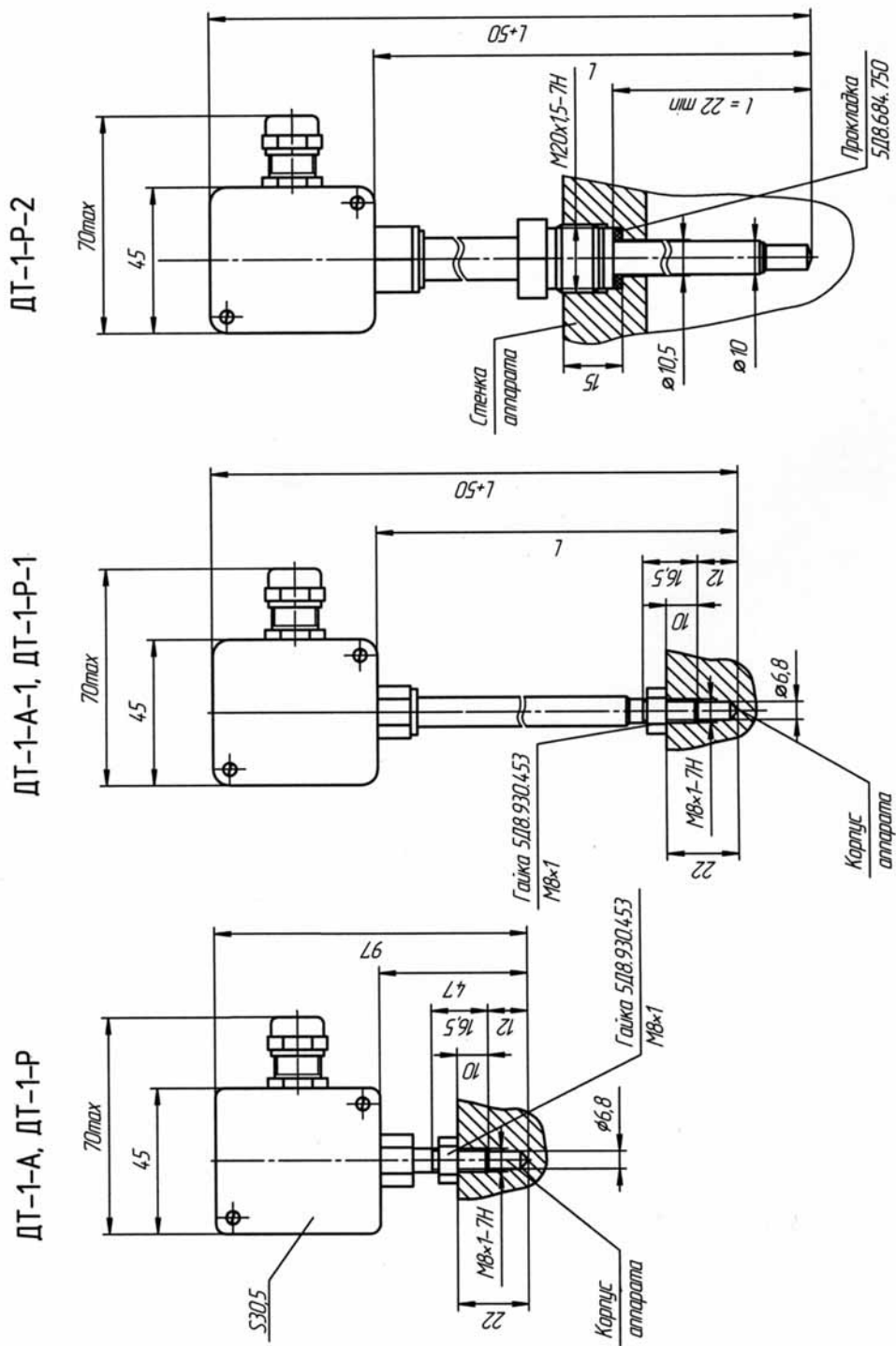


Рис. 1

Габаритные и установочные размеры датчиков температуры ДТ-1

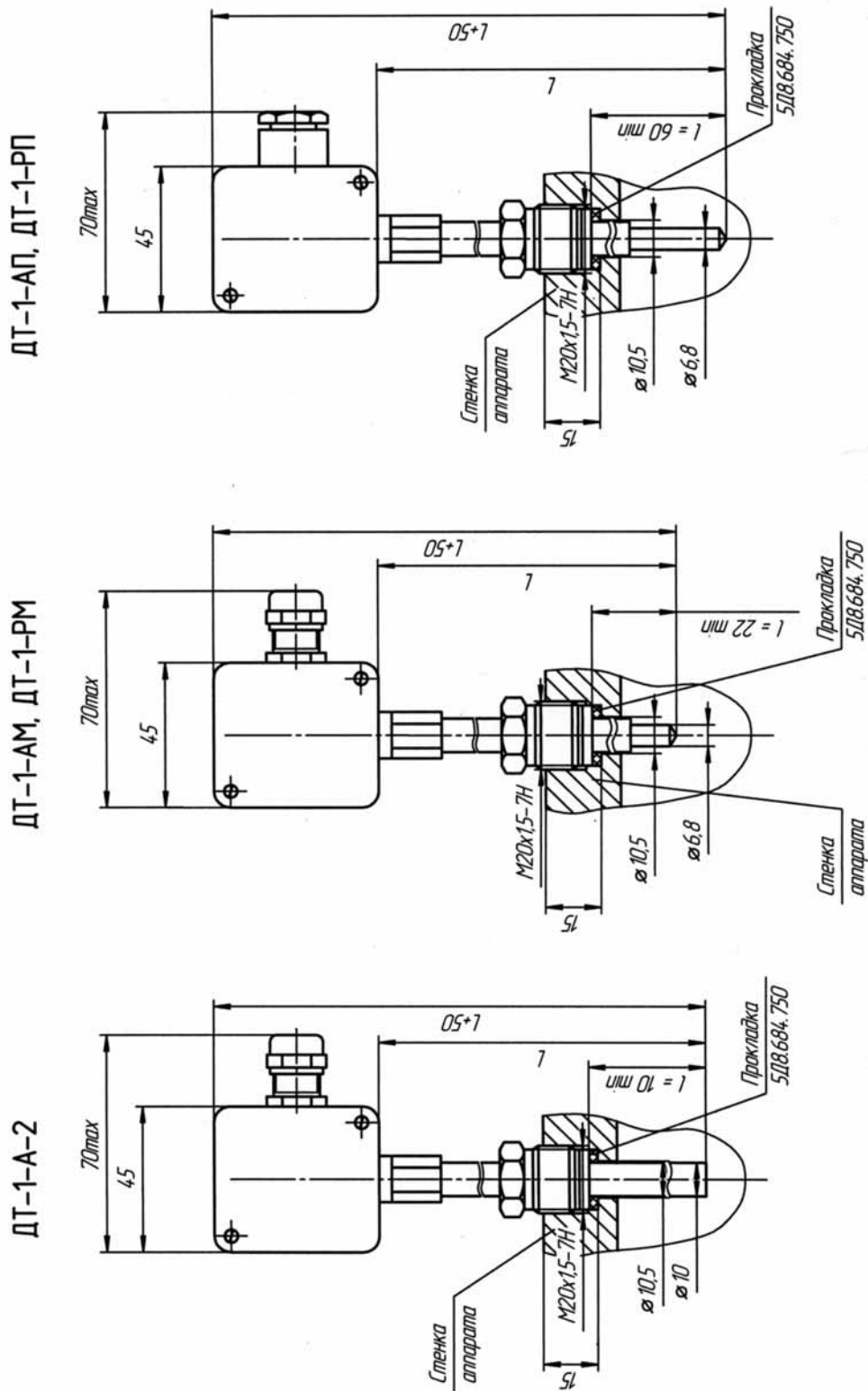
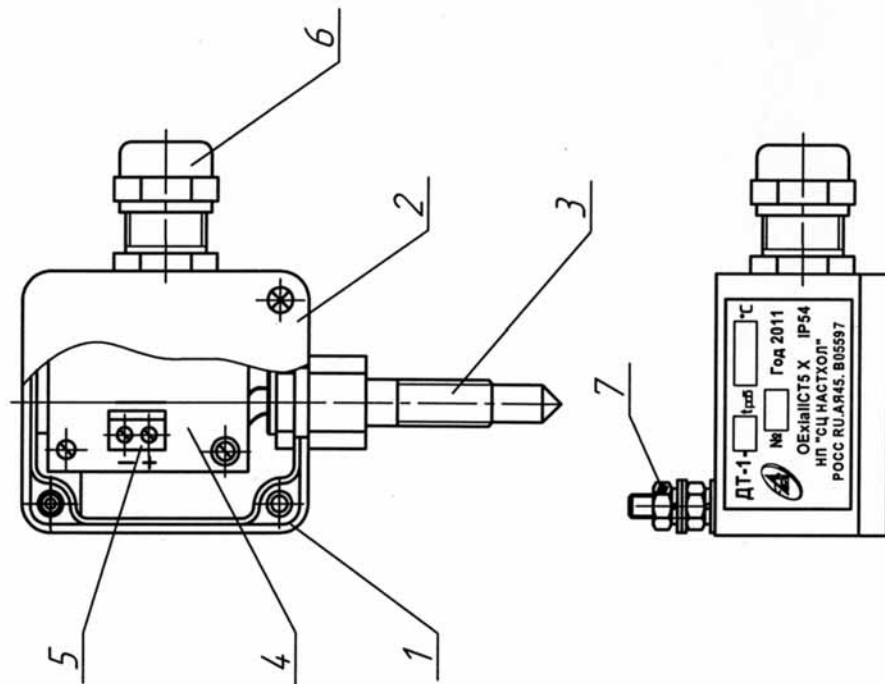


Рис. 2

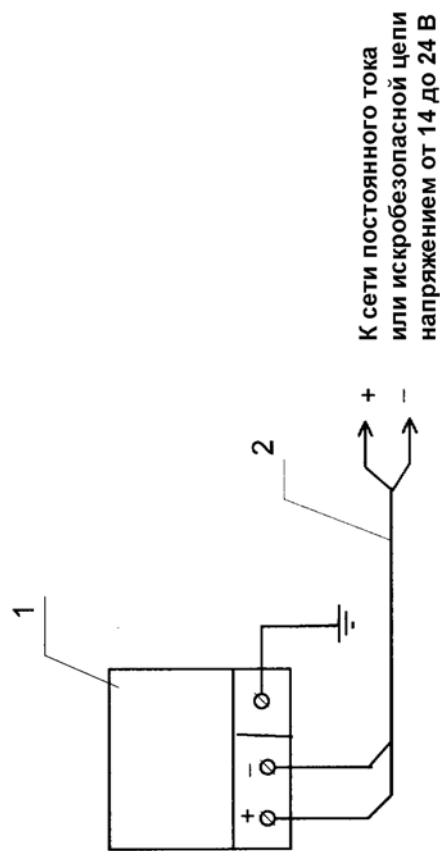
Конструкция датчиков температуры ДТ-1



1 — корпус; 2 — крышка; 3 — чувствительный элемент;
4 — плата; 5 — клеммная колодка; 6 — кабельный ввод;
7 — зажим ЗВ-С-4х20-3 ГОСТ 21130-75

Рис. 3

Схема электрическая соединений датчиков температуры ДТ-1



1 — Датчики ДТ-1-А* и ДТ-1-Р*;
2 — кабель МКШ 2×0,35 мм².

Рис. 4