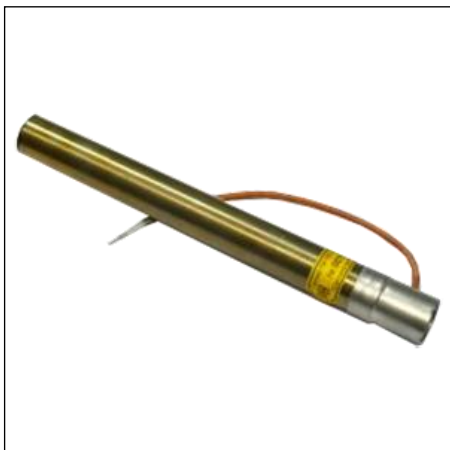




Гелий-18/180-8,0/БЦ счетчик медленных нейтронов пропорциональный



Предназначен для высокоэффективной регистрации нейтронного излучения в физических и радиометрических устройствах, в порталых радиационных мониторах, в аппаратуре регистрации нейтронной составляющей космического излучения.

Различие пропорционального счётчика и счётчика Гейгера-Мюллера заключается в способе образования газового разряда внутри объёма счётчика. Если в счётчике Гейгера-Мюллера газовый разряд развивается по всему объёму газа, то в пропорциональном счётчике газовый разряд развивается только в части объёма газа. В нём образуется сначала первичная ионизация, а затем и лавина электронов. Остальной объём не охватывается газовым разрядом. При этом амплитуда

сигнала, создаваемого разрядом пропорциональна энергии регистрируемой частицы.

Счетчик работает в пропорциональном режиме при температуре окружающей среды не выше +60°C.

Обозначение нейтронных счетчиков при заказе:

Пропорциональный режим «Гелий-D/L-P/XX» где:

- D - наружный диаметр катода, мм;
- L - габаритная длина цилиндрической части счетчика, мм. Включает в себя длину катода и цоколя (при его наличии);
- P - давление наполняющего газа, атм;
- XX - код варианта исполнения узла выводов нейтронного счетчика.

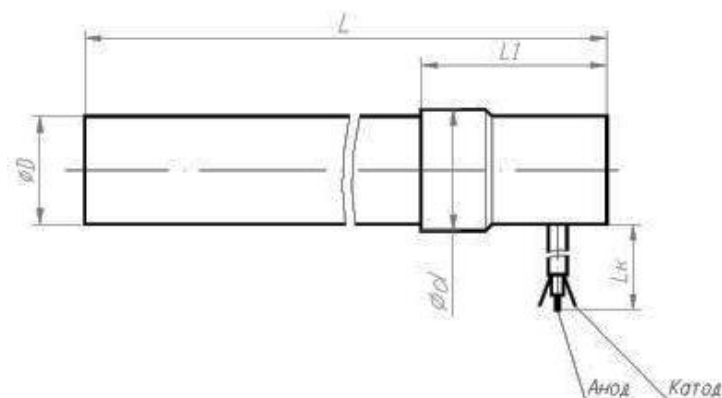
Технические характеристики

Режим работы	пропорциональный	
Эффективная рабочая длина	мм	133,5
Давление наполняющей газовой смеси	атм	8,0
Парциальное давление газа ³ He	атм	8,0
Рабочее напряжение (рекомендуемое)	В	1400
Предельно допустимое рабочее напряжение	В	1700
Ширина пика на половине высоты	%	15 max
Разброс положения пика от среднего значения в партии	%	20 max
Собственный фон	имп / с	0,1 max
Разброс чувствительности относительно контрольного образца	%	5 max
Рабочий диапазон температур	°С	-50 ÷ 60
Сопrotивление изоляции	Ом	1×10 ¹² min
Масса	г	42

Счетчик имеет цоколь с боковым выводом

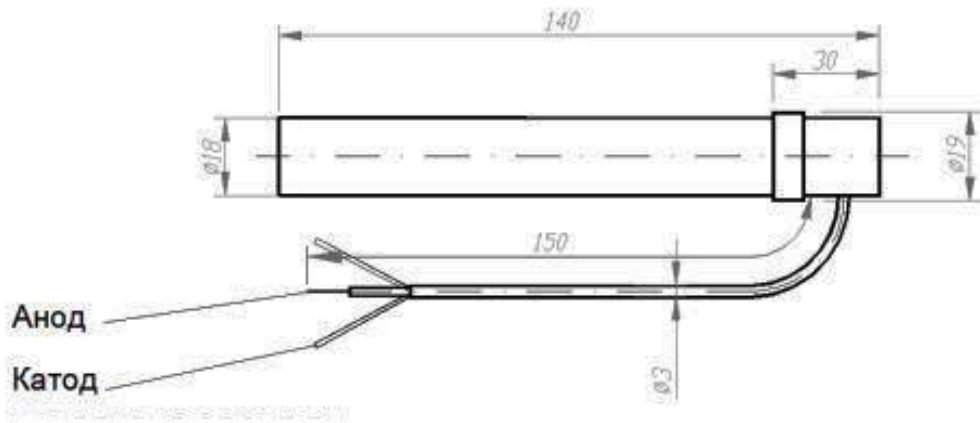
Обозначение при заказе «Гелий - D/L - P/БЦ»

Исполнение обеспечивает защиту счетчика от попадания влаги в межэлектродное пространство и защиту от электромагнитных помех. Размеры d, L1 и Lk уточняются при заказе





Габариты счетчика



Амплитудный спектр импульсов при рекомендуемом рабочем напряжении

