



М1690А микроамперметр



Миллиамперметры постоянного тока М1690А предназначены для встраивания в измерительную и испытательную аппаратуру и в изделия, эксплуатируемые в полевых условиях при повышенных механических и климатических воздействиях. Используются в основном в изделиях оборонных отраслей промышленности.

Технические характеристики

Приборы М1690А – микроамперметры, миллиамперметры постоянного тока, магнитоэлектрической системы со стрелочным указателем, виброустойчивые, вибропрочные ударопрочные. Нормальное положение вертикальное или горизонтальное.

Класс точности	1,0
Виброустойчивость	от 10 до 30 Гц, ускорение до 15м/с ²
Вибропрочность	от 10 до 80 Гц, ускорение до 40м/с ²
Ударопрочность	ускорение до 80 м/с ²
Температура окружающего воздуха	от минус 50 до +80°С
Относительная влажность воздуха	98 % при температуре 40°С
Масса	0,7 кг
Габаритные размеры	120x105x76 мм

Диапазоны измерения		Падение напряжения при токе полного отклонения
мкА	мА	
25-0-25		35
0-50		70
50-0-50		25
0-100		50
100-0-100		22
100-0-100		9
0-200		44
200-0-200		16
0-500		40
500-0-500		12
	0-1	24
	1-0-1	12
	0-2	24
	2-0-2	17
	0-5	40
	5-0-5	30
	0-10	60
	10-0-10	60

По заказу приборы могут изготавливаться со специальными шкалами.

Пример записи при заказе

В технической документации другой продукции прибора М1690А с диапазоном измерений 100-0-100 мкА, падением напряжения 22 мВ, с антипараллаксным устройством, предназначенного для монтажа на вертикальном щите:

«Прибор М1690А, 100-0-100 мкА, 22 мВ, антипараллаксным, верт., ТУ 25-04-135-76»

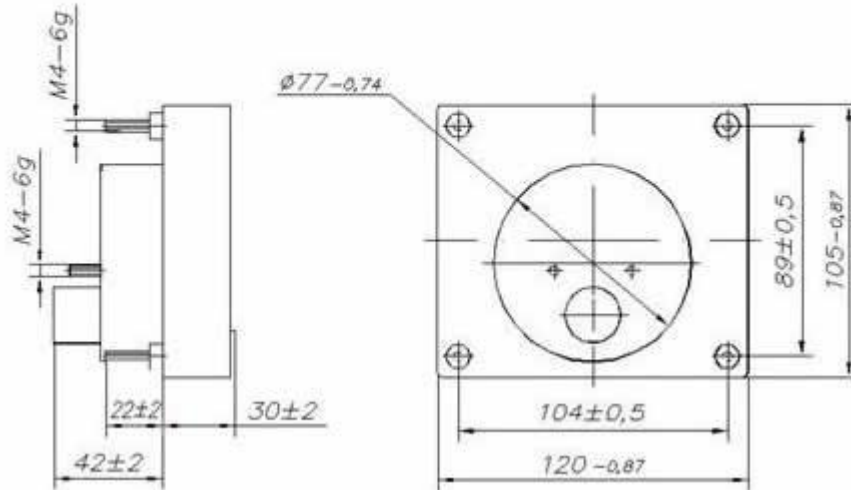
Пример записи прибора М1690А со специальной шкалой:

«Прибор М1690А-N, ТУ 25-04-135-76» где N – порядковое число разновидности, присвоенное разработчиком



Габаритный чертеж:

Прибор М1690А



Разметка в щите

