



ЗАКАЗАТЬ

Мембранные разделители сред PM предназначены для предохранения внутренней полости чувствительных элементов измерительных устройств от попадания в нее сред агрессивных, горячих, кристаллизующихся, несущих взвешенные твердые частицы. Соединение PM измерительным устройством осуществляется непосредственно или через соединительный рукав.

PM применимы в составе таких измерительных устройств, как датчики давления, манометры, мановакуумметры, преобразователи давления.

Измеряемое давление передается через мембрану и разделительную жидкость на чувствительный элемент измерительного устройства, соединенного с разделителем.

Разделительная мембрана предохраняет разделительную жидкость от непосредственного контакта с измеряемой средой. Жидкость и допустимая деформация разделительной мембраны выбираются такими, чтобы дополнительная погрешность, вносимая разделителем, была не выше указанной.

Разделители сред мембранные моделей PM 5319MC и PM 5321MC состоят из верхнего и нижнего фланцев, соединенных болтами, между которыми устанавливается корпус с приваренной к нему мембраной. Уплотнение между корпусом и нижним фланцем, а также между измерительным устройством и разделителем обеспечивается прокладками.

В конструкции разделителей моделей PM 5320 и PM 5322MC с открытой мембраной отсутствует нижний фланец. Открытая мембрана не дает возможности кристаллизующимся средам и твердым осадкам скапливаться в значительном количестве, что может затруднить или совершенно прекратить передачу давления к чувствительному элементу. Открытая мембрана доступна для периодической очистки.

Материалы деталей, контактирующих с измеряемой средой: мембрана — 36НХТЮ, фторопласт (дополнительно); корпус — 12Х18Н10Т; фланец нижний — 12Х18Н10Т, сталь 45; температура измеряемой среды: -40...+200°С.

Технические характеристики

Исполнение	Предел измерений	Вытесняемый объем, не менее	Габаритные размеры	Масса, не более
PM 5319CM (с резьбой M20x1,5)	0,025...2,5 МПа	0,25 см ²	100x82 мм	1,5 кг
PM 5319CM-01 (с резьбой M20x1,5 и дополнительной фторопластовой мембраной)	0,025...2,5 МПа	0,25 см ²	100x82 мм	1,5 кг
PM 5319CM-G1/2 (с резьбой G1/2")	0,025...2,5 МПа	0,25 см ²	100x82 мм	1,5 кг
PM 5319CM-01-G1/2 (с резьбой G1/2" и дополнительной фторопластовой мембраной)	0,025...2,5 МПа	0,25 см ²	100x82 мм	1,5 кг
PM 5319CM-10 (с резьбой M20x1,5, для мазута и других вязких сред)	0,025...2,5 МПа	0,25 см ²	100x82 мм	1,5 кг
PM 5319CM-01-10 (с резьбой M20x1,5 для мазута и других вязких сред, с дополнительной фторопластовой мембраной)	0,025...2,5 МПа	0,25 см ²	100x82 мм	1,5 кг
PM 5319CM-10-G1/2 (с резьбой G1/2", для мазута и других вязких сред)	0,025...2,5 МПа	0,25 см ²	100x82 мм	1,5 кг
PM 5319CM-01-10-G1/2 (с резьбой G1/2", для мазута и других вязких сред с дополнительной фторопластовой мембраной)	0,025...2,5 МПа	0,25 см ²	100x82 мм	1,5 кг
PM 5319CM-02 (с резьбой M20x1,5, с нижним фланцем из стали 45)	0,025...2,5 МПа	0,25 см ²	100x82 мм	1,5 кг

PM 5319CM-02-G1/2 (с резьбой G1/2", с нижним фланцем из стали 45)	0,025...2,5 МПа	0,25 см ²	100x82 мм	1,5 кг
PM 5319CM-02-10 (с резьбой M20x1,5, нижним фланцем из стали 45, для мазута и других вязких сред)	0,025...2,5 МПа	0,25 см ²	100x82 мм	1,5 кг
PM 5319CM-02-10-G1/2 (с резьбой G1/2", нижним фланцем из стали 45, для мазута и других вязких сред)	0,025...2,5 МПа	0,25 см ²	100x82 мм	1,5 кг
PM 5320C (с резьбой M20x1,5 и болтами M10)	0,025...2,5 МПа	1,0 см ²	145x27 мм	2,2 кг
PM 5320C-01 (с резьбой M20x1,5, болтами M10 и с дополнительной фторопластовой мембраной)	0,025...2,5 МПа	1,0 см ²	145x27 мм	2,2 кг
PM 5320C-M30 (с резьбой M30x1,5 и болтами M10)	0,025...2,5 МПа	1,0 см ²	145x27 мм	2,2 кг
PM 5320C-01-M30 (с резьбой M30x1,5, болтами M10 и с дополнительной фторопластовой мембраной)	0,025...2,5 МПа	1,0 см ²	145x27 мм	2,2 кг
PM 5321C (с резьбой M20x1,5)	4...60 МПа	0,5 см ²	100x45 мм	1,5 кг
PM 5321C-01 (с резьбой M20x1,5 и дополнительной фторопластовой мембраной)	4...60 МПа	0,5 см ²	100x45 мм	1,5 кг
PM 5321C-G1/2 (с резьбой G1/2")	4...60 МПа	0,5 см ²	100x45 мм	1,5 кг
PM 5321C-01-G1/2 (с резьбой G1/2" и дополнительной фторопластовой мембраной)	4...60 МПа	0,5 см ²	100x45 мм	1,5 кг
PM 5321C-10 (с резьбой M20x1,5, для мазута и других вязких сред)	4...60 МПа	0,5 см ²	100x45 мм	1,5 кг
PM 5321C-01-10 (с резьбой M20x1,5, для мазута и других вязких сред, с дополнительной фторопластовой мембраной)	4...60 МПа	0,5 см ²	100x45 мм	1,5 кг
PM 5321C-10-G1/2 (с резьбой G1/2", для мазута и других вязких сред)	4...60 МПа	0,5 см ²	100x45 мм	1,5 кг
PM 5321C-01-10-G1/2 (с резьбой G1/2", для мазута и других вязких сред, с дополнительной фторопластовой мембраной)	4...60 МПа	0,5 см ²	100x45 мм	1,5 кг
PM 5321C-02 (с резьбой M20x1,5, нижним фланцем из стали 45)	4...60 МПа	0,5 см ²	100x45 мм	1,5 кг
PM 5321C-02-G1/2 (с резьбой G1/2", нижним фланцем из стали 45)	4...60 МПа	0,5 см ²	100x45 мм	1,5 кг
PM 5321C-02-10 (с резьбой M20x1,5, нижним фланцем из стали 45, для мазута и других вязких сред)	4...60 МПа	0,5 см ²	100x45 мм	1,5 кг
PM 5321C-02-10-G1/2 (с резьбой G1/2", нижним фланцем из стали 45, для мазута и других вязких сред)	4...60 МПа	0,5 см ²	100x45 мм	1,5 кг
PM 5322C-M14 (с резьбой M20x1,5 и болтами M14x1,5)	4...60 МПа	0,5 см ²	100x45 мм	1,5 кг
PM 5322C-01-M14 (с резьбой M20x1,5, с болтами M14x1,5 и дополнительной фторопластовой мембраной)	4...60 МПа	0,5 см ²	100x45 мм	1,5 кг
PM 5319C (с резьбой M20x1,5)	0,025...2,5 МПа	1,0 см ²	145x90 мм	3 кг

PM 5319C-01 (с резьбой M20x1,5 и болтами M14x1,5 и дополнительной фторопластовой мембраной)	0,025...2,5 МПа	1,0 см ²	145x90 мм	3 кг
PM 5319C-G1/2 (с резьбой G1/2")	0,025...2,5 МПа	1,0 см ²	145x90 мм	3 кг
PM 5319C-01-G1/2 (с резьбой G1/2" и дополнительной фторопластовой мембраной)	0,025...2,5 МПа	1,0 см ²	145x90 мм	3 кг
PM 5319C-10 (с резьбой M20x1,5, для мазута и других вязких сред)	0,025...2,5 МПа	1,0 см ²	145x90 мм	3 кг
PM 5319C-01-10 (с резьбой M20x1,5, для мазута и других вязких сред, с дополнительной фторопластовой мембраной)	0,025...2,5 МПа	1,0 см ²	145x90 мм	3 кг
PM 5319C-10-G1/2 (с резьбой G1/2", для мазута и других вязких сред, с дополнительной фторопластовой мембраной)	0,025...2,5 МПа	1,0 см ²	145x90 мм	3 кг
PM 5319C-02 (с резьбой M20x1,5, с нижним фланцем из стали 45)	0,025...2,5 МПа	1,0 см ²	145x90 мм	3 кг
PM 5319C-02-G1/2 (с резьбой G1/2", с нижним фланцем из стали 45)	0,025...2,5 МПа	1,0 см ²	145x90 мм	3 кг
PM 5319C-02-10 (с резьбой M20x1,5, с нижним фланцем из стали 45, для мазута и других вязких сред)	0,025...2,5 МПа	1,0 см ²	145x90 мм	3 кг
PM 5319C-02-10-G1/2 (с резьбой G1/2", с нижним фланцем из стали 45, для мазута и других вязких сред)	0,025...2,5 МПа	1,0 см ²	145x90 мм	3 кг

*Дополнительная погрешность, вносимая разделителем, составляет не более $\pm 1\%$.

Структура обозначения

PM	X	X	X	X	X	PX*	ШХ**	
								Количество оправок для заполнения
								Рукав соединительный
								Op — коррозионностойкое исполнение
								M30 — исполнение PM 5320 C с наружной присоединительной резьбой M30x1,5
								G1/2 — исполнение с трубной резьбой на фланце
								Ø10 — исполнение для вязких сред
								01 — исполнение с дополнительной фторопластовой мембраной;
								02 — исполнение с нижним фланцем из стали 45
Исполнения разделителей: PM 5319 CM; PM 5319 M; PM 5319 C; PM 5319; PM 5320 C; PM 5320; PM 5321 C; PM 5321; PM 5322 C; PM 5322								

Примечания:

*По требованию заказчика поставляется рукав соединительный длиной 2; 2,5; 3; 3,5; 4; 4,5; 5 м; при заказе в структуре условного обозначения разделителей необходимо указать букву «Р» и рядом длину в метрах.

**При необходимости, в виде комплекта к разделителю поставляется штуцер для заполнения с помощью вакуумного оборудования, изготавливаемый с конструктивными размерами для присоединения к вакуумному шлангу установки для заполнения, имеющему внутренний диаметр 7...10 мм. Для этого в структуре условного обозначения разделителей необходимо указать букву «Ш» и рядом количество заказываемых штуцеров для заполнения.

Пример заказа

Разделитель мембранный PM, модель 5319C с резьбой M20x1,5 с нижним фланцем из стали 45, для мазута и других вязких сред, с соединительным рукавом длиной 2 метра, с одним штуцером для заполнения: «Разделитель PM5319C-02-Ø10-P2M-Ш1 ТУ 4212-128-00227471-2007».

Габаритные и присоединительные размеры

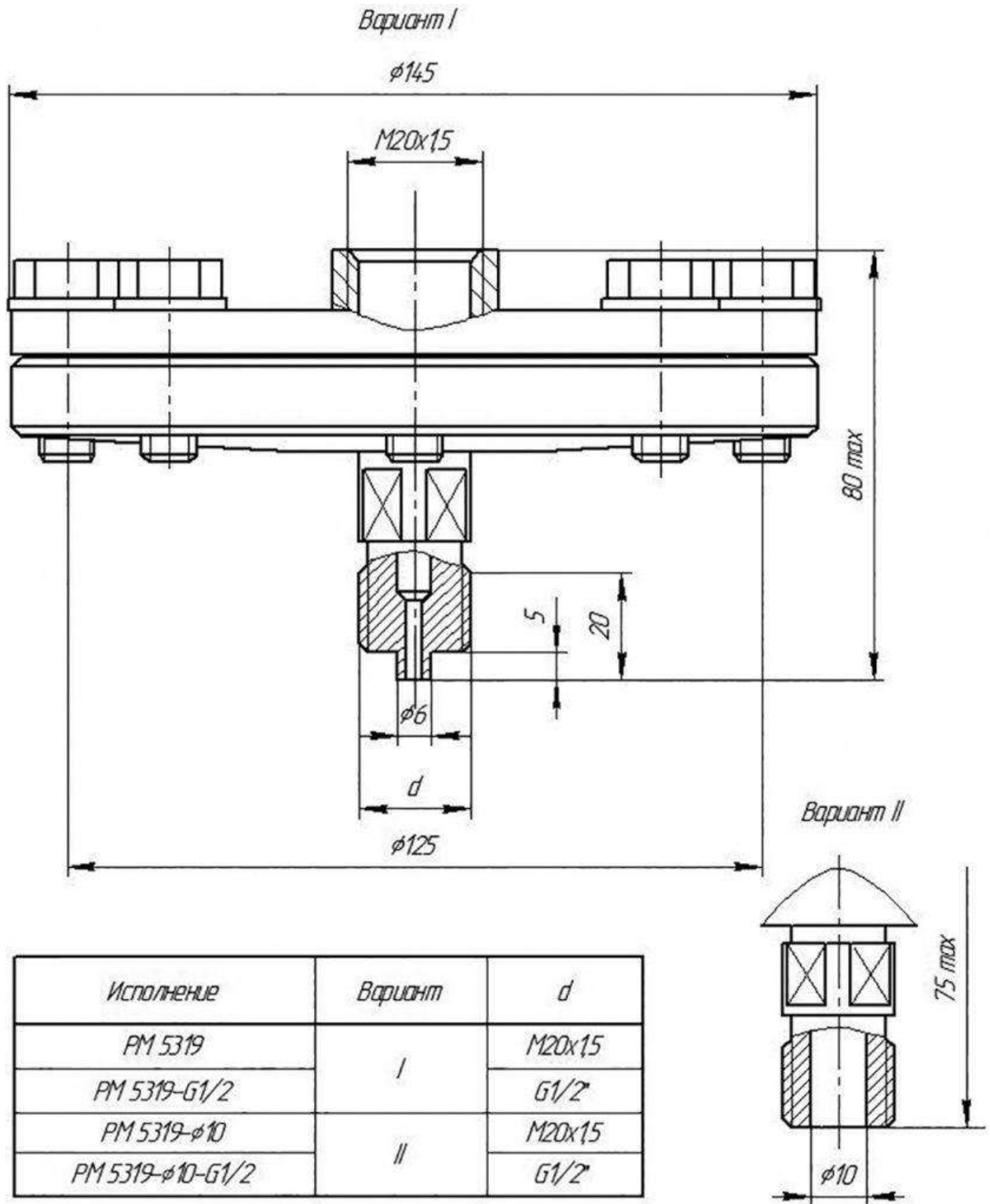


Рис. 1. PM 5319

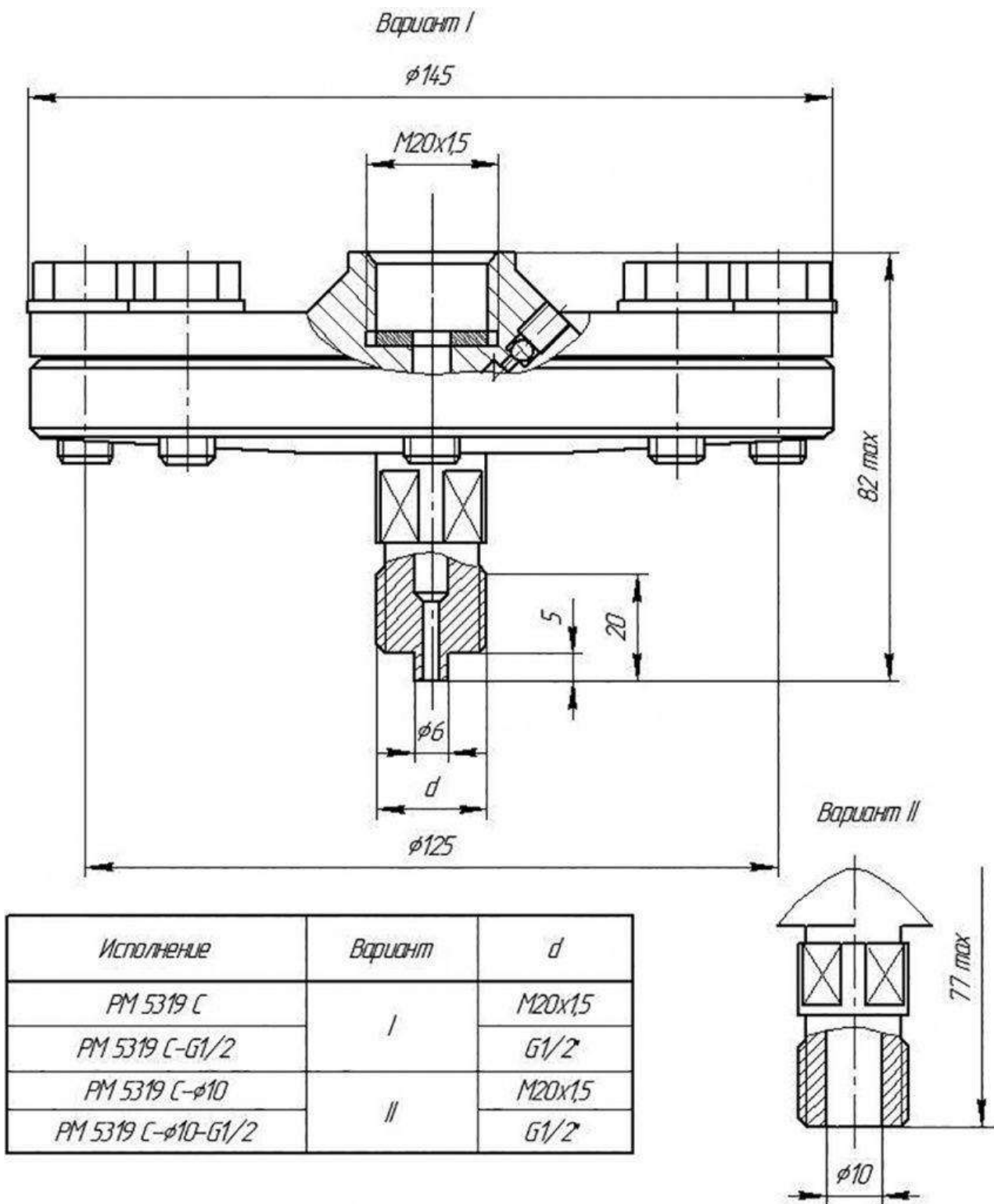


Рис. 2. PM 5319C