



2К насосы консольные



Консольные насосы серии «2К» предназначены для перекачки любой воды за исключением морской, а также жидкостей, которые имеют аналогичные воде показатели вязкости, плотности и хим. активности.

Насосы 2К являются горизонтальными, центробежными, консольными с сальниковым уплотнением вала. Основные части насосов выполнены из серого чугуна.

Требования к перекачиваемой жидкости:

- вязкость, плотность и химической активности такие же как и у воды;
- показатель pH = 6:9;
- содержание твердых включений не должно превышать 1% по массе и размер 0,2 мм;
- температура:
 - от -10 до 120 °С.

Технические характеристики

Марка агрегата	Подача, м ³ /час	Напор, м	Частота вращения, об/мин	Потребляемая мощность, кВт	Допускаемый кавитационный запас, м.
2K80-65-160м	50	38.00	2900	9.50	4.00
2K80-65-160	50	35.00	2900	9.10	4.00
2K80-65-160а	45	30.00	2900	6.50	4.00
2K100-80-160	100	34.00	2900	14.00	4.50
2K100-80-160а	90	28.00	2900	11.00	4.50
2K100-80-160б	80	23.00	2900	9.00	4.50

Давление на входе в насос 2К, мПа (кгс/см²) не более: 0,6 (6,0).

Обозначение при заказе

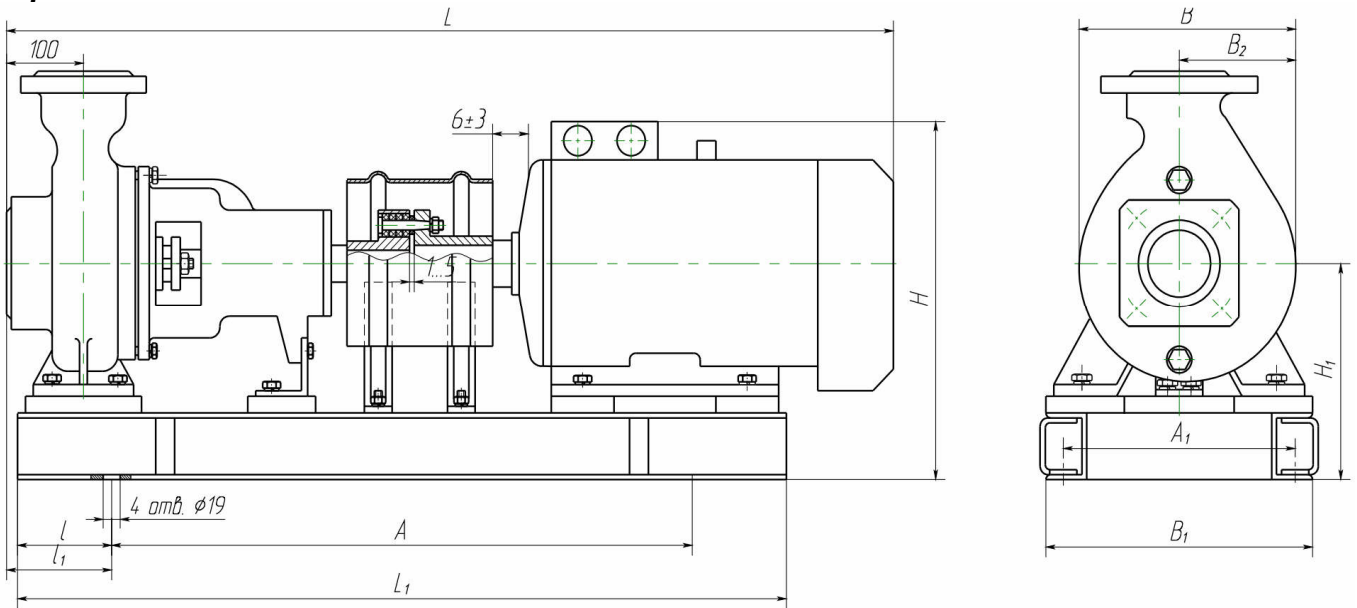
2K80-50-200 УЗ.1 ТУ 3631-096-05747979-97, где
2К-консольный, с «жидкой» смазкой подшипниковых узлов;
80 - диаметр входного патрубка, мм;
50 - диаметр выходного патрубка, мм;
200 - диаметр рабочего колеса (условный), мм;
УЗ.1 - климатическое исполнение и категория размещения.

При поставке насоса с одним из вариантов рабочих колес по внешнему диаметру добавляется индекс:

- «м» - увеличенный диаметр;
- «а», «б» - уменьшенный диаметр.



Чертеж



Обозначение агрегата	Типоразмер агрегата	Максимальная подача, м ³ /ч	Двигатель				L	L ₁	l	l ₁	A	A ₁	H	H ₁	B	B ₁	B ₂	Масса, кг				
			Типоразмер	Мощность, кВт	Число оборотов, с ⁻¹ (об/мин)	Напряжение, В																
Н49.933.00.00.000	2К80-65-160м	75	АИР160S2	15	50 (3000)	220, 380	1125	975	150	178	620±1,1	600±1,1	230±1,1	295	350	160	222					
			5А160S2				1190												334	196	232	
		А132М2	1025	270			182															
		АИРМ132М2	1018																270	185		
	2К80-65-160.л	70	А132М2	1025			270	182														
			АИРМ132М2	1018																		
	2К80-65-160	65	7,5	А112М2			1025	290							145							173
				5АМ112М2			1000												161			
				АИР112М2			953														144	
				А112М2			1025												270	173		
	2К80-65-160а	55	7,5	5АМ112М2			1000	324							161							
				АИР112М2			953															144
А112М2				1025	270	173																
5АМ112М2				1000																		
Н49.932.00.00.000	2К100-80-160м	128	АИР160М2	18,5	50 (3000)	220, 380	1165	975	150	178	620±1,1	600±1,1	230±1,1	350	160	238						
			5А160М2															1220	334	196	245	
	2К100-80-160	125	15	АИР160S2			1125	295						160				224				
				5А160S2			1190													334	196	234
	2К100-80-160а	120	15	АИР160S2			1125	290						160				224				
				5А160S2			1190													334	196	234
	2К100-80-160б	115	11	А132М2			1025	285						182								
				АИРМ132М2			1018												288	185		
	2К100-80-160в	110	11	А132М2			1025	290						155				182				
				АИРМ132М2			1018												288	185		

Размеры в мм