



## ДАТ электродвигатель асинхронный



Асинхронный электродвигатель **ДАТ** предназначен для использования в качестве исполнительного двигателя в различных приводах, счетнорешающих устройствах и следящих системах.

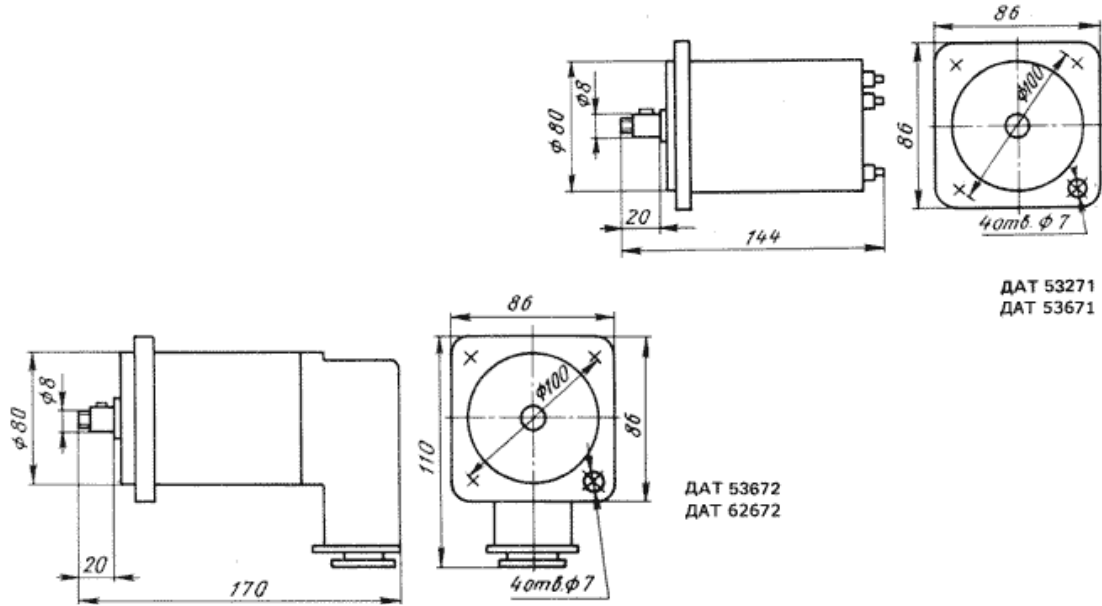
### **Основные технические данные и характеристики**

Параметры	ДАТ 53271	ДАТ 53671, 53672, 53673	ДАТ 61560-1, 61561-1	ДАТ 61570-1, 61571-1	ДАТ 62672, 62673	ДАТ 71560-1, 71561-1	ДАТ 71570-1, 71571-1
Напряжение питания, В	220	220	200	220	220	200	220
Частота питающей сети, гц	50	400	400	400	400	400	400
Потребляемый ток, А, не более	0,7	1,7	3,1	2,8	3,3	5,3	5,0
Частота вращения, мин-1	2700	11400	7400	7400	11500	7400	7400
Номинальный вращающий момент, Н*м (гс*см)	3240*10-4 (3300)	3240*10-4 (3300)	4900*10-4 (5000)	4900*10-4 (5000)	6460*10-4 (6600)	10300*10-4 (10500)	10300*10-4 (10500)
Номинальная мощность, Вт	90	370	370	370	750	750	750
Масса, кг	2,5	2,2/2,4/2,2	3,2	3,2	4,3/4,1	5,8	5,8

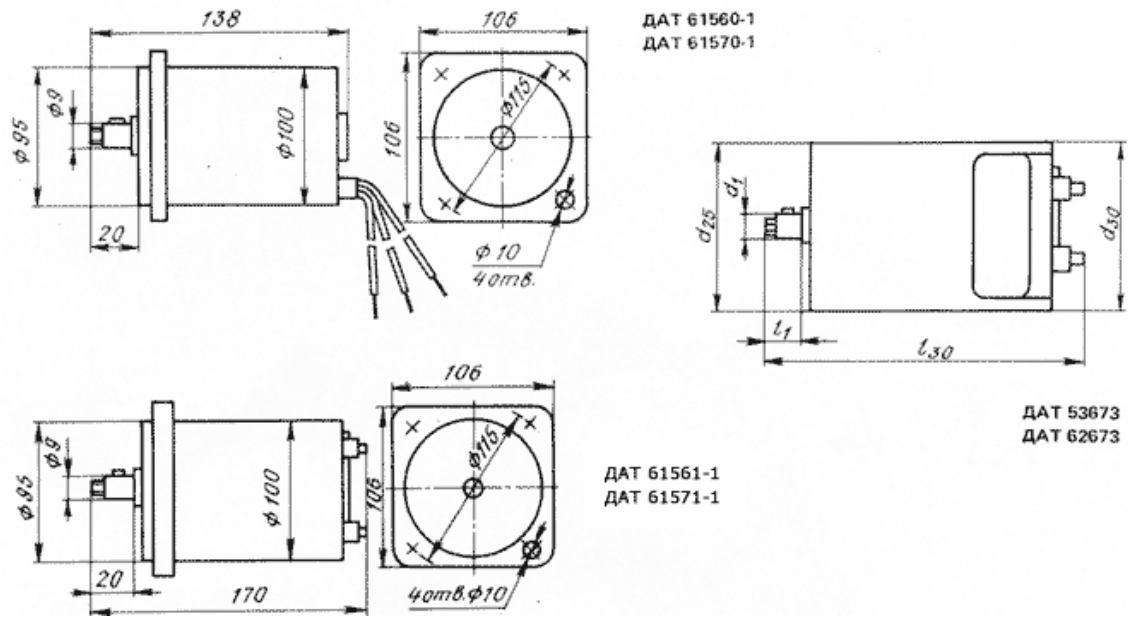


Чертежи

**ДАТ 53271, 53671, 53672, 62672**



**ДАТ 61560-1, 61570-1, 53673, 62673, 61561-1, 61571-1**



**ДАТ 71560-1, 71570-1, 71571-1, 71561-1**

