

АЖК-3101М анализатор жидкости кондуктометрический



Анализатор представляет собой одноканальное средство измерения и состоит из первичного преобразователя (ПП) и измерительного прибора (ИП).

Предназначен для измерения и контроля удельной электрической проводимости (УЭП) растворов солей, щелочей и кислот.

Особенности:

- На основе известных зависимостей между УЭП и концентрацией анализируемого компонента анализаторы могут использоваться в качестве солемеров и концентратомеров.
- ПП анализатора может быть оснащён контактным или бесконтактным индуктивным датчиком.
- Анализаторы АЖ3101М.х.И-Ех (ПП в корпусе «И») имеют вид взрывозащиты «взрывонепроницаемая оболочка» с маркировкой «1Ex d IВ Т6 Х» по ГОСТ Р 52350.1.
- Исполнение с индексом “Э” отвечает повышенным требованиям по устойчивости к электромагнитным помехам.

Области применения: теплоэнергетика, химическая, нефтехимическая, целлюлозно-бумажная, пищевая, молочная, пивоваренная и другие отрасли промышленности.

В энергетике используется в комплекте с гидропанелью с катионитовым Н-фильтром для контроля УЭП глубоко обессоленной воды. В молочной и пивоваренной промышленности может использоваться в качестве сигнализатора раздела фаз: вода - молоко, вода - моющий раствор и др.

Дополнительные функции:

- ручной или автоматический выбор одного из четырёх диапазонов измерения (для АЖК-3101М.1, АЖК-3101М.2);
- выбор режима температурной компенсации: включён, выключен, режим термокомпенсации особо чистой воды;
- возможность включения билинейной функции по выходному сигналу;
- упрощенная градуировка по одному раствору;
- линеаризация выходной характеристики (для АЖК-3101 М.К) в случае нелинейной зависимости концентрации раствора от УЭП.

Технические характеристики

Диапазон измерения:	
АЖК-3101М.1	(0-1); (0...10); (0...100); (0..1000) мкСм/см
АЖК-3101М.2	(0...1); (0...10); (0...100); (0..1000) мСм/см
АЖК-3101М.К	(0...99) %; (0...230) г/л (см. шифр заказа)
Предел допускаемого значения основной приведённой погрешности:	
- для анализаторов УЭП (кондуктометров)	
по всем диапазонам	2,0 % (типовое значение 0,5 %)
- для анализаторов концентрации (концентратомеров),	
в зависимости от диапазона	не хуже 5,0 % (уточняется при заказе)
Диапазон температур анализируемой жидкости ¹⁾	
- контактный датчик	(5...95)°С
-SI315	(5...80) °С
-ES-1-A	(5...80) °С
Температура приведения для термокомпенсации ²⁾	
	в соответствии с заказом



Диапазон температурной компенсации относительно температуры приведения	±15°C
Тип датчика	проточный, погружной
Материал контактного датчика	
по умолчанию	08X18H10T,
по заказу	06XH28МДТ(ЭИ-943), титан ВТ1-00, тантал
Материал бесконтактного (индуктивного) датчика	SI315PVDF; ES-1-APP
Материал корпуса:	
- тип Л (только для контактного датчика)	алюминиевый сплав с полимерным покрытием
- тип И (с окном индикации) алюминевый сплав с полимерным покрытием, стекло	
- тип Н	сталь 12X18H10T
Давление анализируемой жидкости для контактного датчика, не более МПа	1,6
Давление анализируемой жидкости для бесконтактного датчика, не более МПа	SI 315 0,3; ES-1-A 0,6
Тип датчика	проточный или погружной
Расход анализируемой жидкости для проточного датчика	не более 100 л/ч
Линейная скорость жидкости для погружного датчика	не более 0,5 м/с
Группа исполнения по устойчивости к помехам (только для АЖК-3ЮГМ.х.Э)	IV по ГОСТ 32137
Анализаторы жидкости кондуктометрические. С активными первичными преобразователями. АЖК-3101М	
Критерий качества функционирования	A
Степень защиты от воды и пыли по ГОСТ 14254	IP65
Климатическое исполнение ПП	УХЛ2
Температура окружающего воздуха	(-40..50) °C
Устойчивость к механическим воздействиям по ГОСТ Р 52931	V2
Масса с датчиком проточного типа	не более 1,3 кг

Примечания:

- 1) По особому заказу датчик анализатора АЖК-3101М.1 может быть изготовлен на температуру до 150 °C (исполнение ВТ).
- 2) Температура приведения (°C) и температурный коэффициент (% на °C) устанавливаются программно.

Аксессуары:

Арматуры, применяемые с АЖК-3130:

- 1) арматура погружная АПН-1.1, АПТ-1.1;
- 2) арматура погружная АПП-1.1 с индуктивным датчиком ES-1-A или SI 315;
- 3) арматура погружная АПП-2.2 с индуктивным датчиком SI 315;
- 4) арматура проточная АПН-1.4;
- 5) арматура погружная АПН-3.3.

Шифр заказа:

АЖК-3101М.	х.	х.	х.	х.	х	-х
Наличие взрывозащиты (только для ПП в корпусе "И")						
00 без взрывозащиты						
Ех с видом взрывозащиты "взрывонепроницаемая оболочка"						
Тип датчика						
Б бесконтактный						
К контактный						
Длина погружной части датчика:						
0000 длина погружной части, мм						
ПР проточный датчик						
Вариант исполнения корпуса электронного блока ПП:						
Н корпус из стали 12Х18Н10Т						
Д корпус из алюминиевого сплава						
И корпус из алюминиевого сплава с окном индикации						
Повышенная устойчивость к э/м помехам						
00 не требуется						
Э требуется						
Диапазоны измерения:						
1 (0...1); (0...10); (0...100); (0...1000) мкСм/см						
2 (0...1); (0...10); (0...100); (0...1000) мСм/см						
К H2SO4: (0...25) %; (95...100) %; HCl: (0...15) % (только с датчиком SI 315); HNO3: (0...20) %; Na2CO3 (0..5)%; CH3COOH (0..7) % HF (1..30)%; NH4NO3 (0..10)%; CaCl2 (0..10)%; NaOH: (0...10) %; (20...40) %; KOH: (0...20) %; NaCl: (0...20) %; (0...230) г/л; NH4NO3: (0...100) г/л; Na2CO3: (0...5) %.						

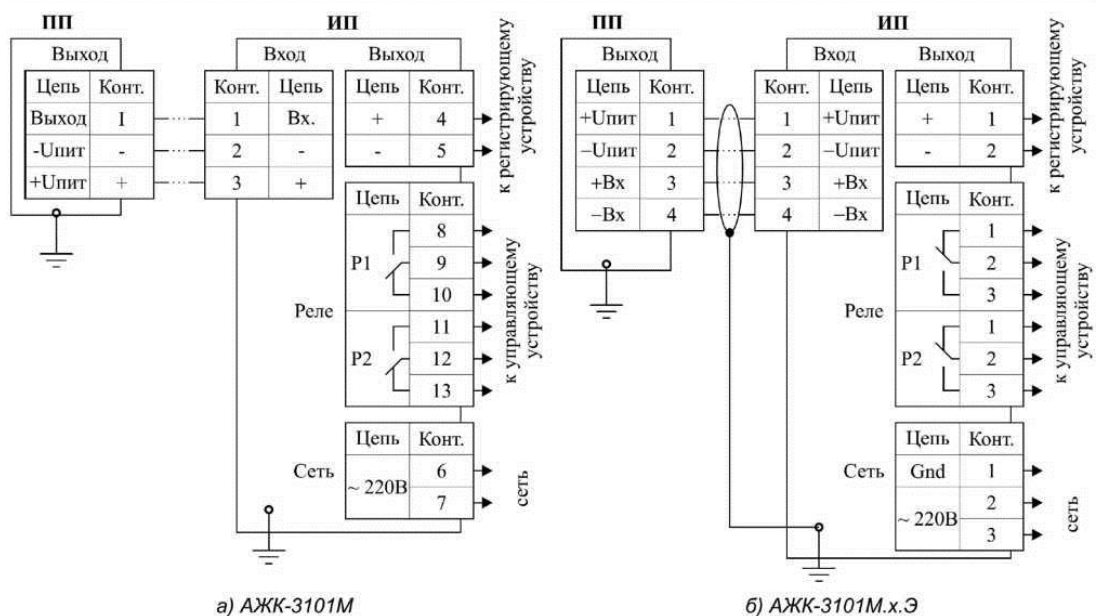
Примечание: 00,0000 - допускается не указывать в шифре заказа.

Пример расшифровки заказа:

«АЖК-3101М. 1.00.Д.ПР-00 - анализатор АЖК-3101М.1, диапазоны измерения 0..1; 0..10; 0..100; 0..1000 мкСм/см, корпус электронного блока первичного преобразователя дюралюминиевый с порошковым покрытием, тип датчика - проточный, без взрывозащиты».

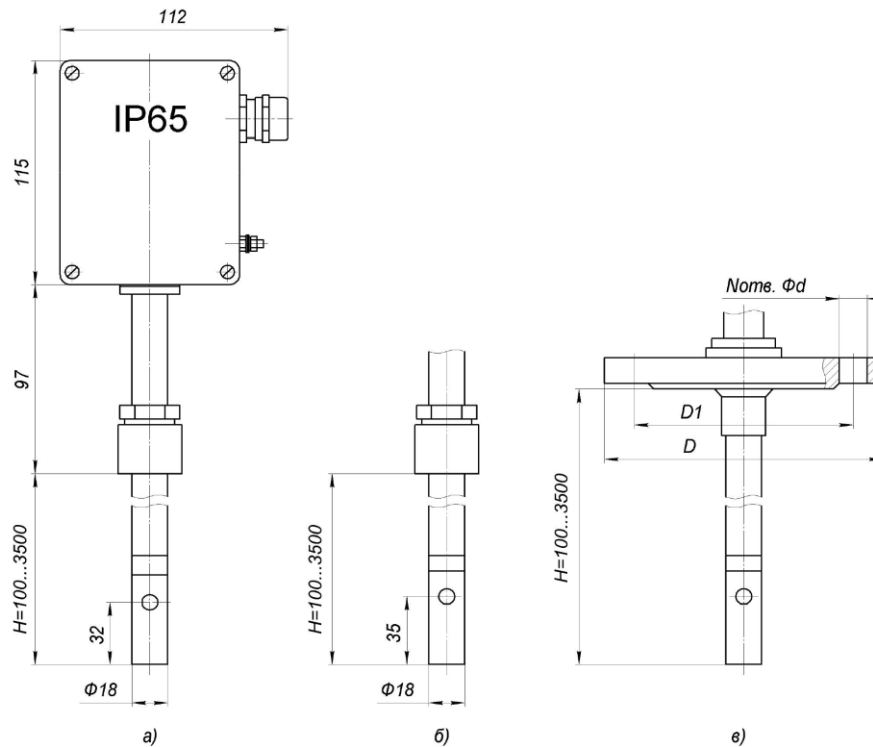
При заказе дополнительно к шифру заказа указывается конкретный диапазон измерения, температура приведения, параметры аналогового выходного сигнала, цвет индикатора ИП.

Схема внешних соединений:

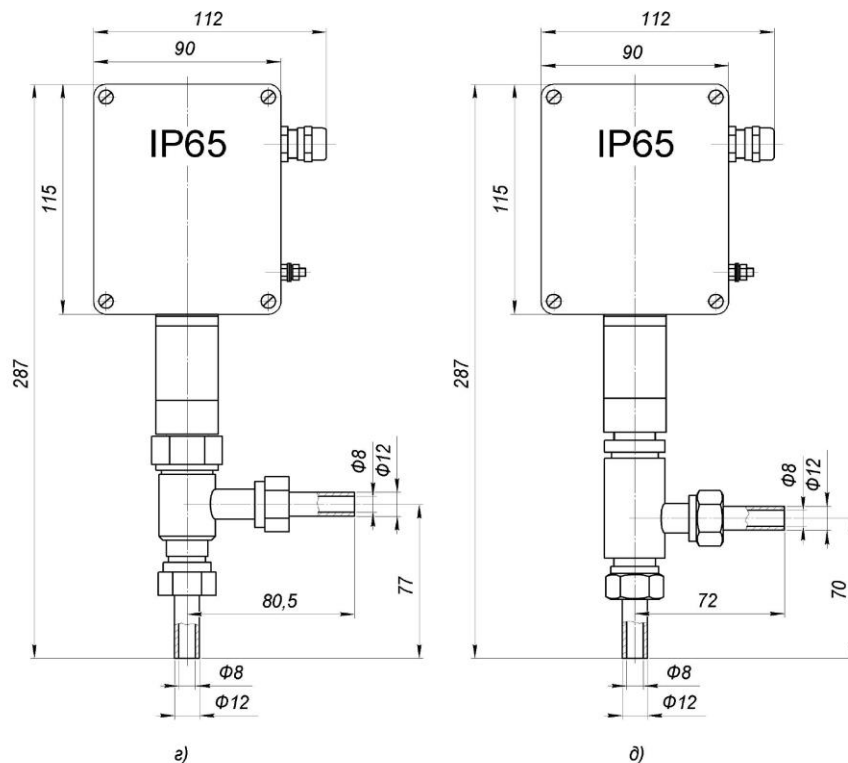




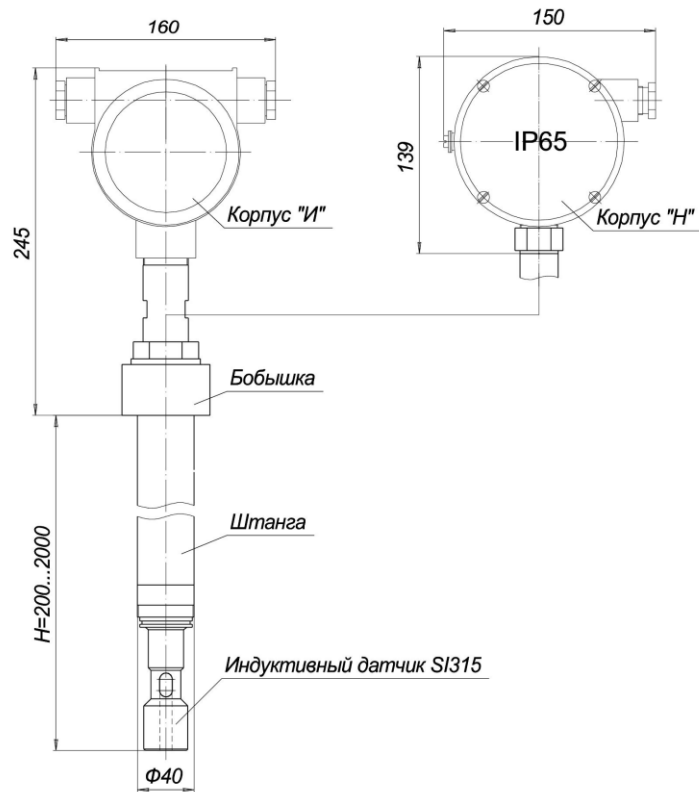
Габаритные и монтажные размеры



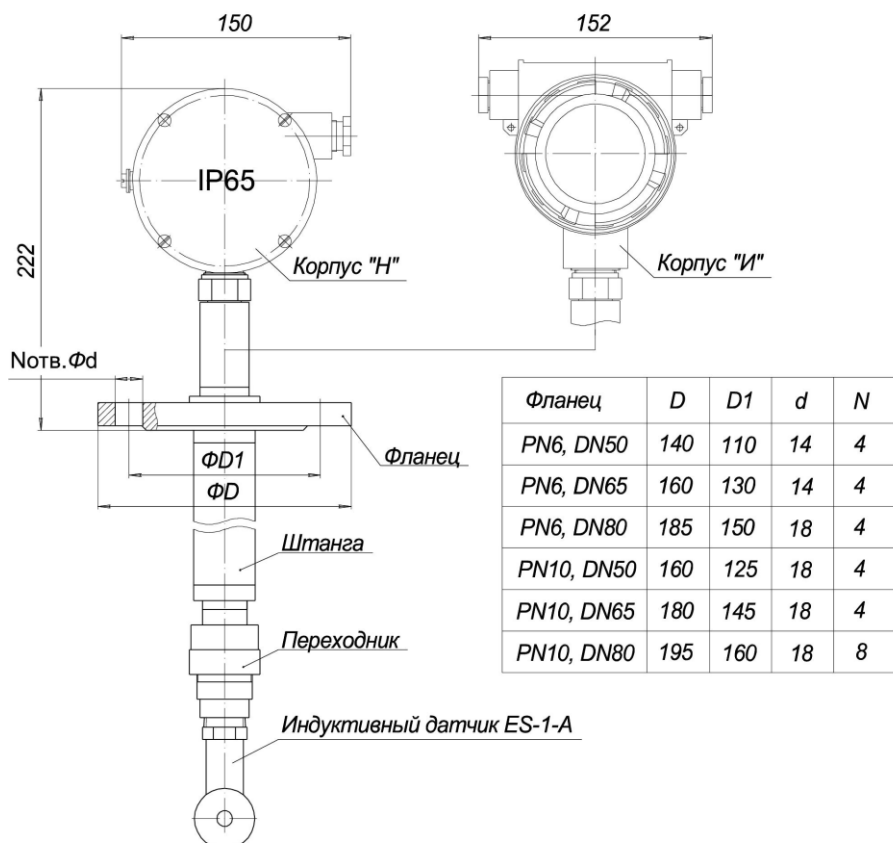
Габаритные и монтажные размеры первичных преобразователей погружного М1 с бобышкой (датчик АЖК-1.09) и корпусом электронного блока "Д" (а); то же М2 (датчик АЖК-1.06) (б); то же М1 и М2 с фланцем (в)



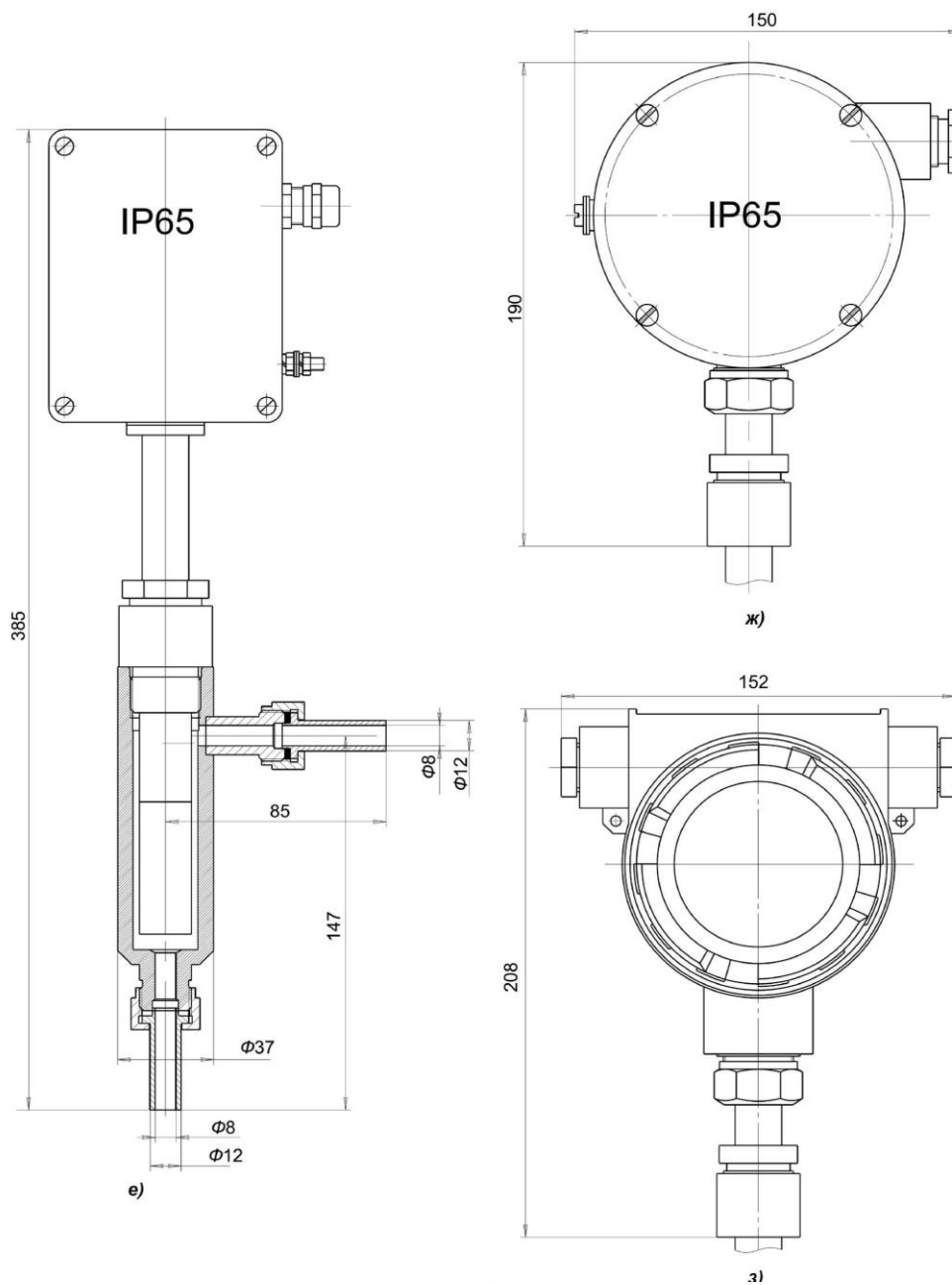
Габаритные и монтажные размеры первичных преобразователей проточного М1 (датчик АЖК-1.08) (г); проточного М2 (датчик АЖК-3101М.2.02) (д)



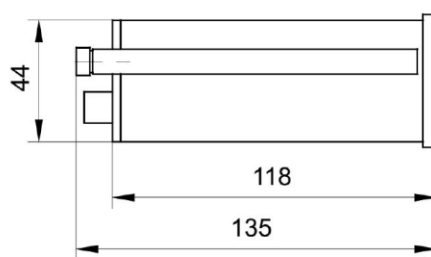
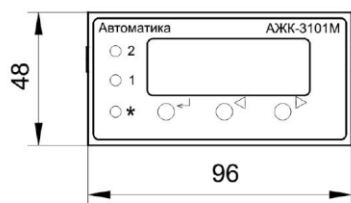
Габаритные и монтажные размеры первичного преобразователя с индуктивным датчиком SI-315



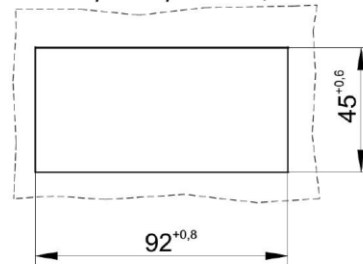
Габаритные и монтажные размеры первичного преобразователя с индуктивным датчиком ES-1-A



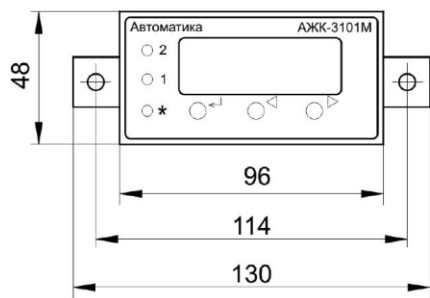
Габаритные и монтажные размеры первичных преобразователей погружного MI, M2 в проточной ячейке (е); первичных преобразователей с корпусом электронного блока «Н» (ж); с корпусом электронного блока «И» (з)



Размеры выреза в щите



а) АЖК-3101М



б) АЖК-3101М.х.Э

Измерительный прибор