



СГР02-350С светильники переносные взрывозащищенные светодиодные



Светильники серии СГР02-350С состоят из алюминиевого корпуса со встроенным светодиодным источником белого света и боросиликатного термостойкого стекла. Светильники имеют ручку. Вводное понижающее устройство снижает напряжение до 12В, что позволяет значительно повысить безопасность устройства и его область применения, согласно различных ПБ. Время включения светильника и перехода в рабочий режим составляет менее 1 секунды, а спектр излучения светодиодов характеризуется отсутствием ультрафиолетовой и инфракрасной составляющей.

Соответствие стандартам

ГОСТ 12.2.007.0-75, ГОСТ Р МЭК 60079-0-2011, ГОСТ 14254-96 (МЭК 529-89), ГОСТ 30852.0-2002 (МЭК 60079-0:1998), ГОСТ 30852.1-2002 (МЭК 60079-11:1998), ГОСТ IEC 61241-1-1-2011, Гл. 7.3 ПУЭ, Гл. 7.4 ПУЭ, ГОСТ 23198-94, ТР ТС 004/2011.

Область применения

Область применения - взрывоопасные зоны помещений и наружных установок согласно маркировке взрывозащиты, ГОСТ 30852.13-2002 (МЭК 60079-14:1996) и зоны, опасные по воспламенению горючей пыли, по ГОСТ IEC 61241-3-2011, опасные производственные объекты I, II, III, IV классов опасности, поднадзорные Ростехнадзору РФ и национальным техническим надзорам стран ТС и СНГ. Помимо этого СГР02-350С используются в следующих сферах:

- добыча и транспортировка нефти
- добыча и транспортировка газа
- нефтеперерабатывающие заводы НПЗ
- химические заводы
- черная (ЧМ) и цветная металлургия (ЦМ)
- целлюлозно-бумажная промышленность
- пищевая промышленность – АЭС, обогатительные фабрики и др.
- оборонная промышленность
- энергетика (ТЭЦ, ГЭС, ГРЭС, котельное хозяйство)
- водоснабжение
- канализация
- утилизация отходов
- морской и речной транспорт

Сертификация

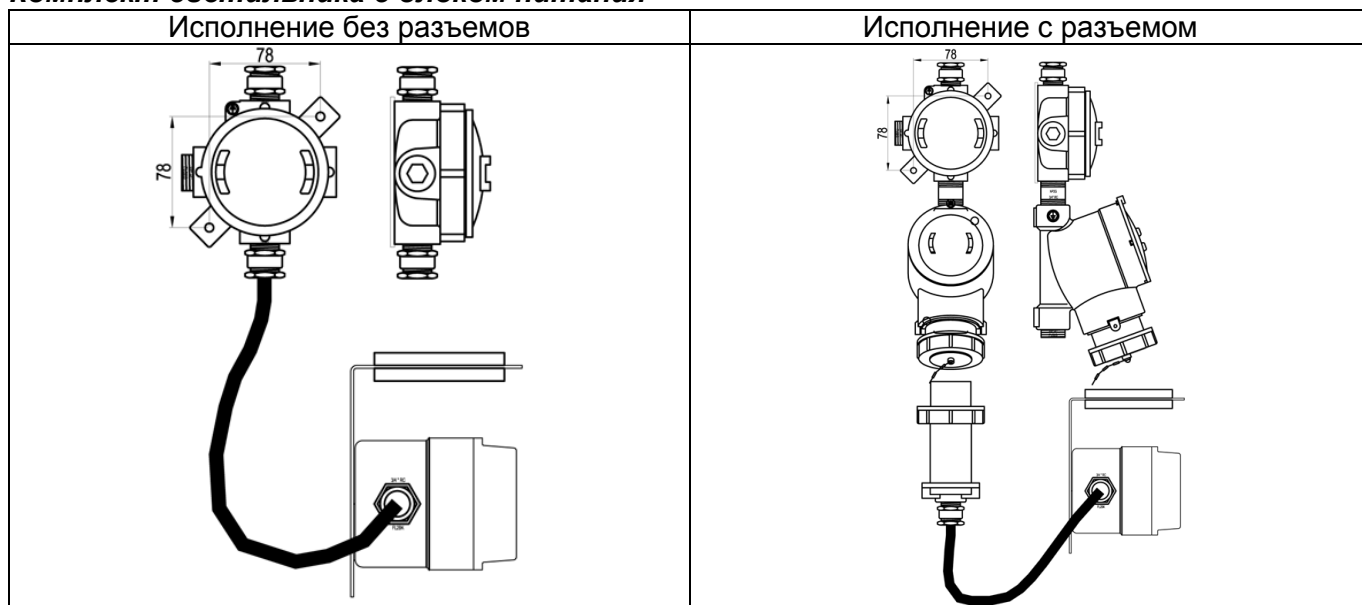
Маркировка взрывозащиты:	1Ex d IIC T4 Gb Ex tb IIIC T135°C Db
Защита:	IP66
Установка:	Категория II по подгруппе газов IIA, IIB, IIC, зоны 1, 2; Категория III по пыли, взрывоопасные пылевые среды, содержащие летучие частицы, непроводящую и проводящую пыль; Невзрывоопасная зона наземных строений и открытых площадок
Сертификаты соответствия и разрешения:	ТС RU C-RU.AA87.B.00128 ТС RU C-RU.MЛ02.B.00583 ГОСТ ISO 9001-2011 (ISO 9001:2008) Морской регистр (по запросу) Ростехнадзор РФ Разрешение № PPC 00-044017 ТУ 3400-006-72453807-07 ОАО «ГАЗПРОМ» № Г000.RU.1131.H00488



Технические характеристики

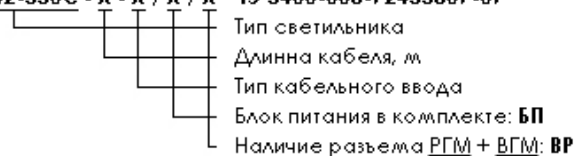
Температура окружающей среды, °С:	-60...+55
Напряжение питания:	~ 220В (50/60 Гц)
Номинальная мощность:	не более 10Вт
Световой поток и яркость:	350Лм или 3500Лк на расстоянии до 1 метра
Цветовая температура	3500К ~ 7000К
Коэффициент пульсации светового потока:	менее 0,1%
Наработка на отказ чипа сверхъярких светодиодов:	50000 часов. (Используются сверхъяркие кристаллы со сроком службы 100 тысяч часов)
Покрытие:	Антистатическое полимерно-эпоксидное окрашивание, фрикционно искробезопасное, устойчивое к рабочим средам и ионизирующему излучению. Цвет RAL 7035
Резьба на присоединительных отверстиях:	Трубная коническая ГОСТ 6211-81 1" (2 отверстия) (другой тип резьбы и цоколь по требованию)
Материал корпуса:	Коррозионностойкий модифицированный алюминий-кремниевый сплав, устойчивый к солевому туману и другим химическим веществам, в том числе устойчивый к парам сероводорода и соляной кислоты, к солевым и кислым рудничным водам, фрикционно искробезопасный. Огнестойкое ударопрочное боросиликатное стекло
Материал линзы:	Термостойкое ударопрочное боросиликатное стекло
Класс защиты от поражения электрическим током:	I
Климатическое исполнение:	УХЛ1 (по требованию УХЛ2, УХЛ3, УХЛ4, УХЛ5, ХЛ1, ХЛ2, ХЛ3, ХЛ5, Т1, Т2, Т3, Т5, ОМ1, ОМ2, ОМ3, ОМ4, В2.13**, В5)
Химостойкое исполнение:	по требованию Х1, Х2, Х3

Комплект светильника с блоком питания



Формирование маркировки

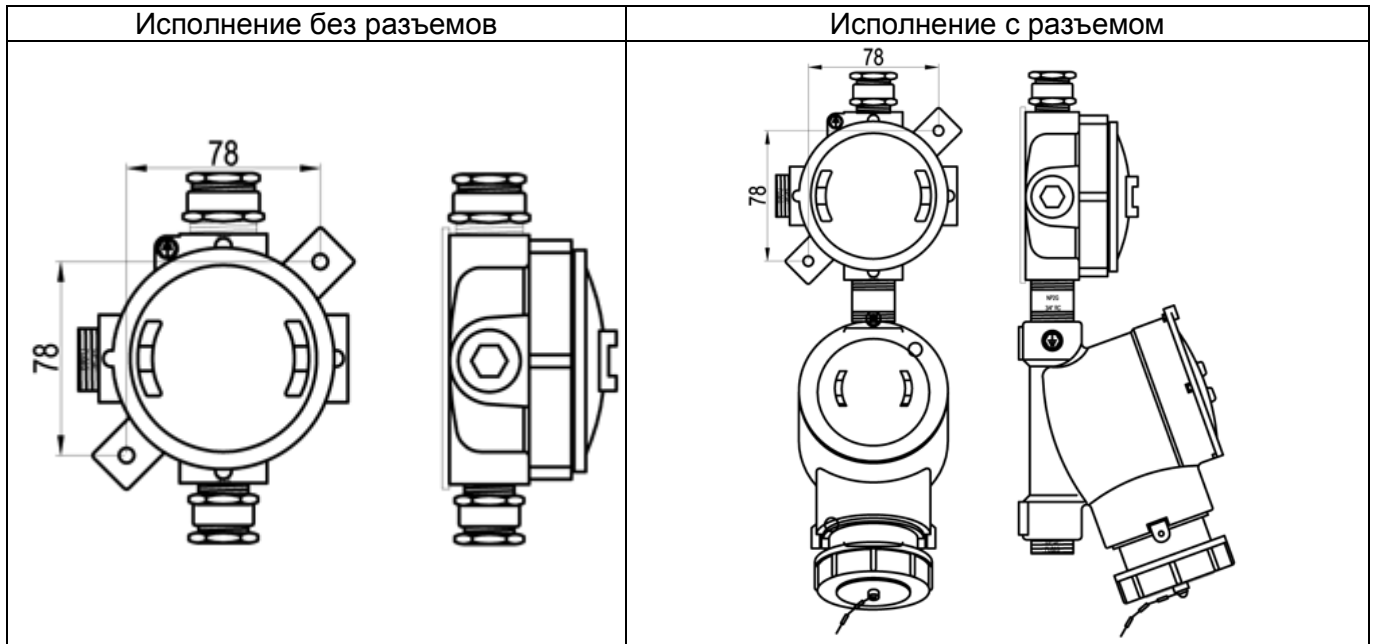
СГР02-350С - X - X / X / X - ТУ 3400-006-72453807-07



Пример: СГР02-350С-10-КНВ1/БП/ВР-ТУ 3400-006-72453807-07



Блок питания для СГР02-350С



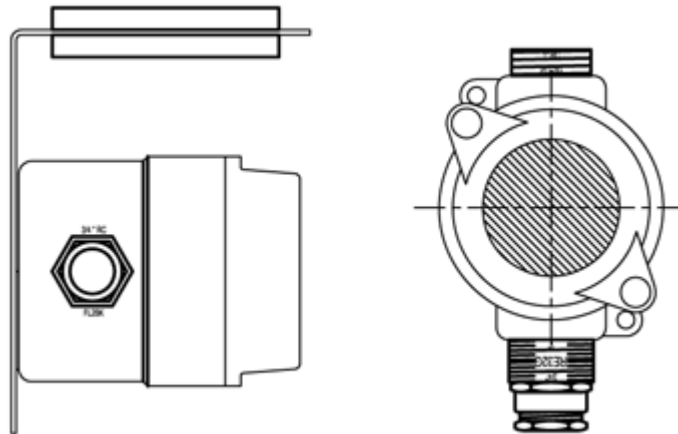
Формирование маркировки

ШГВА-БП-СГР02 - X / X - ТУ 3400-006-72453807-07

- Блок питания для СГР02-350С
- Тип кабельного ввода
- Наличие разъема РГМ: РГМ

Пример: ШГВА-БП-СГР02-КНВ1/ВР-ТУ 3400-006-72453807-07

Светильник СГР02-350С без блока питания



Формирование маркировки

СГР02-350С - 12 - X - X - ТУ 3400-006-72453807-07

- Тип светильника
- Номинальное напряжение, В
- Длина кабеля, м
- Тип кабельного ввода

Пример: СГР02-350С-12-10-КНВ1-ТУ 3400-006-72453807-07