



ТЛК-СТ-35 трансформаторы тока



Трансформаторы тока ТЛК-СТ-35 предназначены для передачи сигнала измерительной информации измерительным приборам и устройствам защиты и управления, для изолирования цепей вторичных соединений от высокого напряжения в комплектных электрических устройствах внутренней установки (КРУ, КРУН, КСО) переменного тока на класс напряжения до 35 кВ.

Заказать

sales@td-automatika.ru

Технические характеристики

Параметр	Значение		
Конструктивное исполнение	-	1	1.2
Номинальное напряжение, кВ	35		
Наибольшее рабочее напряжение, кВ	40,5		
Номинальная частота, Гц	50		
Номинальный первичный ток, А	5 - 2500	5 - 2000	5 - 2500
Номинальный вторичный ток, А	1; 5*		
Количество вторичных обмоток	2 - 3		
Номинальная вторичная нагрузка обмоток с коэффициентом мощности $\cos \varphi_2=0,8$, ВА: - для учета и измерения - для защиты	10* 15*		
Класс точности обмоток: - для учета и измерения - для защиты	0,2S; 0,2; 0,5S; 0,5 5P; 10P*		
Ток односекундной термической стойкости, кА	0,35 - 40		
Ток электродинамической стойкости, кА	1,54 - 100		
Номинальный коэффициент безопасности приборов обмотки для измерения	2 - 20		
Номинальная предельная кратность обмотки для защиты	10*		
Климатическое исполнение по ГОСТ 15150-69	У и Т категории размещения 2 или 3		

* Стандартное значение

Структура обозначения

ТЛК-СТ	35	1.2	2000	5	У3
Наименование модели					
Номинальное напряжение, кВ					
Конструктивное исполнение					
Номинальный первичный ток, А					
Номинальный вторичный ток, А					
Климатическое исполнение					

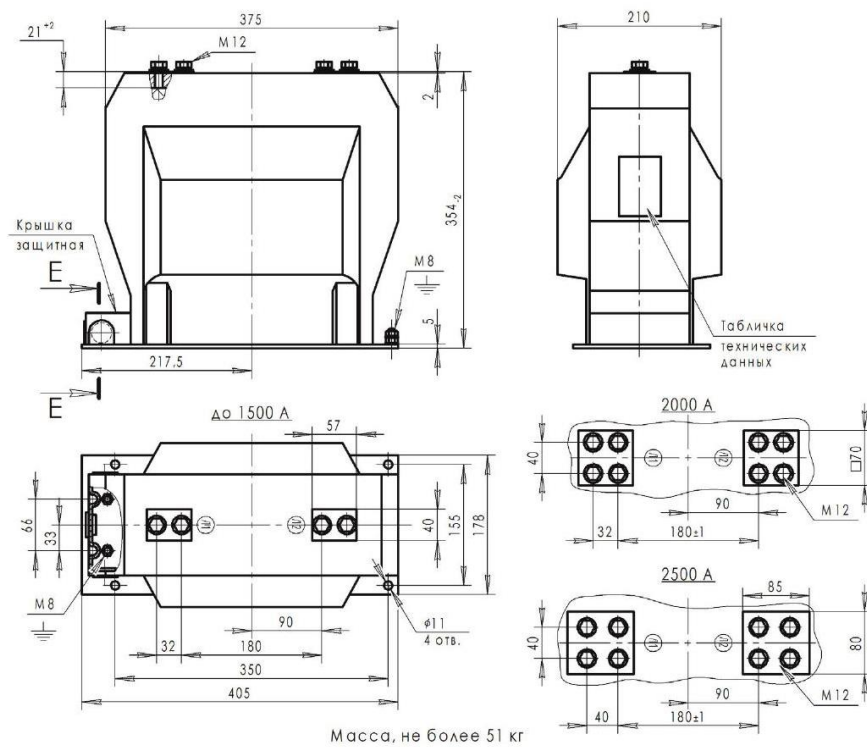
Стандартный комплект поставки:

- Трансформатор тока ТЛК-СТ-35.
- Техническая документация.



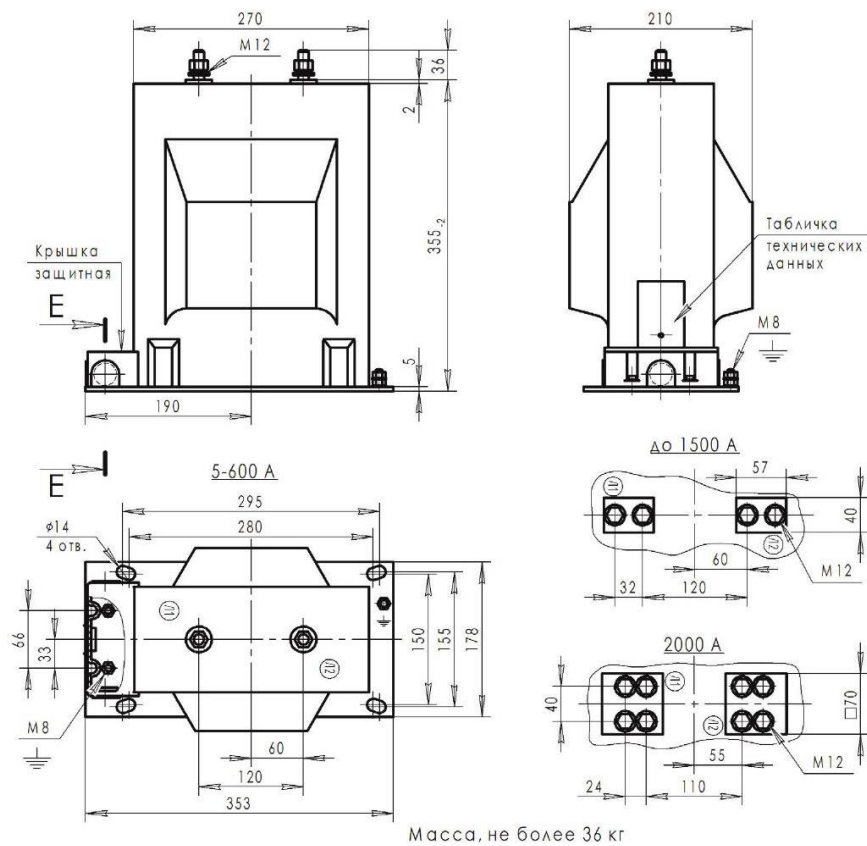
Габаритные и установочные размеры

ТЛК-СТ-35



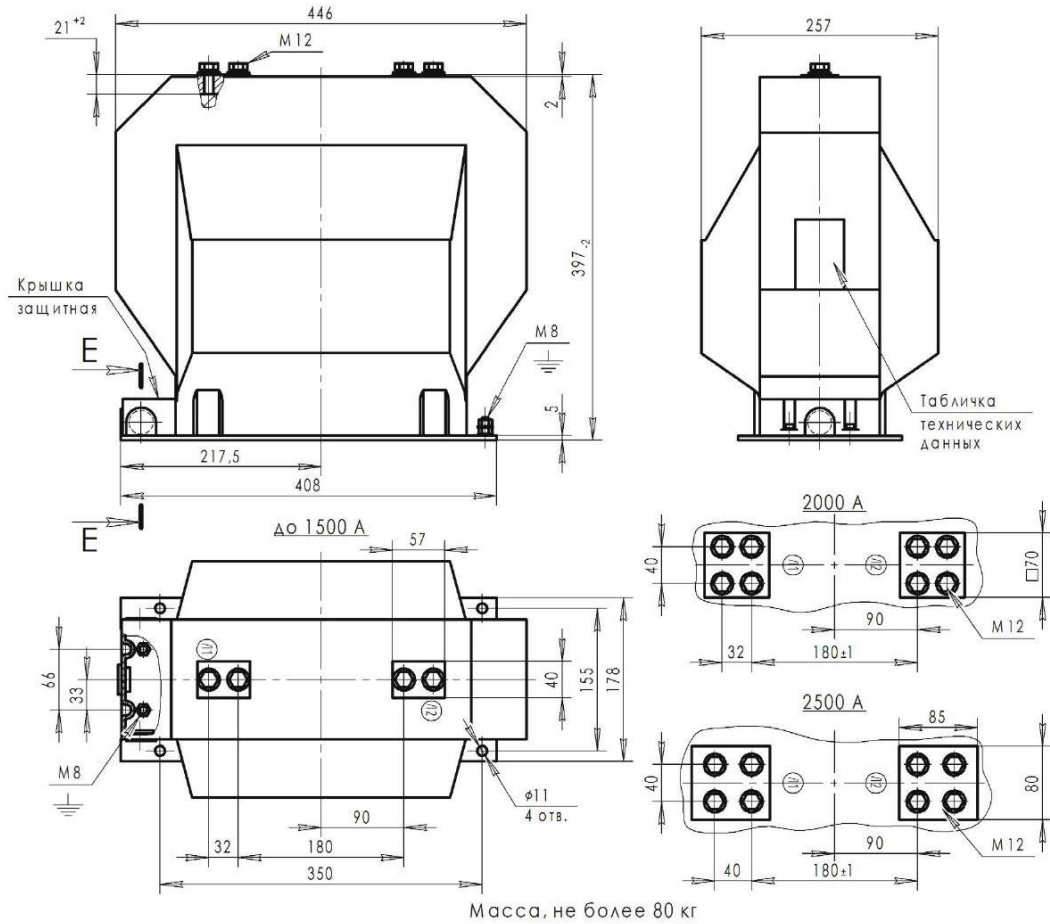
ТЛК-СТ-35-1

Аналоги: ТЛК-35; ТОЛ-СЭЩ-35; GI-36; ТЛО-35; ТОЛ-НТЗ-10-35; СТW6; СТWН7; ТРУ 7; АRМ





ТЛК-СТ-35-1.2



Вторичные выводы

Рисунок 5. Расположение вторичных выводов трансформаторов ТЛК-СТ-35

