



Преобразователи давления PTM, PTM-M предназначены для непрерывного преобразования избыточного давления в унифицированный аналоговый электрический выходной сигнал, используемый в качестве входного в системах сбора данных, автоматического регулирования и управления технологическими процессами. Материалы преобразователей, контактирующие с измеряемой средой: PTM - нержавеющая сталь и титановый сплав; PTM-M - титановый сплав. Измеряемые среды - газы, жидкости и их смеси не агрессивные к титановому сплаву и нержавеющей стали. Диапазон рабочих давлений PTM: от 0-0,16 до 0-100 МПа PTM-M: от 0-0,1 до 0-250 МПа. Преобразователи PTM, PTM-M применяются в промышленной автоматике, нефтегазовой промышленности, гидравлике, пневматике, насосных станциях, компрессорах, теплоучете и других отраслях.

ЗАКАЗАТЬ

Отличительные особенности:

- Оптимальные метрологические и эксплуатационные характеристики преобразователей, такие как стабильность, воспроизводимость и помехозащищенность выходного сигнала, достигаются за счёт применения чувствительного элемента из монокристаллического кремния, расположенного на сапфировой мембране и специализированной электронной схемы высокой степени интеграции с цифровой обработкой сигнала.
- Высокая перегрузочная способность преобразователей достигается благодаря применению двухслойной сапфиро-титановой мембраны с монокристаллическими кремниевыми тензорезисторами ("технология кремний на сапфире"). Монокристаллическая сапфировая мембрана является идеальным упругим элементом и в соединении с титаном приобретает лидирующее качество по уровню деформаций.
- Высокая степень надежности чувствительного элемента и электронной схемы не требует коррекции диапазона выходного сигнала при эксплуатации.
- Цифровая коррекция начального значения выходного сигнала.

Технические характеристики

Наименование	Значение
Диапазон рабочих температур: - Исполнение 1 - Исполнение 2	-40...+85°C -10...+70°C
Основная погрешность в диапазоне температур от -40 до +85 °C	±0,25; ±0,5 % FS
Суммарная погрешность в диапазоне температур от -10 до +70 °C	±1 % FS
Вариация	0,15 % FS
Дополнительная погрешность от воздействия температуры окружающей среды	±0,2 % FS/10°C
Дополнительная погрешность от вибрации	±0,25 % FS
Выходные сигналы: - PTM-1, PTM-M-1 - PTM-2, PTM-M-2 - PTM-M-3, ратиометрический выходной сигнал (от 10 до 90% Uпит=5 В)	4-20 мА 0-5 В 0,5-4,5 В
Сопротивление нагрузки (Rн): - Для PTM-1, PTM-M-1 с учетом ограничения по формуле $R_n \leq (U_n - 9)/0,02$ - Для PTM-2, PTM-M-2, PTM-M-3	0-1 кОм 2-10 кОм
Сопротивление изоляции в нормальных условиях	20 МОм
Электрическая прочность изоляции (переменное напряжение)	100 В
Напряжение питания (Uп): - Для PTM-1, PTM-M-1, PTM-2, PTM-M-2 - Для PTM-M-3	9-30 В 4,5-5,5 В
Виброустойчивость (синусоидальная вибрация): - Диапазон частот - Амплитуда ускорения	от 10 до 150 Гц 50 м/с ²
Степень защиты	IP65

Варианты исполнений

Условное обозначение	Номинальные значения давления, МПа	Предельные значения давления, МПа	Давление продавливания (разгерметизации), МПа
РТМ-М-G-0,1-...	0...0,1	-0,1...0,3	0,4
РТМ(РТМ-М)-G-0,16-...	0...0,16	-0,1...0,48	0,64
РТМ(РТМ-М)-G-0,25-...	0...0,25	-0,1...0,75	1
РТМ(РТМ-М)-G-0,4-...	0...0,4	-0,1...1,2	1,6
РТМ(РТМ-М)-G-0,6-...	0...0,6	-0,1...1,8	2,4
РТМ(РТМ-М)-G-1-...	0...1	-0,1...3	4
РТМ(РТМ-М)-G-1,6-...	0...1,6	-0,1...4,8	6,4
РТМ(РТМ-М)-G-2,5-...	0...2,5	-0,1...7,5	10
РТМ(РТМ-М)-G-4-...	0...4	-0,1...12	16
РТМ(РТМ-М)-G-6-...	0...6	-0,1...18	24
РТМ(РТМ-М)-G-10-...	0...10	-0,1...30	40
РТМ(РТМ-М)-G-16-...	0...16	-0,1...48	64
РТМ(РТМ-М)-G-25-...	0...25	-0,1...75	100
РТМ(РТМ-М)-G-40-...	0...40	-0,1...100	160
РТМ(РТМ-М)-G-60-...	0...60	-0,1...120	150
РТМ(РТМ-М)-G-100-...	0...100	-0,1...150	200
РТМ-М-G-160-...	0...160	-0,1...175	240
РТМ-М-G-200-...	0...200	-0,1...220	300
РТМ-М-G-250-...	0...250	-0,1...275	375

Структура обозначения РТМ:

РТМ-А-В-С-D-E-F, где:

РТМ – Серия.

А – Конструктивное исполнение по выходному сигналу: 1 - 4-20 мА; 2 - 0-5 В.

В – Измеряемое давление, **Г** – избыточное.

С – Верхний предел измеряемого давления: 0,16; 0,25; 0,4; 0,6; 1; 1,6; 2,5; 4; 6; 10; 16; 25; 40; 60; 100 МПа.

D – Предел допускаемой погрешности: 0,25 %; 0,5 % - основная погрешность (для преобразователей с диапазоном рабочих температур от минус 40 до плюс 85 °С); 1 % - суммарная погрешность (для преобразователей с диапазоном рабочих температур от минус 10 до плюс 70 °С).

E – Код соединения с внешними электрическими цепями: С1 - соединитель серии Р2; С2 – соединитель серии GDM.

F – Код резьбовой присоединительной части: К - К1/4"; М20 - М20х1,5-8г; G1/2 - G1/2-A; М14 - М14х1,5-8г; М12 - М12х1,25-8г; G1/4 - G1/4-A; М14А - М14х1,5-8г, с уплотнением на торце; М12А - М12х1,25-8г, с уплотнением на торце; G1/4А - G1/4-A, с уплотнением на торце.

Структура обозначения РТМ-М:

РТМ-М-А-В-С-D-E-F, где:

РТМ-М – Серия.

А – Конструктивное исполнение по выходному сигналу: 1 - 4-20 мА; 2 - 0-5 В; 3 - 0,5-4,5 В ратиометрический.

В – Измеряемое давление, **Г** – избыточное.

С – Верхний предел измеряемого давления: 0,1; 0,16; 0,25; 0,4; 0,6; 1; 1,6; 2,5; 4; 6; 10; 16; 25; 40; 60; 100; 160; 200; 250 МПа.

D – Предел допускаемой погрешности: 0,25 %; 0,5 % - основная погрешность (для преобразователей с диапазоном рабочих температур от минус 40 до плюс 85 °С); 1 % - суммарная погрешность (для преобразователей с диапазоном рабочих температур от минус 10 до плюс 70 °С).

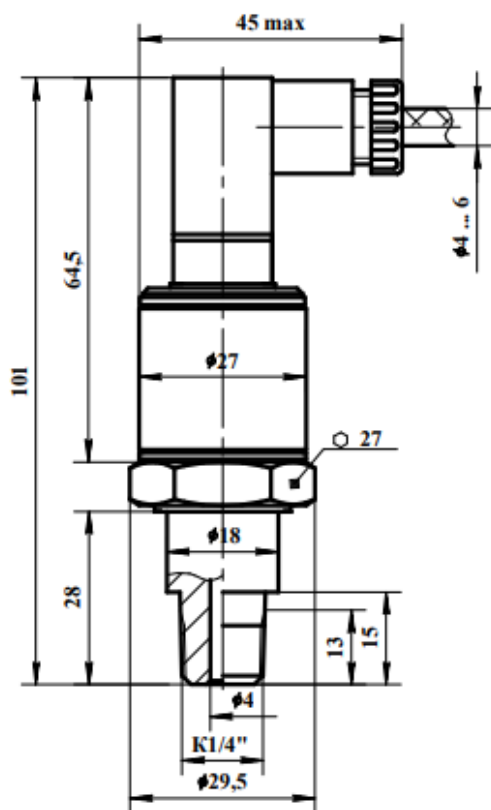
E – Код соединения с внешними электрическими цепями: С1 - соединитель серии Р2; С2 – соединитель серии GDM.

F – Код резьбовой присоединительной части. Для РТМ-М (0,1-100 МПа): К - К1/4"; М - М20х1,5-8г; G - G1/2-A; МК1 - М12х1,25-8г; GK1 - G1/4-A; МА1 - М12х1,25-8г, с уплотнением на торце; GA1 - G1/4-A, с уплотнением на торце. Для РТМ-М (100-250 МПа): МН1 - М16х1,5-8г, с внешним конусом; МН2 - М18х1,5-8г, с внешним конусом; MB1 - М16х1,5-8г, с внутренним конусом; MB2 - М18х1,5-8г, с внутренним конусом.

Габаритные и присоединительные размеры

Конструктивное исполнение с соединителем серии P2

PTM1(2)-G-0,16(0,25...100)-...-C1-K1/4

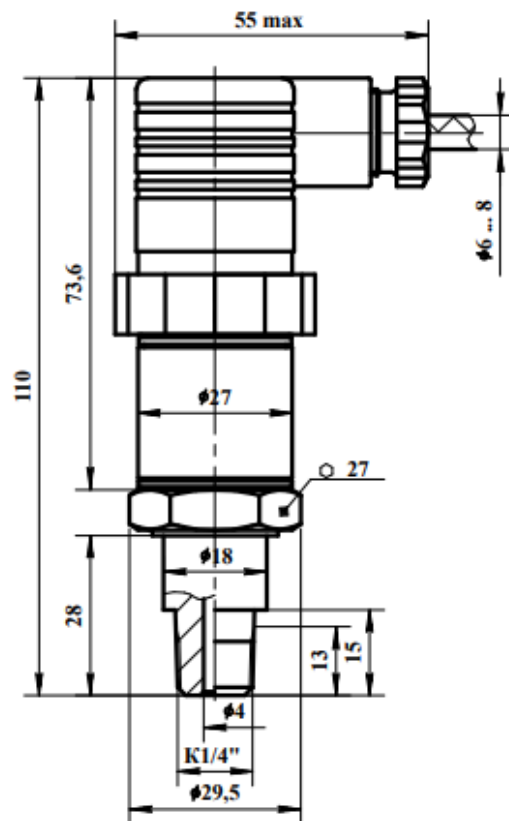


Резьба	Код
K1/4"	К

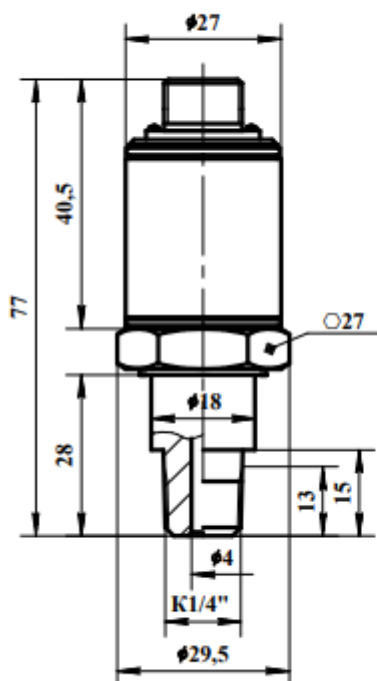
(по DIN 3866)

Конструктивное исполнение с соединителем серии GDM

PTM1(2)-G-0,16(0,25...100)-...-C2-K1/4



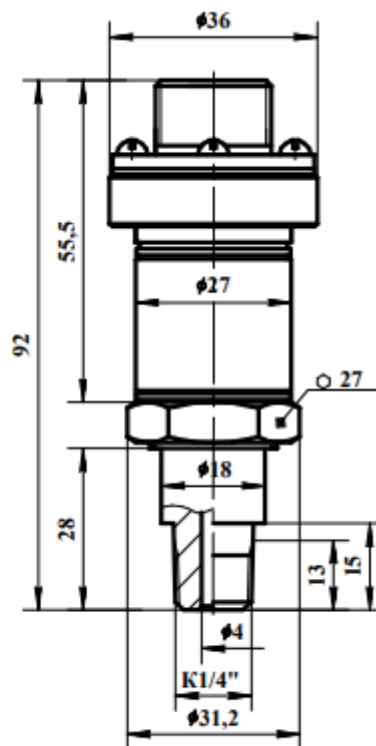
Конструктивное исполнение с соединителем серии KP10



Резьба	Код
K1/4"	К

(по DIN 3866)

Конструктивное исполнение с соединителем серии 2PMДТ18

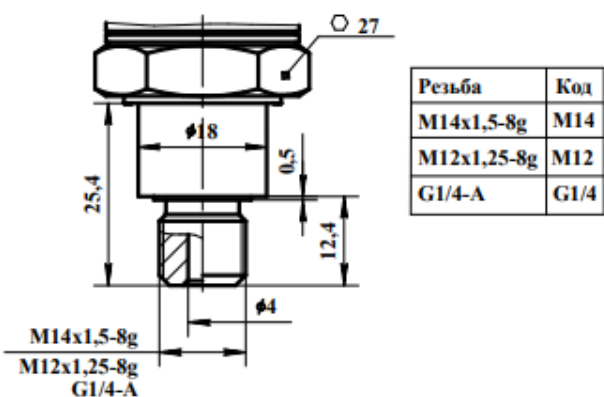


Резьба	Код
K1/4"	К

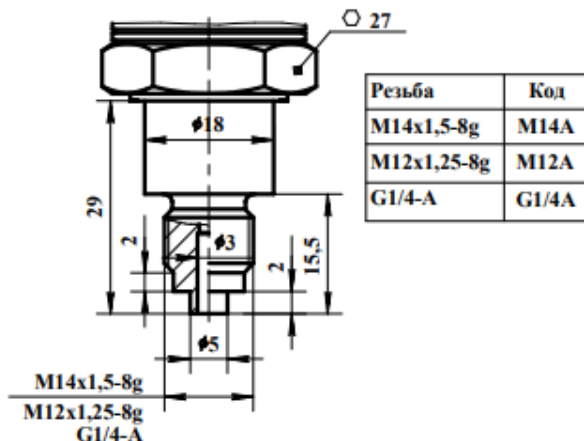
(по DIN 3866)

Конструктивные исполнения резьбовой присоединительной части

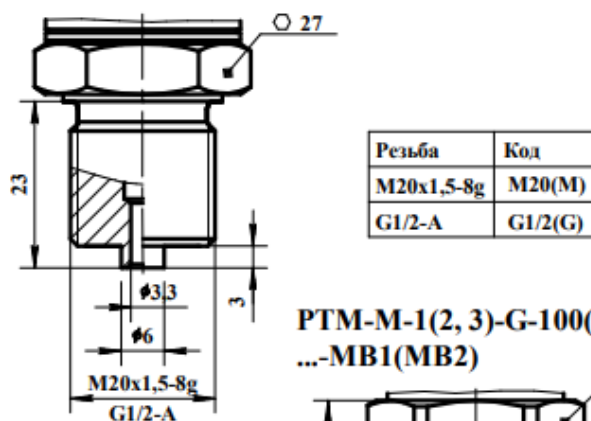
PTM-1(2)-G-0,16(0,25...100)-
...-M14(M12, G1/4)



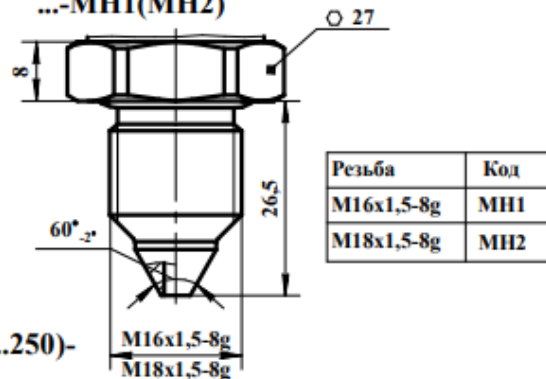
PTM-1(2)-G-0,16(0,25...100)-
...-M14A(M12A, G1/4A)



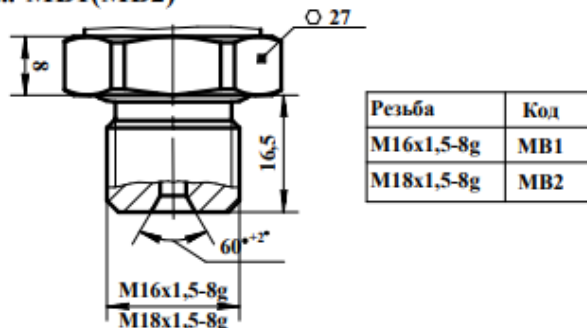
PTM-1(2)-G-0,16(0,25...100)-
...-M20(G1/2)



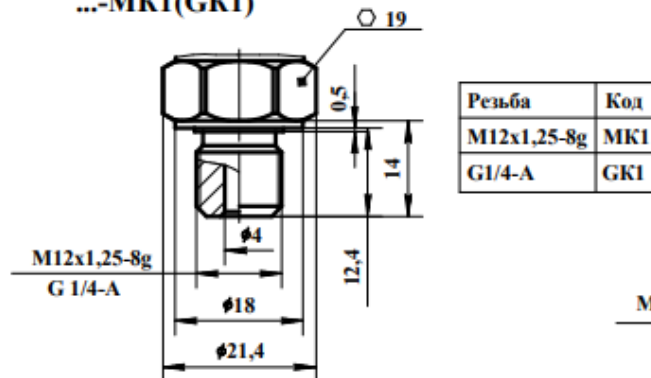
PTM-M-1(2, 3)-G-100(160...250)-
...-MH1(MH2)



PTM-M-1(2, 3)-G-100(160...250)-
...-MB1(MB2)



PTM-M-1(2, 3)-G-0,1(0,16...100)-
...-MK1(GK1)



PTM-M-1(2, 3)-G-0,1(0,16...100)-
...-MA1(GA1)

