



## СОЭКС-Экотестер-2 нитрат-тестер-дозиметр



**СОЭКС-Экотестер-2** предназначен для экспресс-анализа содержания нитратов в свежих овощах и фруктах, а также для оценки уровня радиоактивного фона и обнаружения предметов, продуктов питания, строительных материалов, зараженных радиоактивными элементами.

### **Особенности СОЭКС-Экотестер-2:**

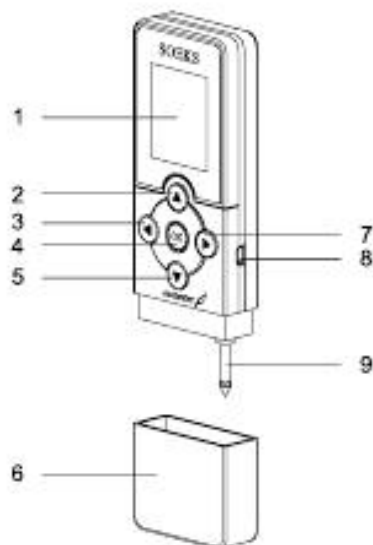
- Анализ содержания нитратов производится на основе измерения проводимости переменного высокочастотного тока в измеряемом продукте.
- Оценка радиационного фона производится по величине мощности ионизирующего излучения (гамма-излучения и потока бета-частиц).

### **Технические характеристики**

Наименование параметра	Значение
Диапазон измерения содержания нитратов, мг/кг	от 20 до 5000
Диапазон показаний уровня радиоактивного фона. мкЗв/ч	до 1000
Диапазон показаний уровня радиоактивного фона. мкР/ч	до 100000
Регистрируемая энергия гамма-излучения. МэВ	от 0,1
Пороги предупреждения. мкЗв/ч	от 0,3 до 100
Пороги предупреждения. мкР/ч	от 30 до 10000
Время измерения, секунд	до 10
Индикация показаний	Непрерывная, Числовая, графическая
Погрешность измерений, не более	± 15%
Элементы питания	Аккумуляторы или батарейки типа AAA
Дополнительное питание	Через mini USB разъем от сетевого адаптера
Диапазон напряжения питания, В	1,9-3,5
Время непрерывной работы изделия, не менее, часов	до 10
Габаритные размеры высота x ширина x толщина, не более, мм	144x47x17
Масса изделия (без элементов питания), не более, гр.	66
Ток заряда аккумуляторов, не более, мА	300
Потребляемый ток от зарядного устройства или USB, не более. мА	500
Напряжение на выходе зарядного устройства, В	от 4.5 до 5.5
Дисплей	Цветной TFT, 128x160
Диапазон рабочих температур, °С	от -20 до +60



## Основные элементы конструкции прибора



1. Дисплей - предназначен для вывода результатов измерения и служебной информации.
- 2 Кнопка «ВВЕРХ» – кнопка навигации по меню. 3. Кнопка «НАЗАД» – кнопка возврата (отмены).
4. Кнопка «ОК» – кнопка включения/выключения прибора, подтверждения (входа).
5. Кнопка «ВНИЗ» – кнопка навигации по меню. 6. Защитный колпачок – закрывает зонд.
7. Кнопка «ДАЛЕЕ» – кнопка подтверждения (входа). 8. Разъем mini USB – для зарядки аккумуляторов.
9. Измерительный зонд – зонд (щуп) вводится в продукт при измерении нитратов.