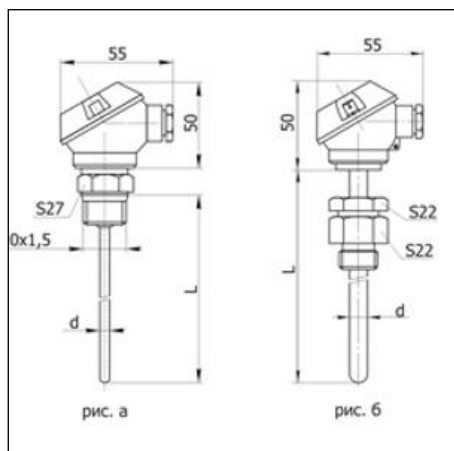




ТСМ-0196-02; ТСП-0196-02; ТСМ, ТСП-0196-02Б, -0196-03, -0196-03Б тер- мопреобразователи



Измеряемые среды

Газообразные и жидкие неагрессивные и агрессивные среды, не разрушающие материал защитной арматуры.

НСХ по ГОСТ Р 8.625

- для ТСП: 50П или 100П ($W_{100} = 1,391$);
- для ТСМ: 50М или 100М

Конструктивные особенности

ТСП/ТСМ-0196-02 (рис. а):

Материал головки - алюминиевый сплав.

Защитная арматура 6 мм - со штуцером приваренным М20х1,5.

ТСП/ТСМ-0196-02Б (рис. а):

как ТСП/ТСМ-0196-02, но защитная арматура \varnothing 8мм.

ТСП/ТСМ-0196-03 (рис. б):

как ТСП/ТСМ-0196-02, но штуцер передвижной М16х1,5 .

ТСП/ТСМ-0196-03Б (рис. б):

как ТСП/ТСМ-0196-02, но защитная арматура \varnothing 8мм, штуцер передвижной М20х1,5 .

Предел допускаемых отклонений от НСХ (ТСП, ТСМ), °С

тип и исполнение датчиков	Показатель тепловой инерции, с, не более	Условное давление, P_u , МПа	Ресурс, ч.
ТСП-0196-02	20	0,4	50000
ТСП-0196-02Б			
ТСП-0196-03			
ТСП-0196-03Б			
ТСМ-0196-02			
ТСМ-0196-02Б			
ТСМ-0196-03			
ТСМ-0196-03Б			

А	$\pm [0,15+0,002(t)]$	-
В	$\pm [0,3+0,005(t)]$	$\pm [0,25+0,0035(t)]$
С	-	$\pm [0,5+0,0065(t)]$

тип и исполнение датчиков	Класс допуска по ГОСТ 6651	Диапазоны измеряемых температур, °С	НСХ по ГОСТ 6651	Схема соединений по ГОСТ 6651	Длина монтажной части L, мм	Материал защитной арматуры
ТСП-0196-02	А или В	-50...+500	50П, 100П	4	80,100,120,160,200,250 320**,500**	12X18Н10Т или
ТСП-0196-02Б						
ТСП-0196-						



03						08X13*
ТСП-0196-03Б						
ТСМ-0196-02	В	-50...+150	50М, 100М	4	80, 100, 120, 160, 200, 250, 320, 500	
ТСМ-0196-02Б						
ТСМ-0196-03	С	-50...+180				
ТСМ-0196-03Б						

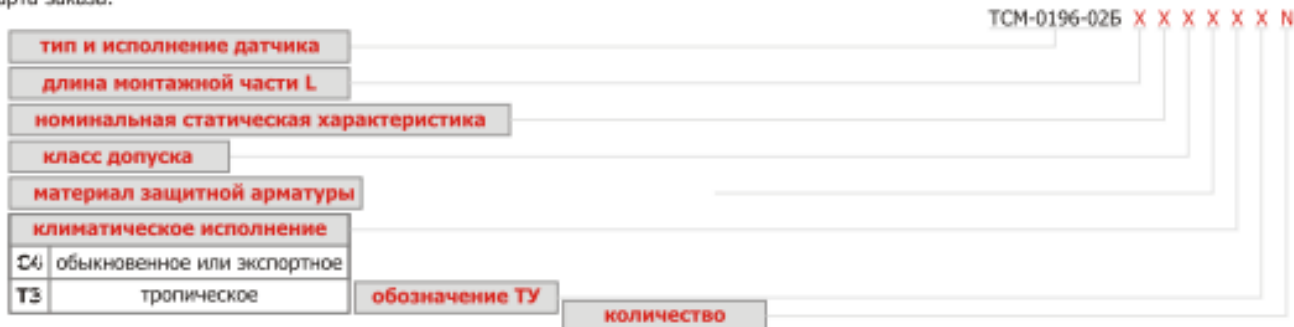
Примечание:

возможна поставка термопреобразователей с негерметичными штуцерами по желанию заказчика.

* Возможно изготовление по спецзаказу

** Только для класса В

■ карта заказа:



■ пример заказа:

ТСМ-0196-02Б 200 мм 100М В 12х18Н10Т С4 ТУ 311-00226253.035-93 6шт.

По спец. заказу возможно изготовление с поверкой ТСП-0196-02, ТСП-0196-02Б, ТСП-0196-03, ТСП-0196-03Б, класс допуска АА по ГОСТ Р 8.625 с диапазоном измерения от минус 50 до +260°С.