



ЗАКАЗАТЬ

Датчики избыточного давления ЗОНД-10-ИД-1021 предназначены для измерения избыточного (ИД) и мановакуумметрического (ДИВ) давления жидких и газовых сред как внутри, так и вне помещений. Преобразователь выполнен в литом корпусе из алюминиевого сплава. Для подсоединения используется трехштырьковый разъем с фиксатором (XLR) или разъем DIN 43650.

В зависимости от диапазона давления в преобразователе могут использоваться элементы с мембраной из кремния (до 60 кПа), керамики (Al₂O₃), стали 316L или титанового сплава. Элементы с мембраной из кремния предназначены для измерения давления сухих неагрессивных газов. По заказу изготавливаются преобразователи с четырьмя диапазонами измерения. Межповерочный интервал - 2 года, гарантийный срок - 3 года.

Технические характеристики

Наименование	Значение
Исполнение	общепромышленное, взрывозащищенное ("искробезопасная электрическая цепь" 0ExiaIICT6X)
Верхние пределы измерений	100 Па ÷ 100 МПа (по ряду 1; 1,6; 2,5; 4,0; 6,3; 10)
Класс точности	1,0; 0,5; 0,25; 0,1
Защита от пыли и влаги	IP 50 (с разъемом XLR), IP 65 (с разъемом DIN 43650)
Климатическое исполнение	УХЛ3.1; У1
Температурный диапазон:	
- основной	-10...+50°C
- расширенный	-40...+70°C (для диапазонов 100...1600 Па: -25...+50°C)
Предельный диапазон температур измеряемой среды	-40...100°C
Выходной сигнал	0–5 мА; 4–20 мА; 0–10 В (или инверсный)
Напряжение питания	10...38 В; 14...38 В (для выходного сигнала 0–5 мА, 0–10В)
Защита от переполаризации	Есть
Посадка	M20x1,5 или M12x1 (12X18H10T)

Структура обозначения

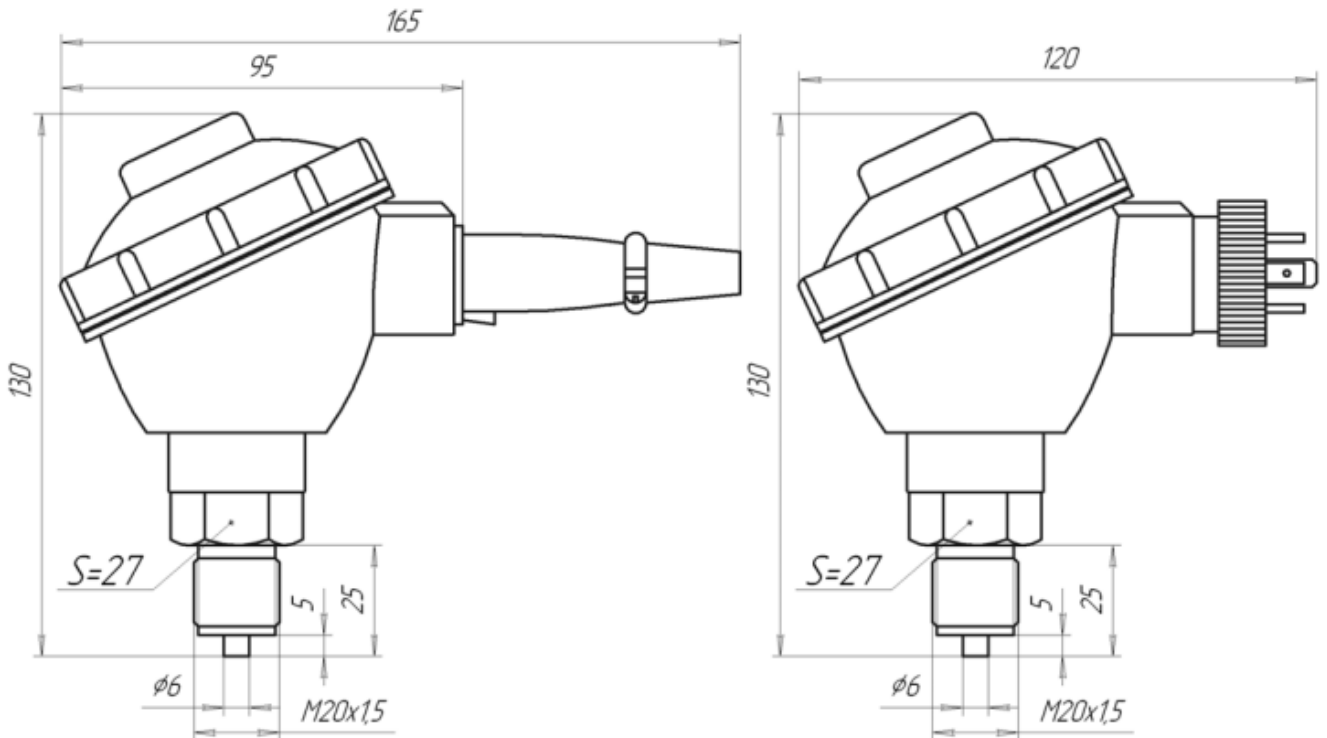
ЗОНД-10	X.	X.	X.	X.	X.	X.	X.	X.	X.
<p>Вид рабочей среды и ее предельные температуры (в произвольной форме). Материал мембраны: Т – титан (100 кПа – 100 Мпа).</p> <p>Климатическое исполнение.</p> <p>Класс точности (код погрешности*).</p> <p>Выходной сигнал: 4...20 мА – 42; 20...4 мА – 24; 0...5 мА – 05; 5...0 мА – 50; 0...10 В – 01; 10...0 В – 10.</p> <p>Единица измерения (кПа, кгс/см², Бар, м.вод.ст. и другие)</p> <p>Диапазон измерений: нижний – верхний пределы измерения на который должен быть сконфигурирован датчик.</p> <p>Код модификации (только для датчиков в четырехпредельном исполнении).</p> <p>Модель. Необходимо указать тип разъема (XLR, 2PM14 (ОНЦ), DIN43650). По умолчанию ставится разъем XLR.</p> <p>Вид измеряемого давления: избыточное - ИД; избыточное давление - разрежение – ДИВ.</p> <p>Вид исполнения: общепромышленное - ЗОНД-10; взрывозащищенное (оболочка) - ЗОНД-10Exd; взрывозащищенное (искробезопасная цепь) - ЗОНД-10Exi.</p>									

Примечание: * - Для четырехпредельного исполнения.

Стандартный комплект поставки:

- Преобразователь измерительный давления ЗОНД-10 в сборе (ответная часть разъема в зависимости от модели.) - 1 шт.
- Прокладка - 1 шт.
- Руководство по эксплуатации ГКНД.406233.006 РЭ (при поставке преобразователей допускается прилагать по 1 экз. РЭ на каждые 10 преобразователей, поставляемых в один адрес) - 1 экз.
- Паспорт ГКНД.406233.006 ПС - 1 экз.

Габаритные размеры:



Разъёмы 2PM, XLR, DIN 43650:

