



ФДС-01-220/ФДС-01-220Г фотодатчики сигнализирующие



Фотодатчики ФДС-01-220 и ФДС-01-220Г предназначены для контроля наличия пламени горелочных устройств. В случае отсутствия пламени, фотодатчики ФДС-01-220, ФДС-01-220Г выдают релейный сигнал в схему защиты котла или установки с целью перекрытия подачи топлива.

Сигнализирующие фотодатчики применяются в составе действующих и проектируемых систем защиты котельной автоматики в составе запально-защитных устройств и горелок.

Заказать

sales@td-automatika.ru

Модификации ФДС-01-220 и ФДС-01-220Г отличаются исполнением чувствительного элемента:

- ФДС-01-220Г – чувствительный элемент – фотоприемник, длина волны $\lambda_m = 1,5$ мкм.
- ФДС-01-220 – чувствительный элемент – фоторезистор, длина волны $\lambda_m = 1,8$ мкм.

Преимущества:

- Используется для контроля наличия пламени горелочных устройств, работающих на любом виде топлива.
- В приборе конструктивно объединены фотодатчик и сигнализатор горения.
- Наличие световой индикации на корпусе.
- Монтаж непосредственно на горелке.

Технические характеристики

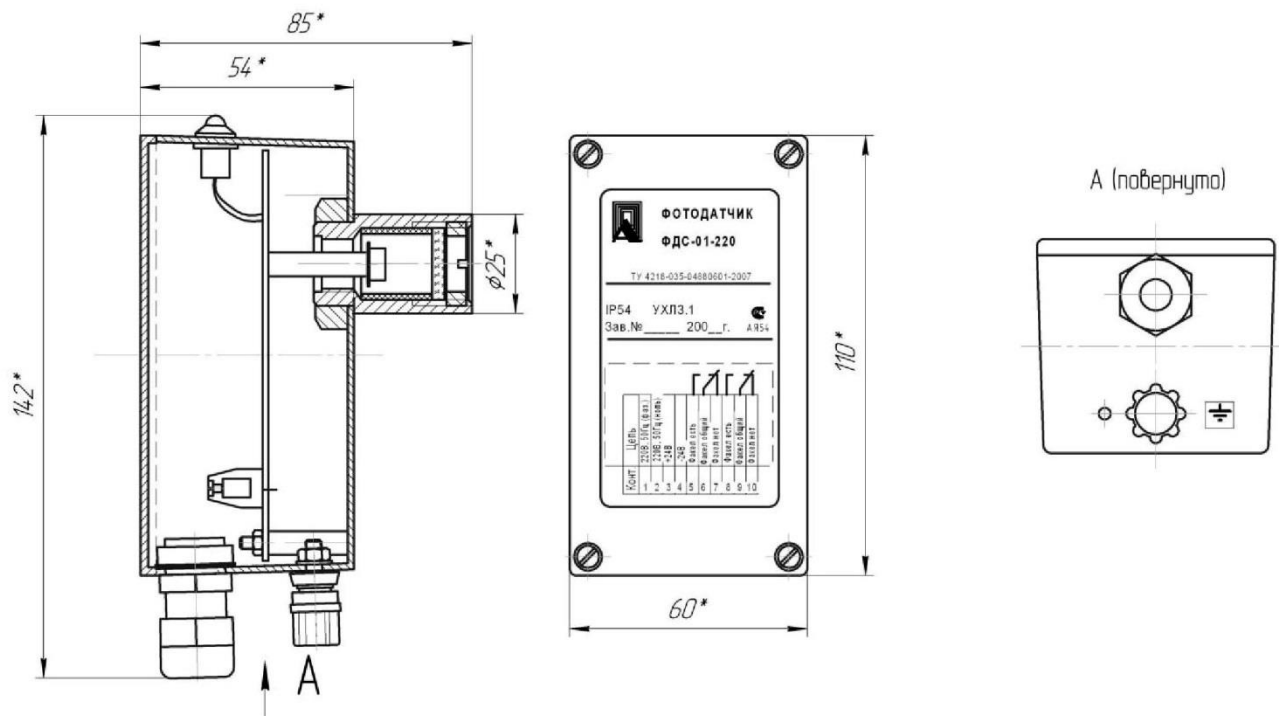
Наименование	Значение	
	ФДС-01-220	ФДС-01-220Г
Чувствительный элемент	фоторезистор	фотоприемник
Длина волны λ	1,8 мкм	1,5 мкм
Входной сигнал: низкочастотная пульсация излучения пламени в диапазоне частот	3 – 10 Гц	
Выходной сигнал: состояние переключающих, изолированных контактов реле. Допустимая нагрузка на контакты реле	220 В, 50Гц	
Время срабатывания: - при появлении пламени; - при погасании пламени	1 с; 2 с	
Питание фотодатчика (универсальное, или/или): - постоянный ток; - переменный ток	=24 \pm 2,4 В; ~220 \pm 22 В, 50 Гц	
Потребляемый ток: - от источника = 24 В, не более; - от сети ~220 В, 50 Гц, не более	0,1 А; 0,015 А (3 ВА)	
Сопротивление изоляции при нормальных условиях эксплуатации, не менее	20 МОм	
Контрольное напряжение	500 В	
Климатическое исполнение	УХЛ	
Температура окружающего воздуха	-40...+60°C	
Степень защиты	IP54	
Габаритные размеры (ШхВхГ)	70x140x90 мм	
Масса	0,5 кг	



Стандартный комплект поставки:

- Фотодатчики ФДС-01-220 или ФДС-01-220Г.
- Паспорт.
- Руководство по эксплуатации (при поставке в один адрес допускается поставлять 1 экз. на 5-10 изделий).

Габаритный чертеж



- 1 – корпус, 2 – фотоприемник, 3 – окно защитное, 4 – ввод кабельный,
5 – колодка клеммная, 6 – клемма «Земля», 7 – светодиод сигнальный.