



СИ45Ф счетчик фотонов



Предназначен для регистрации открытого пламени по его ультрафиолетовому излучению.

Счетчик обладает высокой чувствительностью к пламени и высокой помехозащищенностью. Он может регистрировать пламя на фоне света ламп накаливания и люминесцентных ламп освещенностью до 10000 лк., а также на фоне солнечного света освещенностью до 50000 лк.

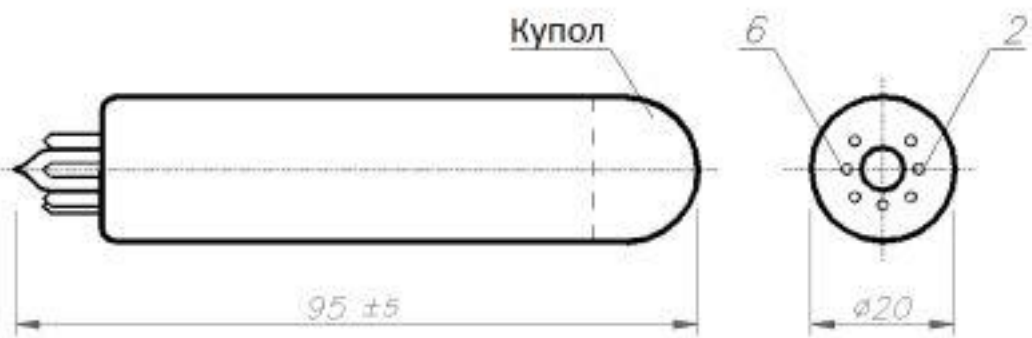
Счетчик СИ45Ф используется в быстродействующих пожаротушащих и сигнализационных системах, а также в устройствах для контроля пламени горелок.

Счетчик СИ45Ф является несамогасящимся и требует для своей работы применения схемы гашения.

Технические характеристики

Рабочее напряжение	В	280
Рабочий интервал напряжений	В	250 ÷ 300
Собственный фон	имп/с	1,0 max
Чувствительность к пламени свечи (на расстоянии 1 м)	имп/с	12 min
Чувствительность к лампе накаливания (10000лк)	имп/с	3,0 max
Чувствительность к рассеянному солнечному свету (50000лк)	имп/с	3,0 max
Чувствительность к свету автомобильных фар (5000лк)	имп/с	3,0 max
Чувствительность к свету люминесцентных ламп ДРЛ (1000лк)	имп/с	3,0 max
Угол обзора со стороны купола	град	90
Снижение чувствительности в пределах угла обзора	%	35 max
Наработка	час	10000
Масса	г	40

Габариты счетчика



назначение выводов :

2 - анод

6 - катод

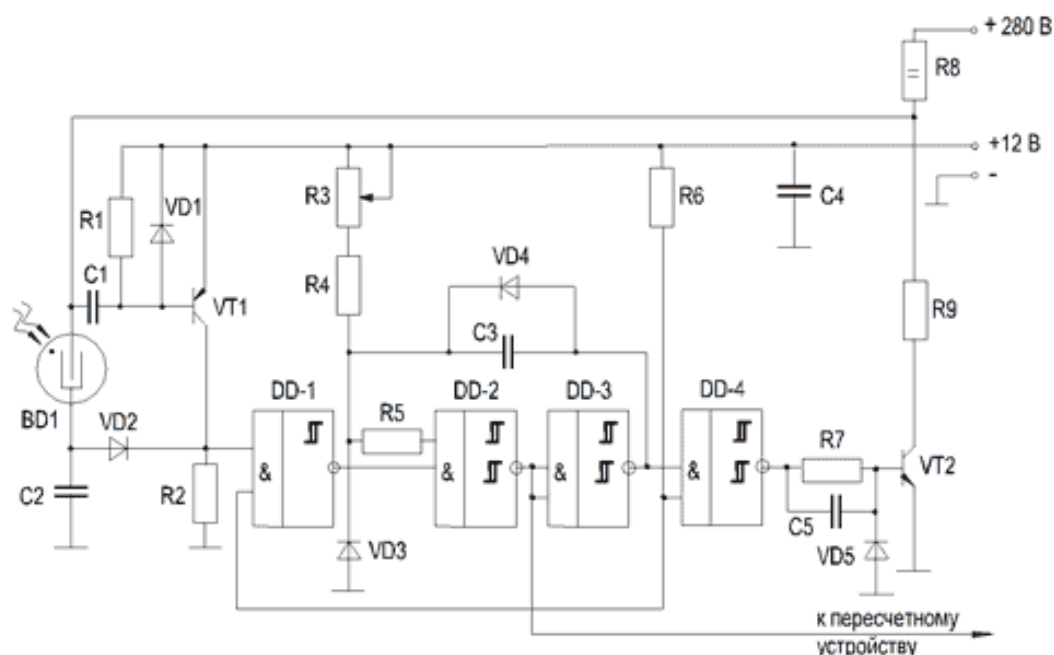


Условия эксплуатации

Счетчик фотонов предназначен для эксплуатации со схемами гашения, удовлетворяющими следующим требованиям:

Рабочее напряжение	В	280
Рабочий интервал напряжений	В	250 ÷ 300
Время горения разряда в счетчике	мкс	30 max
Предельная частота следования импульсов	имп/с	25
Средний ток через счетчик при скорости счета 25 имп/с	мкА	0,1 max
Остаточное напряжение на счетчике в период гашения	В	50 ÷ 120

Схема гашения, рекомендуемая для эксплуатации счетчика



BD1	Счетчик	R1, R6	Резистор С2-33-0,25-120к
C1	Конденсатор КТ-2-10пФ-500В	R2	Резистор С2-33-0,25-240к
C2, C4	Конденсатор К10-17-Н90-0,1мкФ	R3	Резистор СП3-19-1мом
C3	Конденсатор К73-17-0,1мкФ	R4	Резистор С2-33-0,25-430к
C5	Конденсатор К10-17-100пФ	R5	Резистор С2-33-0,25-20к
DD1	Микросхема К561 ТЛ1	R7	Резистор С2-33-0,25-33к
VD1-VD5	Диод КД 522	R8	Резистор С2-33-2Вт-5,1мом
VT1	Транзистор КТ 3107	R9	Резистор С2-33-0,25-1,8мом
VT2	Транзистор КТ 940А		