

РМ, РМФ ротаметры для местного измерения расхода без дистанционной передачи показаний



Ротаметры типа **РМ, РМФ**, ГОСТ 13045-81 предназначены для измерения объемного расхода плавнomenяющихся однородных потоков чистых и слабозагрязненных жидкостей (для модификации РМФ агрессивных жидкостей), воздуха и газов (при условии индивидуальной градуировки на данном газе) с дисперсными включениями инородных частиц, нейтральных к стали 12Х18Н9Т для РМ (к фторопласту-4 для РМФ) и стеклу марок ХС и ТХС.

Шкала условная равномерная.

Рабочее избыточное давление ротаметра-0,63 МПа (6,3кгс/см²).
 Величина потери давления от установки ротаметра в технологическую линию не должна превышать 0,01 МПа (0,1 кгс/см²).

Стандартная комплектация:

- ротаметр - 1 шт.;
- руководство по эксплуатации - 1 экз.;
- этикетка - 1 экз.

Обозначение при заказе

При заказе следует указать тип ротаметра, предел измерения, измеряемую среду (Ж-жидкость или Г-газ), исполнение изделия, категорию размещения.

Примеры обозначения:

- **РМ-0,04 ЖУЗ** - ротаметр типа РМ с верхним пределом измерения по воде 0,04 м³/час для умеренного климата, категории размещения 3 по ГОСТ 15150-69.
- **РМ-0,1 ГУЗ** - ротаметр типа РМ с верхним пределом измерения по воздуху 0,1 м³/час для умеренного климата, категории размещения 3 по ГОСТ 15150-69.

Основные параметры и размеры ротаметров

Обозначение базовой модели ротаметров	Обозначение ротаметров	Верхний предел измерения, м ³ /ч		Материал поплавок	Условный проход (Ду), мм	Габаритные размеры, мм	Масса не более, кг
		по воде	по воздуху				
РМ-I	РМ - 0,0025 ЖУЗ-К	0,0025		Сплав ВТ-1-0	3	24x24 x280	0,123
	РМ - 0,0040 ЖУЗ-К	0,0040		ОСТ 1.90013-81			
	РМ - 0,0063 ЖУЗ-К	0,0063		Сталь 12Х18Н9Т			
	РМ - 0,0100 ЖУЗ-К	0,0100		ГОСТ 5632-72			
	РМ - 0,0400 ГУЗ-К		0,0400	Полистирол УПМ-0508			
	РМ - 0,0630 ГУЗ-К		0,0630	ОСТ 6-05-406-80			
	РМ - 0,1000 ГУЗ-К		0,1000	Сплав ВТ-1-0			
	РМ - 0,1600 ГУЗ-К		0,1600	ОСТ 1.90013-81			
РМ-II	РМ - 0,0160 ЖУЗ-К	0,0160		Сплав Д1Т ГОСТ 4784-74	6	27,7x27,7 x370	0,400



	PM - 0,0250 ЖУЗ-К	0,0250		Сталь 12Х18Н9Т			
	PM - 0,0400 ЖУЗ-К	0,0400		ГОСТ 5632-72			
	PM - 0,4000 ГУЗ-К		0,4000	Прессматериал АГ-4В ГОСТ 20437-89			
	PM - 0,6300 ГУЗ-К		0,6300	Сплав Д1Т ГОСТ 4784-74			
	PM - 0,2500 ГУЗ-К		0,2500	Эбонит А ГОСТ 2748-77			
PM-III	PM - 0,06300 ЖУЗ-К	0,0630		Сталь 12Х18Н9Т	10	32x32 x410	0,593
	PM - 0,1000 ЖУЗ-К	0,1000		ГОСТ 5632-72			
	PM - 1,600 ГУЗ-К		1,6000				
	PM - 1,0000 ГУЗ-К		1,0000	Эбонит А ГОСТ 2748-77			
PM-IV	PM - 0,1600 ЖУЗ-К	0,1600		Сплав Д1Т ГОСТ 4784-74	15	104x104 x395	1,7000
	PM - 0,2500 ЖУЗ-К	0,2500		Сталь 12Х18Н9Т			
	PM - 0,4000 ЖУЗ-К	0,4000		ГОСТ 5632-72			
	PM - 1,600 ГУЗ-К		1,6000				
	PM - 2,5000 ГУЗ-К		2,5000	Эбонит А			
	PM - 4,0000 ГУЗ-К		4,0000	ГОСТ 2748-77			
	PM - 6,3000 ГУЗ-К		6,3000	Сплав Д1 ГОСТ 4784-74			
PM-V	PM - 0,6300 ЖУЗ-К	0,6300		Сталь 12Х18Н9Т	25	105x105 x590	3,600
	PM - 1,0000 ЖУЗ-К	1,0000		ГОСТ 5632-72			
	PM - 10,0000 ГУЗ-К		10,0000	Сплав Д1Т ГОСТ 4784-74			
	PM - 16,0000 ГУЗ-К		16,0000	Сплав ВТ-1-0 ГОСТ 1.90013-81			
PM-VI	PM - 1,6000 ЖУЗ-К	1,6000		Сталь 12Х18Н9Т	40	160x160 x696	6,800
	PM - 2,5000 ЖУЗ-К	2,5000		ГОСТ 5632-72			
	PM - 25,0000 ГУЗ-К		25,0000	Эбонит А ГОСТ 2748-77			
	PM - 40,0000 ГУЗ-К		40,0000	Сплав Д1Т ГОСТ 4784-74			
PM-A-1	PM - А- 0,0025 ЖУЗ- К	0,0025		Сплав Д1Т	3	35x40 x160	0,3
	PM - А- 0,1000 ГУЗ-К		0,1000	ГОСТ 4784-74			



	PM-A-0,0040 ЖУЗ-К	0,0040		Сталь 12Х18Н9Т ГОСТ 5632-72			
	PM-A-0,1600 ГУЗ-К		0,1600				
	PM-A-0,0063 ЖУЗ-К	0,0063					
	PM-A-0,2500 ГУЗ-К		0,2500				
	PM-A-0,0630 ГУЗ-К		0,0630	Прессматериал АГ-4В ГОСТ20437-89			
PMФ-II	PMФ - 0,016 ЖУЗ-К	0,016		Фторопласт-4 ТУ6-05-810-88	6	27,7x27,7 x410	0,320
	PMФ - 0,400 ГУЗ-К		0,400				
	PMФ - 0,630 ГУЗ-К		0,630				
PMФ-III	PMФ - 0,0400 ЖУЗ-К	0,0400			10	32x32 x460	0,593
	PMФ - 0,0630 ЖУЗ-К	0,0630					
	PMФ - 1,0000 ГУЗ-К		1,0000				
	PMФ - 1,6000 ГУЗ-К		1,6000				
PMФ-IV	PMФ - 0,100 ЖУЗ-К	0,100			15	80x80 x480	2,000
	PMФ - 0,160 ЖУЗ-К	0,160					
	PMФ - 0,250 ЖУЗ-К	0,250					
	PMФ - 0,400 ЖУЗ-К	0,400					
	PMФ - 4,000 ГУЗ-К		4,000				
	PMФ - 6,300 ГУЗ-К		6,300				
PMФ-V	PMФ - 0,6300 ЖУЗ-К	0,6300			25	100x100 x640	3,6
	PMФ-1,0000 ЖУЗ-К	1,0000					
	PMФ-10,0000 ГУЗ-К		10,0000				
	PMФ-16,0000 ГУЗ-К		16,0000				
PMФ-VI	PMФ -1,6 ЖУЗ-К	1,600		40	130x130 x825	7,5	
	PMФ - 2,5 ЖУЗ-К	2,500					
	PMФ - 25 ГУЗ-К		25,000				
	PMФ - 40 ГУЗ-К		40,000				

Примечания

- 1 - Верхние фактические пределы измерения ротаметров не должны превышать значений верхних пределов, указанных в таблице 1 более чем на 10 %.
- 2 - Нижние пределы измерения должны составлять не более 20 % от верхних фактических пределов измерения.

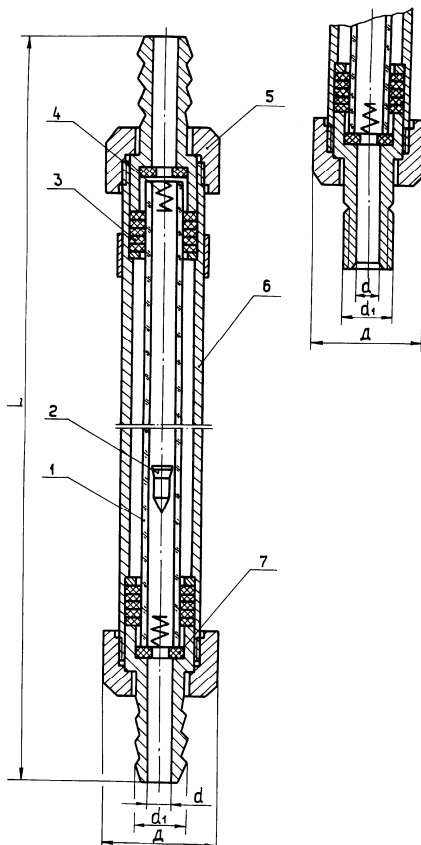
Температура измеряемой среды:

- для РМ от + 5 до + 50 °С;
- для РМФ от - 30 до + 100 °С.

Условия эксплуатации:

- Температура окружающей среды:
 - для РМ от + 5 до + 50 °С;
 - для РМФ от - 30 до + 50 °С.
- Относительная влажность окружающей среды от 30 до 80 %.

Общий вид ротаметров РМ-I, РМ-II, РМ-III



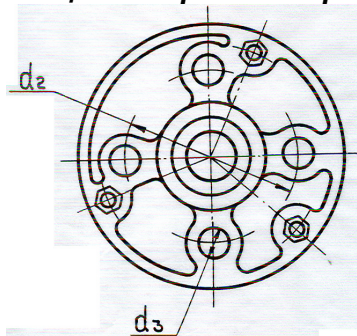
1-трубка ротаметрическая; 2-поплавок; 3-прокладка; 4-упор; 5-гайка накидная; 6-обойма; 7-прокладка.

Размеры, мм

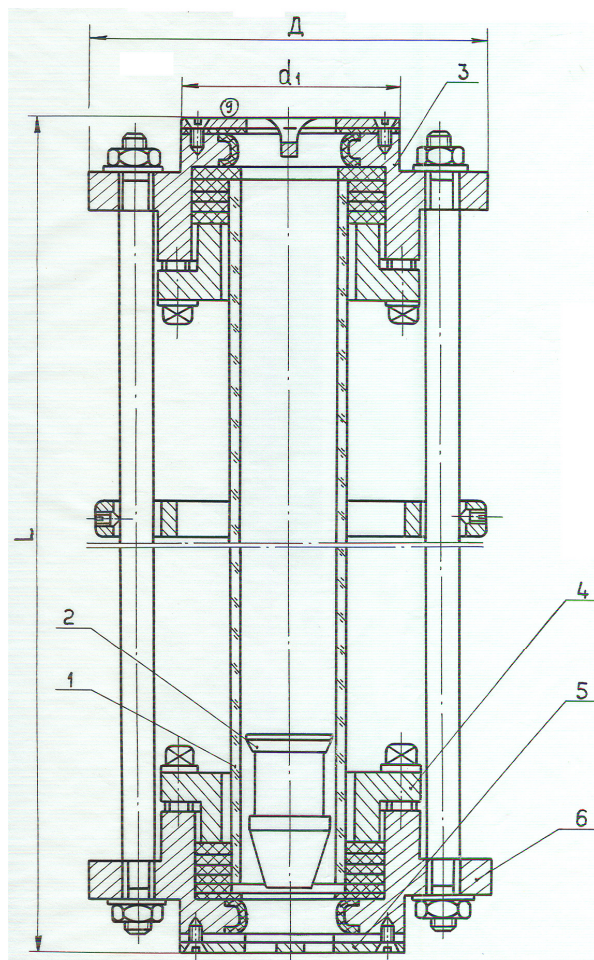
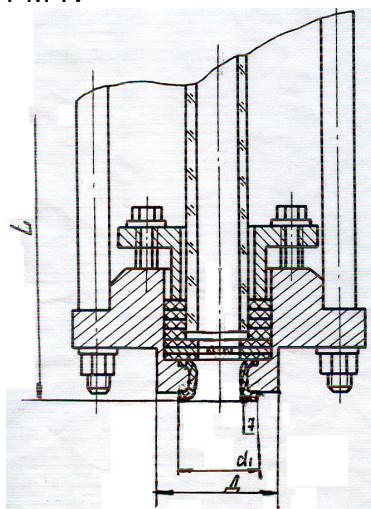
Обозначение базовых моделей ротаметров	L	Д	d	d1
РМ-I	280	24	3	6
РМ-II	370	27,7	6	11,5 M10x1-6e
РМ-III	410	32	10	M14x1-6h



Общий вид ротаметров РМ-IV, РМ-VI, РМ-V



РМ-IV



1-трубка ротаметрическая; 2-поплавок; 3-прокладка; 4-фланец; 5-диафрагма; 6-корпус; 7-втулка.

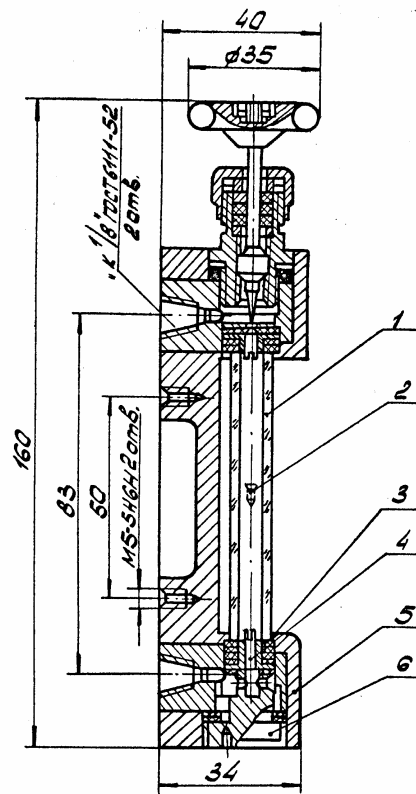
Размеры, мм

Обозначение базовых моделей ротаметров	L	Д	d1	d2	d3
РМ-IV	395	104	45	65	14
РМ-V	590	105	55	75	18
РМ-VI	696	160	88	125	18

Примечание: Для РМ-IV допускается выступание втулки поз.7 за пределы габаритных размеров, что является дополнительным уплотнением.

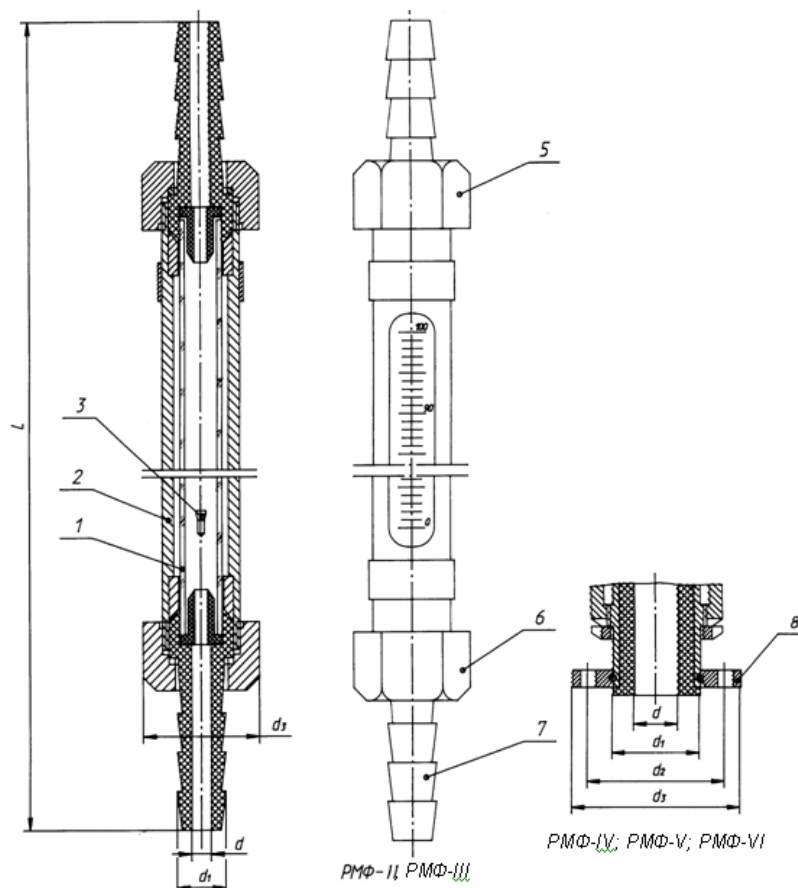


Общий вид ротаметра РМ-А-1



1-трубка ротаметрическая; 2-поплавок; 3 – прокладка; 4 - упор ; 5 - корпус; 6 - заглушка.

Общий вид ротаметра РМФ



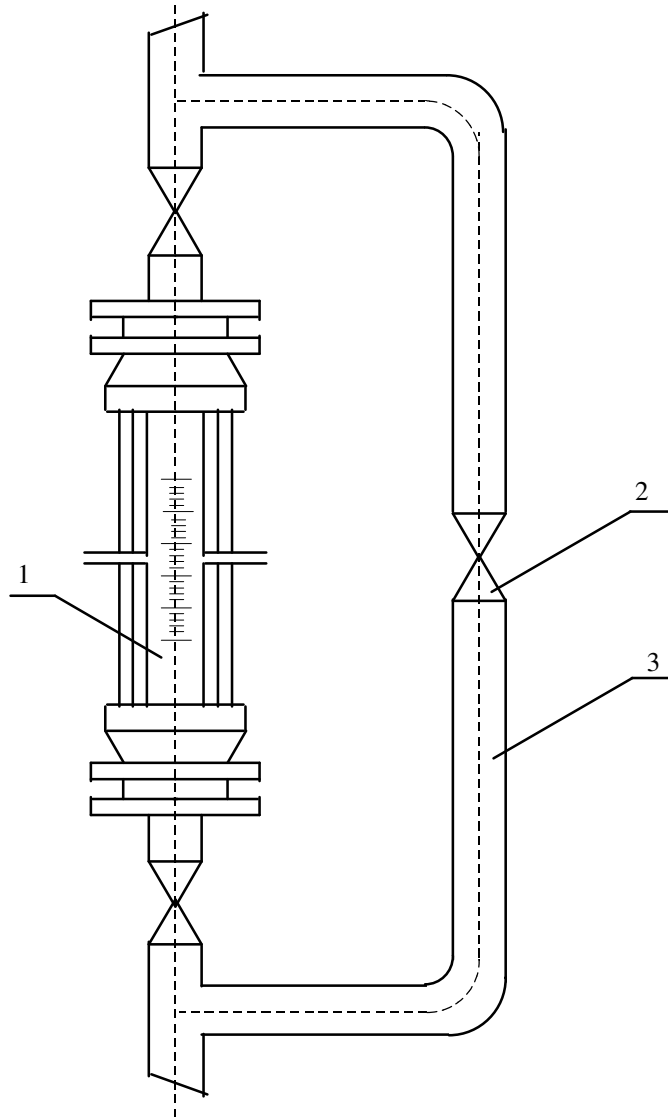
1-трубка ротаметрическая; 2-обойма; 3-поплавок; 4-кольцо; 5-гайка; 6-гайка; 7-ниппель; 8-фланец.



Размеры, мм

Обозначение базовых моделей ротаметров	d	d1	d2	d3	L
РМФ-II	6	11,5	-	27,7	410
РМФ-III	10	16	-	32	410
РМФ-IV	15	28	55	80	480
РМФ-V	40	57	100	130	825
РМФ-VI	40	57	100	130	825

Схема подсоединения ротаметра



- 1 - ротаметр;
2 - вентиль;
3 - обводная линия, позволяющая временно отключить ротаметр.