


ЗАКАЗАТЬ

Измеритель влажности и температуры ИВТМ-7Н предназначен для непрерывного (круглосуточного) измерения относительной влажности и температуры воздуха и/или других неагрессивных газов и преобразования измерений в унифицированный электрический выходной сигнал постоянного тока. Прибор может применяться в различных технологических процессах в промышленности, энергетике, сельском хозяйстве, гидрометеорологии и других отраслях хозяйства.

Технические характеристики

Наименование	Значение
Диапазон измерений относительной влажности, %: - исполнение 2В - исполнение 3В	от 0 до 99 от 0 до 60
Пределы основной абсолютной погрешности измерения относительной влажности, % - исполнение 2В - исполнение 3В	±2,0 ±1,0
Пределы дополнительной погрешности измерения влажности от температуры окружающего воздуха в диапазоне рабочих температур, %/°С	±0,2
Диапазон измерений температуры, °С - исполнения ИВТМ-7 Н-(01,03,07,11,12,13) - исполнения ИВТМ-7 Н-(02,04,06,09,14) - исполнения ИВТМ-7 Н-(02,04,06,09,14)-Ф - исполнение ИВТМ-7 Н-05 - исполнение ИВТМ-7 Н-05-Ф	-45...+60 -45...+120 -60...+120 -45...+150 -60...+150
Пределы абсолютной погрешности измерений температуры, °С	±0,5 от -60 до -20°С включ. ±0,2 св. -20 до +60°С включ. ±0,5 св. +60 до +150°С
Напряжение питания постоянного тока, В	от 4 до 30
Мощность, потребляемая прибором, Вт, не более	1,5
Сопротивление нагрузки токовых выходов, Ом, не более	100
Аналоговый выход, мА	от 4 до 20 от 0 до 20 от 0 до 5
Интерфейс связи с компьютером	RS-485
Длина линии связи по RS-485, м, не более	1200
Габаритные размеры корпуса прибора, мм, не более	70x60x1200
Масса прибора, кг, не более	0,4

Принцип работы

В качестве чувствительного элемента влажности в преобразователе используется емкостной сенсор сорбционного типа. Для измерения температуры применяется платиновый терморезистор. Питание

преобразователя осуществляется от внешнего источника напряжением 4...30 В постоянного тока. Прибор измеряет температуру и влажность и преобразовывает измерения в унифицированный электрический выходной сигнал постоянного тока, подаваемый на внешний разъем.

В исполнениях (-ПС) приборы оснащаются подогревом сенсора влажности. Подогрев включается при высокой влажности окружающей среды и предохраняет чувствительный элемент от конденсации влаги, тем самым обеспечивая стабильную работу измерительного преобразователя при высокой влажности в течение длительного времени.

Структура обозначения

ИВТМ-7 Н	-ПС	-Ф	-Д	-ПВ
				Абсолютная погрешность измерения относительной влажности (1В, 2В, 3В).
				Наличие канала измерений атмосферного давления.
				Расширенный диапазон измерений температуры.
				Наличие подогрева сенсора влажности.
Наименование прибора.				

Варианты исполнения:

Наименование	Исполнение
ИВТМ-7 Н-01-ПВ(-ПС)	В пластмассовом корпусе в виде «мини микрофона».
ИВТМ-7 Н-02-ПВ(-ПС)	В пластмассовом корпусе в виде «мини микрофона», «штыря».
ИВТМ-7 Н-03-ПВ(-ПС)	В металлическом корпусе, в виде проточной камеры.
ИВТМ-7 Н-04-ПВ(-ПС)	В металлическом корпусе, в виде «штыря».
ИВТМ-7 Н-05-1В	В металлическом или пластмассовом корпусе. Только для измерения температуры на основе терморезисторов.
ИВТМ-7 Н-06-ПВ(-ПС)	В металлическом корпусе. Погружного типа для измерений в гермообъемах (с резьбой).
ИВТМ-7 Н-07-ПВ	С дополнительным обдувом (вентилятором) сенсоров влажности.
ИВТМ-7 Н-09-ПВ	Для измерения индекса тепловой нагрузки ТНС.
ИВТМ-7 Н-14-ПВ	В корпусе с защитой от внешних воздействий IP54.

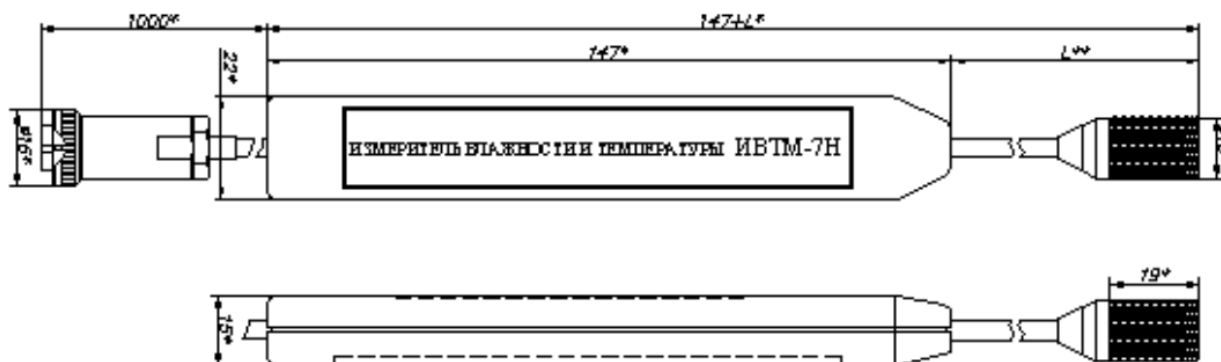
Стандартный комплект поставки:

- Измеритель влажности и температуры ИВТМ-7Н (в соответствии с заказом) - 1 шт.
- Разъем РС-7 (ответная часть) - 1 шт.
- Программа конфигуратор «Конфигуратор ИВТМ-7 Н»
- Руководство по эксплуатации и паспорт - 1 экз.
- Методика поверки - 1 экз.

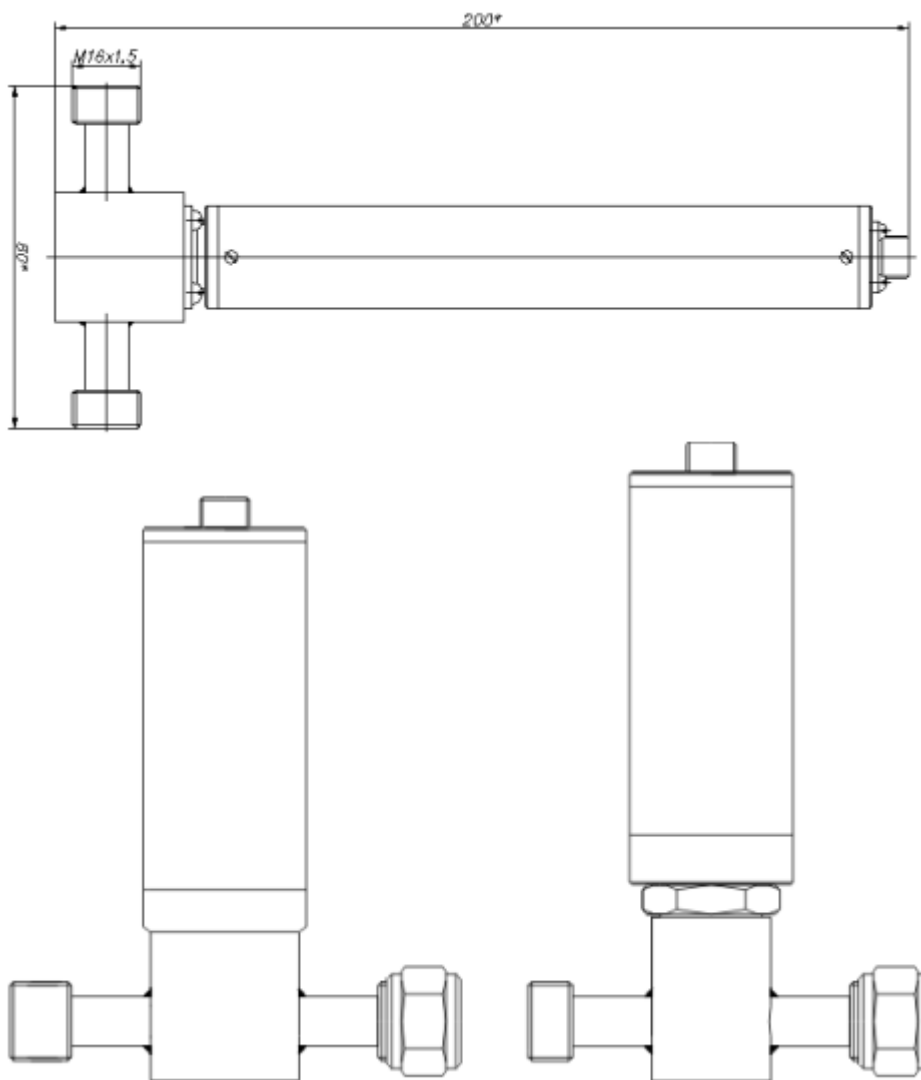
Дополнительный комплект поставки:

- Кабель связи измерителя по цифровому интерфейсу, 1 м. (длина кабеля может быть изменена по заказу до 1000 м). (РС-7 розетка- ТР4Р4С вилка) - 1 шт.
- Диск или USB-накопитель с программным обеспечением Eksis Visual Lab (версия для ПК) - 1 шт.
- Поверка - 1 экз

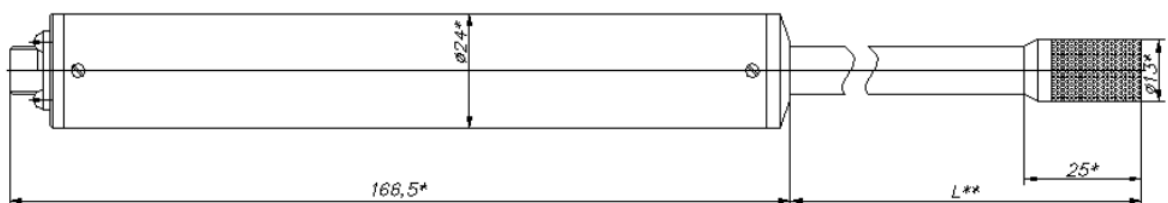
Внешний вид и габаритные размеры ИВТМ-7 Н-01-ПВ(-ПС) и ИВТМ-7Н-02-ПВ(-ПС):



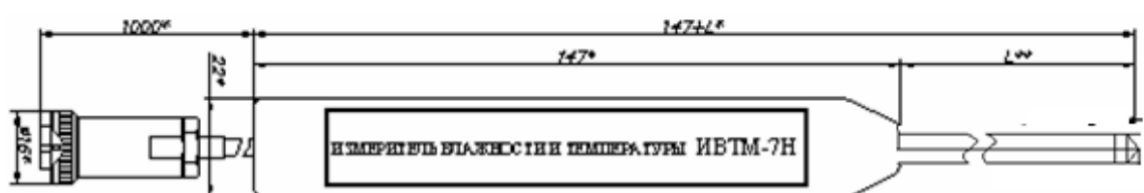
Внешний вид и габаритные размеры ИВТМ-7 Н-03-ПВ(-ПС):



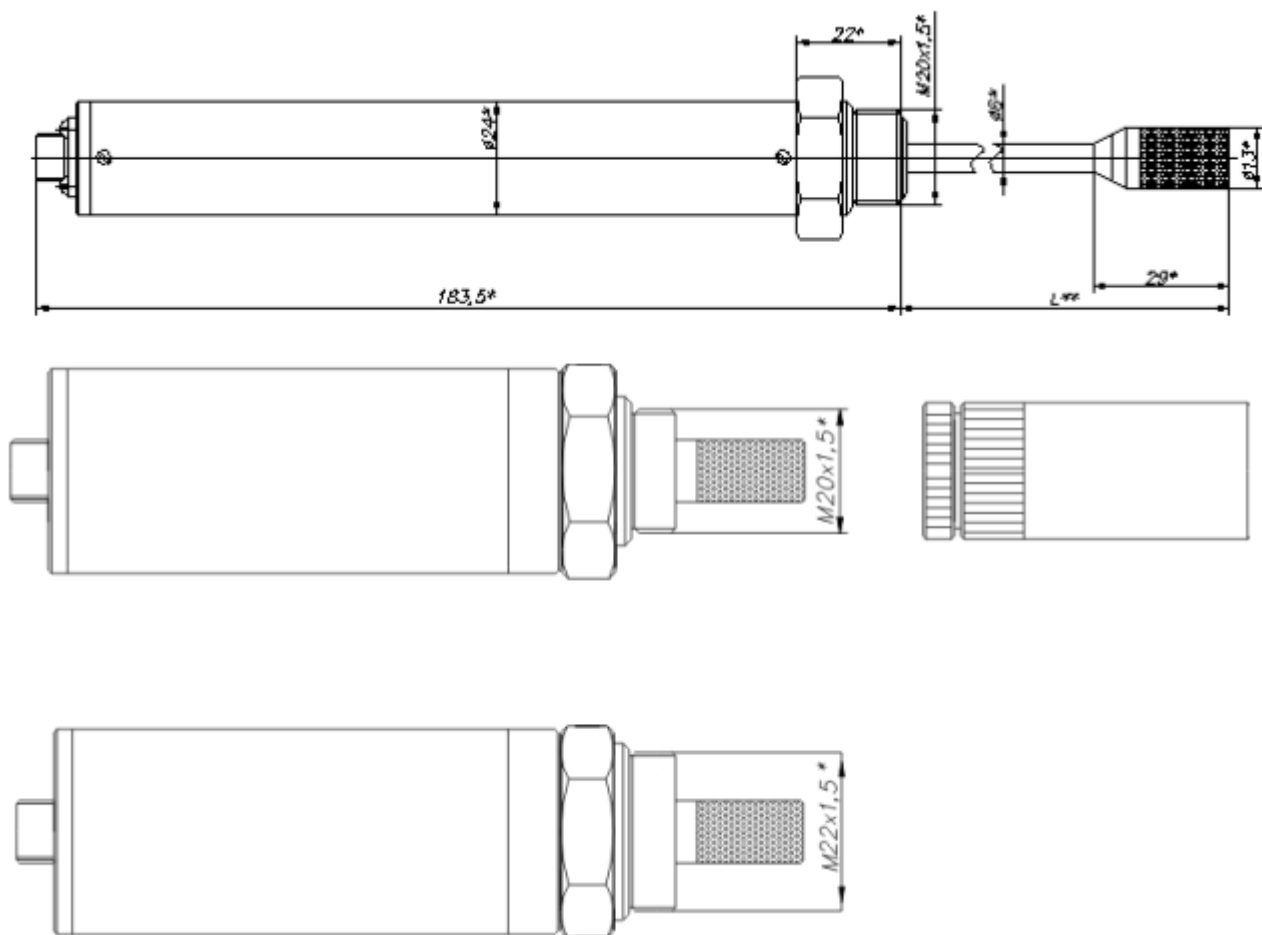
Внешний вид и габаритные размеры ИВТМ-7 Н-04-ПВ(-ПС):



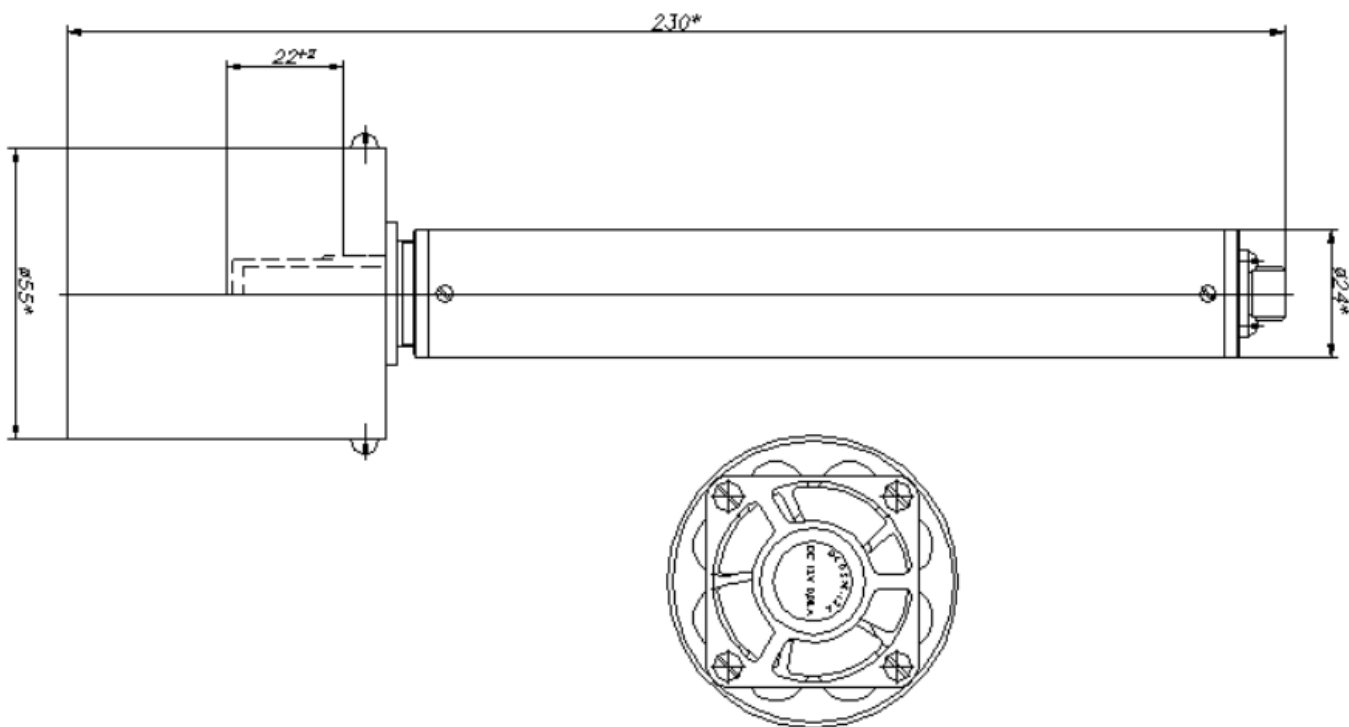
Внешний вид и габаритные размеры ИВТМ-7 Н-05-1В:



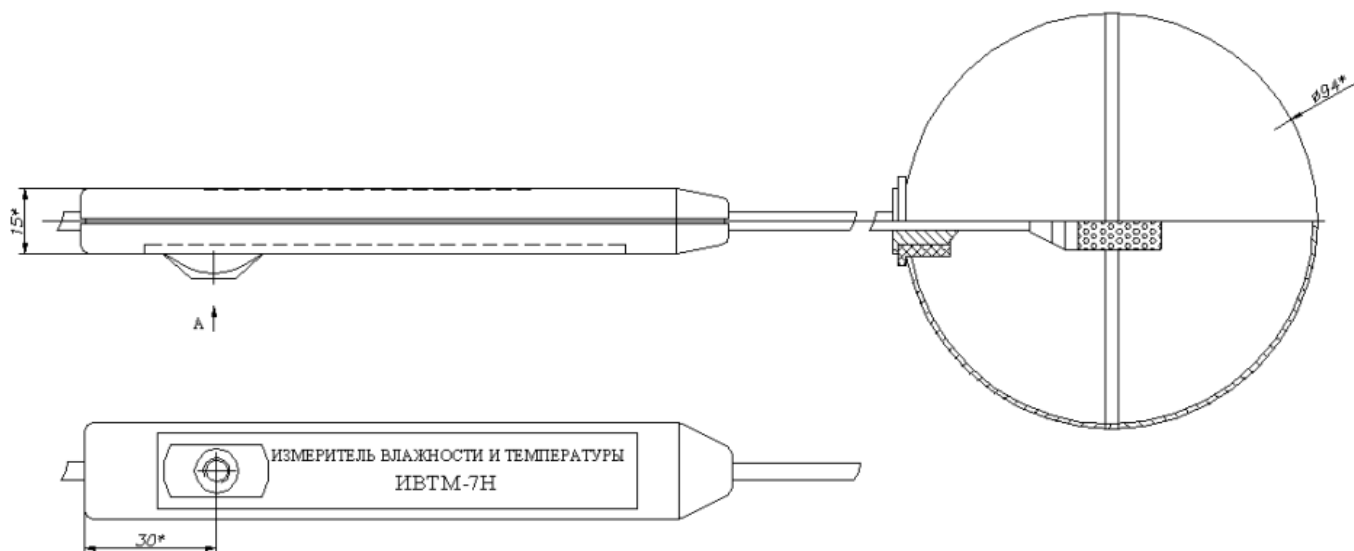
Внешний вид и габаритные размеры ИВТМ-7 Н-06-ПВ(-ПС):



Внешний вид и габаритные размеры ИВТМ-7 Н-07-ПВ:



Внешний вид и габаритные размеры ИВТМ-7 Н-09-ПВ:



Внешний вид и габаритные размеры ИВТМ-7 Н-14-ПВ:

