



Фауна-ПМД1 влагомер поточный с датчиком погружного типа



Влагомер Фауна-ПМД1 представляет собой микропроцессорный прибор, обеспечивающий вывод на дисплей значений влажности, температуры и названий контролируемых зерновых или масличных культур от датчика по всем каналам.

Заказать

sales@td-avtomatika.ru

Функциональные возможности:

- Введение автоматической термокомпенсации и ручной коррекции результатов измерений влажности для компенсации влияния внешних воздействующих факторов.
- Выбор контролируемых культур.
- Формирование аналогового сигнала, пропорционального значению влажности измеряемой одним датчиком, выбранного для построения систем автоматического регулирования процесса сушки.

Технические характеристики

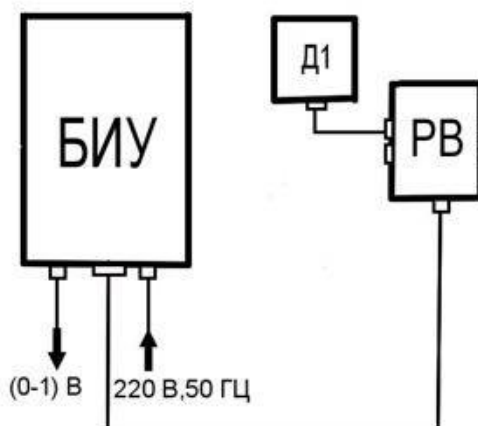
| Наименование | Значение |
|---|-----------------|
| Одновременное измерение влажности и температуры в независимых каналах | 1 (до четырех) |
| Разрешающая способность измерений влажности | 0,1% |
| Пределы основной абсолютной погрешности измерений влажности | +1,5% |
| Разрешающая способность измерений температуры | 1,0°C |
| Диапазон измерений температуры | от 0 до 100°C |
| Пределы основной абсолютной погрешности измерений температуры | ±1,0°C |
| Пределы дополнительной абсолютной погрешности измерений влажности от изменения температуры на 10°C от основной (20 ±2)°C | ±0,5% |
| Аналоговый выход на сопротивлении нагрузки не менее 1,0 кОм, пропорциональный диапазону измерений влажности по одному (из четырех) каналу | 0-1,0 В |
| Рабочая температура | |
| - датчиков | от 5 до 80°C |
| - блока индикаторного | от 5 до 50°C |
| Ручная коррекция показаний влажности с шагом 0,2% | +8,0% |
| Питание | ~220 В, 50 Гц |
| Потребляемая мощность | 5 ВА |
| Время установления рабочего режима | 15 мин |
| Режим работы | Непрерывный |
| Габаритные размеры: | |
| - датчика погружного | 420x65x80 мм |
| - блока индикаторного | 185x124x64 мм |
| Масса: | |
| - датчика погружного | 480 г |
| - блока индикаторного | 455 г |
| Длина соединительного кабеля, не менее | 10 м |
| Средняя наработка на отказ, не менее | 25000 ч |
| Полный средний срок службы, не менее | 12 лет |

Таблица диапазонов измерений влажности зерновых культур

| Культура | Диапазон измерений влажности, % | | | |
|-----------------|---------------------------------|------|------|------|
| | min | | max | |
| | % | В | % | В |
| Пшеница | 8 | 0,11 | 20 | 0,77 |
| Ячмень | 10 | 0,22 | 22 | 0,88 |
| Рожь | 9 | 0,16 | 21 | 0,82 |
| Овес | 12 | 0,33 | 24 | 1,00 |
| Гречиха | 8 | 0,11 | 20 | 0,77 |
| Подсолнечник | 7 | 0,05 | 18 | 0,66 |
| Рапс | 8 | 0,11 | 20 | 0,77 |
| Соя | 9 | 0,16 | 21 | 0,82 |
| Лен (долгунец) | 7 | 0,05 | 17,5 | 0,63 |
| Лен (масличный) | 6 | 0 | 16 | 0,55 |
| Кукуруза | 9,2 | 0,18 | 23,4 | 0,96 |
| Рис | 10 | 0,22 | 20 | 0,77 |
| Шкала, УЕ | 6 | 0 | 24 | 1 |

Принцип работы

Влагомер реализует диэлькометрический (емкостной) метод измерения влажности. Конструктивно прибор состоит из датчика (Д1), и блока индикации и управления (БИУ), соединенных кабелями через расширитель входа (РВ).



Каждый датчик представляет собой две параллельные металлические полосы, образующие конденсатор, и измерительный блок. Изменение электрической емкости конденсатора (датчика) функционально связано с изменениями величины влажности контролируемой культуры. Измерительный блок датчика (Д1) преобразует значения емкости конденсатора в сигнал измерительной информации, который по соединительному кабелю через расширитель входа (РВ) передается в блок индикации и управления (БИУ).

Блок индикации и управления (БИУ) содержит микропроцессор и элементы измерительного преобразователя. На передней панели находится дисплей, кнопка «Выбор» и две кнопки «Коррекция» «+» и «-» для установки режимов работы влагомера. На правой стенке блока находится тумблер включения электропитания. На нижней стенке – разъемы кабеля расширителя входа, сигнального кабеля и ввод шнура питания.

Стандартный комплект поставки:

- Фауна-ПМД1 влагомер поточный с датчиком погружного типа.
- Паспорт.