

КММ-Х-Х насосы центробежные химические консольно-моноблочные



Центробежные химические насосы серии «КММ-Х» с одинарным или двойным торцовым уплотнением предназначены для перекачки как пищевых, так и химически активных жидкостей. Примерами перекачиваемого продукта являются: щелочи, кислоты, соли, спирт, послеспиртовой бард, дрожжи, сусло и т.п.

Требования к перекачиваемой жидкости:

- температура от - 40 до 140 °С;
- кинематическая вязкость до 250 сСт.

Проточная часть насосов КММ-Х изготавливается из нержавеющей стали (12Х18Н9Т, 35Х18Н9) или чугуна СЧ20, с покрытием композиционным материалом.

В зависимости от свойств перекачиваемой среды (хим. активность и др.), КММ-Х могут изготавливаться в следующих вариантах:

- полуоткрытое или закрытое рабочее колесо;
- электродвигатель общепромышленного или взрывозащищенного исполнения (исполнение Е);
- рабочее колесо из нержавеющей стали или композиционного материала;
- одинарное или двойное торцовое уплотнение.

При применении двойного торцевого уплотнения, насос комплектуется бачком гидрозатворной жидкости из нержавеющей стали.

Все насосы КММ-Х сертифицированы и имеют разрешение Ростехнадзора на применение на опасных производственных объектах.

Технические характеристики

Марка насоса	Поддача (ном), м ³ /ч	Напор (ном), м	Мощность эл/двигателя, кВт	КПД насоса, % (не менее)	Допускаемый кавитац.запас, м (не более)	Частота вращения (ном), об./мин.
КММ-Х40-25-160/2	6,3	32	2,2	39	3,5	2900
КММ-Х40-25-160а/2	6,3	26	1,5			
КММ-Х40-25-160б/2	6,3	20	1,5			
КММ-Х40-32-180/2	10	45	3	47	3	
КММ-Х40-32-180а/2	6	40	2,2	38		
КММ-Х50-32-125/2	12,5	20	1,5	70	3,5	
КММ-Х50-32-125а/2	12,5	16	1,5			
КММ-Х50-32-125б/2	12,5	12	1,5			
КММ-Х50-32-200/2	12,5	50	5,5	48	3,3	
КММ-Х50-32-200а/2	12,5	40	4			
КММ-Х50-32-200б/2	12,5	32	3			
КММ-Х50-32-200д/2	12,5	60	5,5			
КММ-Х65-50-125/2	25	20	2,2	65	3,5	
КММ-Х65-50-160/2	25	32	5,5	66	3,5	
КММ-Х65-50-160а/2	25	26	4			
КММ-Х65-50-160б/2	25	20	3			
КММ-Х65-50-200/2	25	50	7,5	58	3	
КММ-Х65-50-200а/2	25	40	7,5			
КММ-Х65-50-200б/2	25	32	5,5			



КММ-Х65-50-250/2	25	80	18,5	50	3	2900
КММ-Х65-50-250а/2	25	70	15			
КММ-Х65-50-250б/2	25	60	11			
КММ-Х80-65-160/2	50	32	7,5	76	4	
КММ-Х80-65-160а/2	50	26	7,5			
КММ-Х80-65-160б/2	50	20	5,5			
КММ-Х80-50-200/2	50	50	11	73	3	
КММ-Х80-50-200а/2	50	40	11			
КММ-Х80-50-200б/2	50	32	7,5			
КММ-Х80-50-250/2	50	80	22	64	3	
КММ-Х80-50-250а/2	50	70	22			
КММ-Х80-50-250б/2	50	60	18,5			
КММ-Х100-80-160/2	100	32	15	77	5	
КММ-Х100-80-160а/2	100	26	11	75		
КММ-Х100-80-160б/2	100	20	11	68		
КММ-Х100-80-160в/2	100	16	7,5	64		
КММ-Х100-65-200/2	100	50	22	77	4,5	
КММ-Х100-65-200а/2	100	40	18,5			
КММ-Х100-65-200б/2	100	32	15			
КММ-Х100-65-200в/2	100	45	18,5			
КММ-Х100-65-250/2	100	80	37	73	4,5	
КММ-Х100-65-250а/2	100	70	30			
КММ-Х100-65-250б/2	100	60	30			
КММ-Х100-65-250д/2	120	80	45	73	4	
КММ-Х125-100-250/2	200	80	75	74		
КММ-Х125-100-250а/2	200	70	75	73		
КММ-Х125-100-250б/2	200	60	55	72		
КММ-Х125-100-250д/2	200	90	75	72	3,5	
КММ-Х150-125-250/2	400	80	110	79		
КММ-Х150-125-250а/2	400	70	110	78		
КММ-Х150-125-250б/2	400	60	90	77		
КММ-Х150-125-250в/2	300	60	75	76		
КММ-Х150-125-250г/2	300	50	75	75	3,3	
КММ-Х50-32-200/4	6,3	12,5	1,1	43		
КММ-Х50-32-200д/4	6,3	15	1,1			
КММ-Х65-50-200/4	12,5	12,5	1,5	53	3	
КММ-Х65-50-200а/4	12,5	10	1,1			
КММ-Х65-50-200б/4	12,5	7	1,1			
КММ-Х65-50-250/4	12,5	20	2,2	46	3	
КММ-Х65-50-250а/4	12,5	17,5	2,2			
КММ-Х65-50-250б/4	12,5	15	2,2			
КММ-Х80-50-200/4	25	12,5	2,2	72	3	
КММ-Х80-50-200а/4	25	10	1,5			
КММ-Х80-50-200б/4	25	7	1,1			



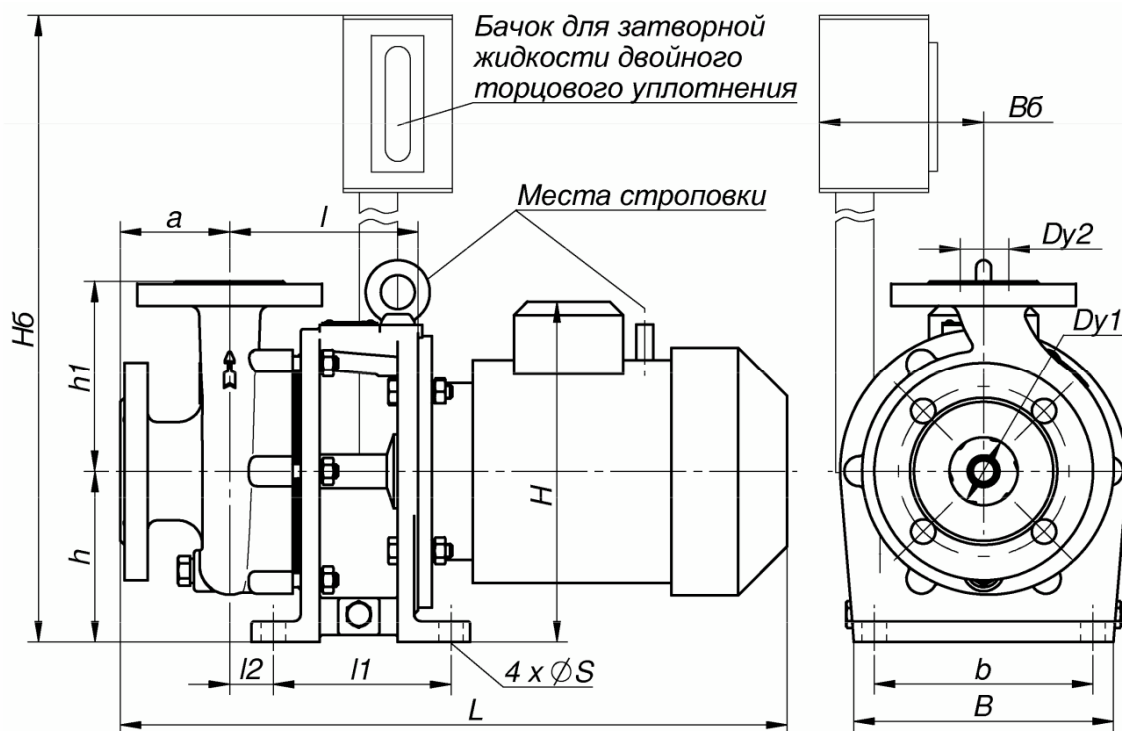
КММ-Х80-50-250/4	25	20	3,0	64	3	960
КММ-Х80-50-250а/4	25	17,5	3,0			
КММ-Х80-50-250б/4	25	15	2,2			
КММ-Х100-65-200/4	50	12,5	3	77	4	
КММ-Х100-65-200а/4	50	10	2,2			
КММ-Х100-65-200б/4	50	7	2,2			
КММ-Х100-65-200в/4	50	4	2,2	73	4	
КММ-Х100-65-250/4	50	20	5,5			
КММ-Х100-65-250а/4	50	17,5	4			
КММ-Х100-65-250б/4	50	15	4	72		
КММ-Х100-65-250д/4	60	20	5,5	73		
КММ-Х125-100-250/4	100	20	11	74	3,5	
КММ-Х125-100-250а/4	100	17,5	7,5	73		
КММ-Х125-100-250б/4	100	15	7,5	72		
КММ-Х125-100-250д/4	100	22,5	11	72		
КММ-Х150-125-250/4	200	20	15	79	3	
КММ-Х150-125-250а/4	200	17,5	15			
КММ-Х150-125-250б/4	200	15	11			
КММ-Х40-32-160/6	3	4	0,75	44	2	
КММ-Х40-25-200/6	5	6	0,75	46	2	
КММ-Х150-125-250/6	100	9,5	5,5	74	2	
КММ-Х150-125-250а/6	100	7	5,5			

Примечания:

- допустимые отклонения по напору не должны превышать + 7% - (- 5%);
- параметры насоса указаны при перекачивании воды, если перекачиваемая жидкость имеет более высокую плотность и/или вязкость, чем у воды, может потребоваться установка электродвигателя большей мощности.

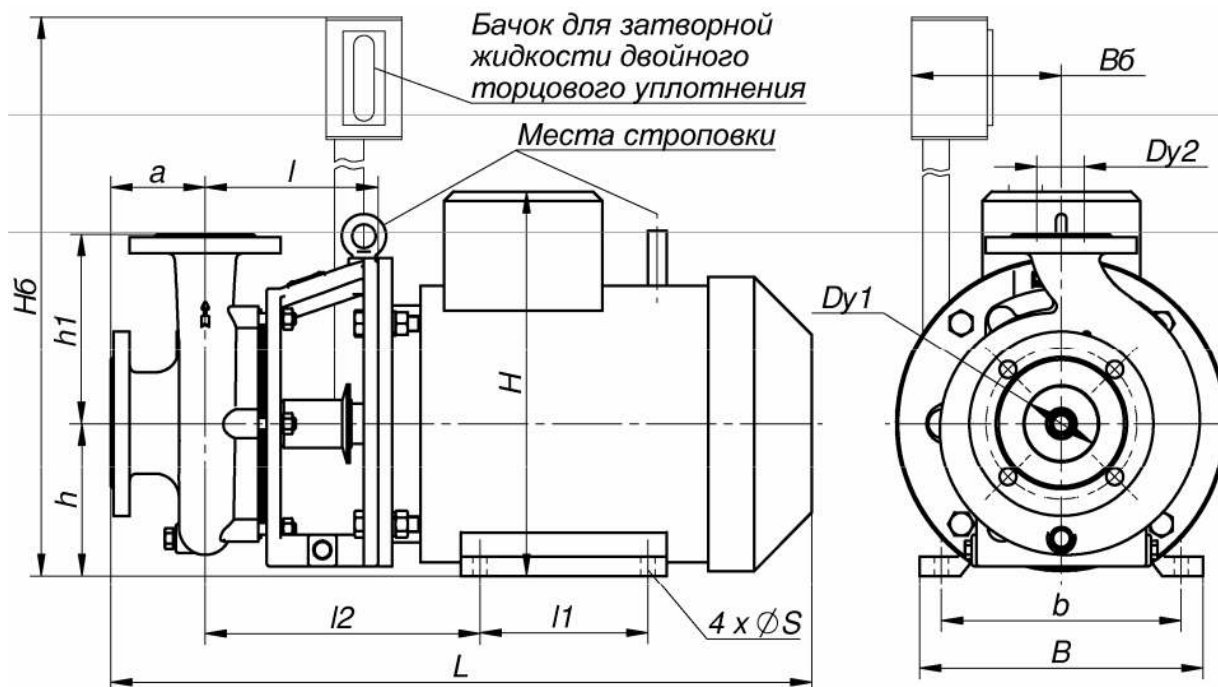


Чертеж



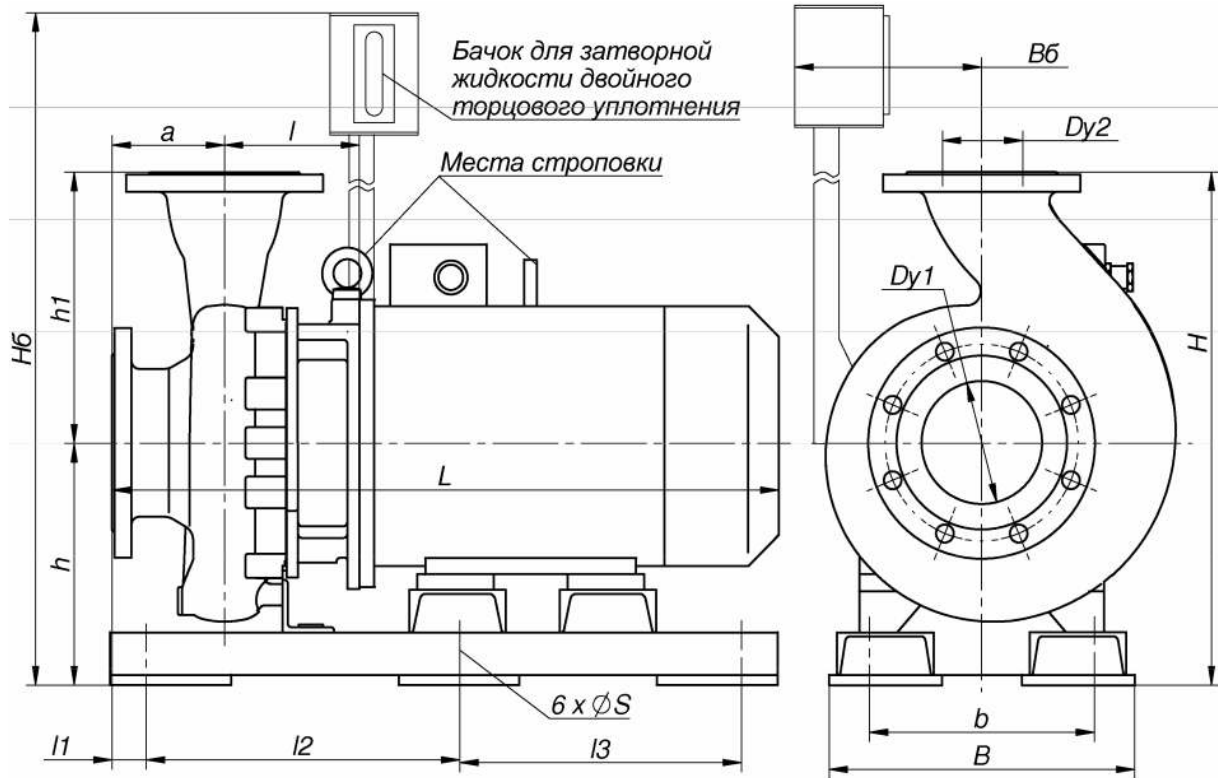
Вариант 1. С опорным кронштейном

Типоразмер насоса	Электродвигатель			Масса, кг	Размеры, мм												
	Р, кВт	n, об/мин	Тип		L	H	B	H6	B6	h	h1	a	l	l1	l2	b	S
КММ50-32-200 КММ40-32-180 КММ40-32-160 КММ40-25-200 КММ40-25-160	5,5	2900	100L2	70	560	297	215	900	320	150	180	80	149	130	38,5	180	18
	4	2900	100S2	61	560	297	215	900	320	150	180	80	149	130	38,5	180	18
	3	2900	90L2	50	516	285	215	900	320	150	180	80	149	130	38,5	180	18
	2,2	2900	80B2	46	500	264	215	900	320	150	180	80	149	130	38,5	180	18
	1,5	2900	80A2	44	474	264	215	900	320	150	180	80	149	130	38,5	180	18
	1,1	1450	80A4	44	474	264	215	900	320	150	180	80	149	130	38,5	180	18
	0,75	960	80A6	44	474	264	215	900	320	150	180	80	149	130	38,5	180	18
КММ50-32-125 КММ40-25-160/2	2,2	2900	80B2	36	489	239	190	900	320	125	140	80	138	130	32	160	18
	1,5	2900	80A2	34	463	239	190	900	320	125	140	80	138	130	32	160	18
КММ65-50-160 КММ65-50-125	5,5	2900	100L2	62	560	297	210	900	320	150	160	80	149	155	35	170	18
	4	2900	100S2	56	529	297	210	900	320	150	160	80	149	155	35	170	18
	3	2900	90L2	48	516	285	210	900	320	150	160	80	149	155	35	170	18
	2,2	2900	80B2	44	500	285	210	900	320	150	160	80	149	155	35	170	18
КММ80-65-160	7,5	2900	112M2	83	675	318	220	900	320	150	180	100	155	155	42	170	18
	5,5	2900	100L2	78	586	297	220	900	320	150	180	100	155	155	42	170	18
КММ65-50-200 КММ80-50-200	7,5	2900	112M2	107	674	318	210	900	340	150	200	100	154	130	44	180	18
	3	1450	100S4	72	554	297	210	900	340	150	200	100	154	130	44	180	18
	2,2	1450	90L4	64	541	285	210	900	340	150	200	100	154	130	44	180	18
	1,5	1450	80B4	60	524	264	210	900	340	150	200	100	154	130	44	180	18
	1,1	1450	80A4	58	500	264	210	900	340	150	200	100	154	130	44	180	18
КММ100-65-200	3	1450	100S4	77	590	297	210	900	340	150	225	100	159	130	44	180	18
	2,2	1450	90L4	69	546	285	210	900	340	150	225	100	159	130	44	180	18
КММ80-50-250	3	1450	100S4	88	610	387	265	1000	400	240	225	100	179	155	5	210	18
	2,2	1450	90L4	70	566	375	265	1000	400	240	225	100	179	155	5	210	18



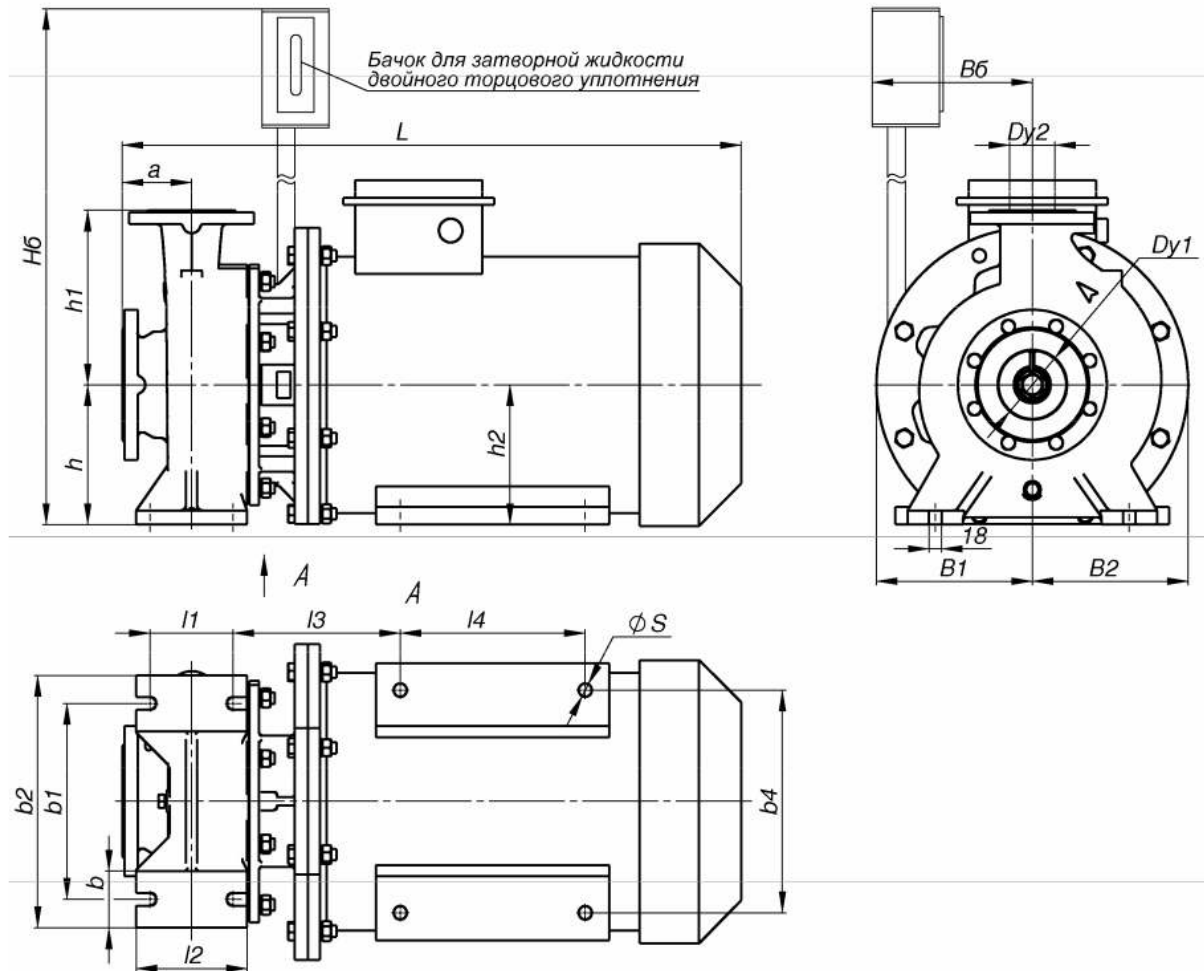
Вариант 2. С опорой на электродвигатель

Типоразмер насоса	Электродвигатель			Масса, кг	Размеры, мм												
	Р, кВт	п, об/мин	Тип		L	H	B	Hб	Bб	h	h1	a	l	l1	l2	b	S
KMM65-50-200 KMM80-50-200	15	2900	160S2	175	810	402	304	1000	170	160	200	100	148	178	256	254	15
	11	2900	132M2	125	668	325	260	1000	170	132	200	100	148	178	237	216	12
KMM100-80-160	15	2900	160S2	178	815	402	304	1000	170	160	200	100	155	178	263	254	15
	11	2900	132M2	130	675	325	325	1000	170	132	200	100	155	178	244	216	12
	7,5	2900	112M2	96	655	280	280	1000	170	112	200	100	155	140	225	190	12
KMM100-65-200	30	2900	180M2	234	987	440	320	1100	170	180	225	100	153	241	274	279	15
	22	2900	180S2	205	937	440	320	1100	170	180	225	100	153	241	274	279	15
	18,5	2900	160M2	192	843	402	304	1000	170	160	225	100	153	210	261	254	15
	15	2900	160S2	186	813	402	304	1000	170	160	225	100	153	178	261	254	15
KMM65-50-250 KMM80-50-250	22	2900	180S2	210	873	440	320	1100	200	180	225	100	153	203	274	279	15
	18,5	2900	160M2	188	843	402	304	1000	200	160	225	100	153	210	261	254	15
	15	2900	160S2	182	813	402	304	1000	200	160	225	100	153	210	261	254	15
KMM125-100-250	75	2900	250S2	545	1120	630	490	1300	245	250	280	140	184	311	352	406	24
	55	2900	225M2	410	1050	540	425	1250	220	225	280	140	184	311	333	356	19
KMM150-125-250	132	2900	280M2	930	1200	660	560	1400	280	280	330	140	200	419	303	457	24
	110	2900	280S2	810	1200	660	560	1400	280	280	330	140	200	368	303	457	24
	90	2900	250M2	580	1150	630	490	1300	245	250	280	140	184	349	352	406	24
	75	2900	250S2	556	1120	630	490	1300	245	250	280	140	184	311	352	406	24



Вариант 3. С опорной рамой

Типоразмер насоса	Электродвигатель			Масса, кг	Размеры, мм													
	Р, кВт	n, об/мин	Тип		L	H	B	Hб	Bб	h	h1	a	l	l1	l2	l3	b	S
КММ125-100-250	11	1450	132М4	164	726	681	304	1150	200	351	330	140	168	50	350	350	250	18
	7,5	1450	132S4	150	700	681	304	1150	200	351	330	140	168	50	300	300	250	18
КММ150-125-250	15	1450	160S4	240	868	681	304	1200	200	351	330	140	168	50	400	400	250	18
	11	1450	132М4	178	726	681	304	1150	200	351	330	140	168	50	350	350	250	18
	5,5	960	132S6	168	700	681	304	1100	200	351	330	140	168	50	300	300	250	18



Вариант 4. С опорой на корпус насоса и электродвигатель

Параметр		Ед. изм.	KMM100-65-250				
Эл. дви-га-тель	P	кВт	4	5,5	30	37	45
	n	об/мин	1450	1450	2900	2900	2900
	Тип		100L4	112M4	180M2	200M2	200L2
Масса		кг	120	128	263	320	340
Размеры	Dy1	мм	100				
	Dy2	мм	65				
	L	мм	611	641	838	893	884
	h	мм	200				
	h1	мм	250				
	a	мм	100				
	h2	мм	100	112	180	200	200
	B1	мм	200	200	200	225	225
	B2	мм	200	200	200	225	225
	b	мм	80				
	b1	мм	280				
	b2	мм	360				
	l1	мм	120				
	l2	мм	160				
	l	мм	181	188	229	241	241
l4	мм	140	140	241	267	267	
b4	мм	160	190	279	318	318	
S	мм	12	12	15	19	19	
H6	мм	1000	1000	1100	1200	1200	