



## ФДСА-03М устройство селективного контроля пламени



Устройство контроля пламени ФДСА-03М предназначено для селективного контроля факела основной горелки в многорелочных топках со встречным расположением горелок или с плотным расположением горелок, где затруднен индивидуальный контроль факела горелки, а также для контроля факела в топке газомазутных или пылеугольных котлов для применения в схемах технологических защит.

Заказать

[sales@td-avtomatika.ru](mailto:sales@td-avtomatika.ru)

Для достижения повышенной селективности прибора введено измерение характеристик фонового факела непосредственно с возмущающей горелки, а также применена фильтрация узкого спектра ультрафиолетового и видимого излучения.

### **Функциональные возможности:**

- Сигнализация погасания или потускнения факела.
- Отображение интенсивности факела в % на цифровом индикаторе.
- Предупредительная сигнализация о возможном погасании факела или засорении стекла.
- Самоконтроль исправности фотодатчика и линий связи.
- Выходной аналоговый сигнал с сигнализатора от 4 до 20 мА.
- Работа по интерфейсу RS-485 по протоколу MODBUS-RTU.
- Возможность работы в 2-х режимах: с учетом фонового излучения от других горелок и без него.
- Питание 24 В.

### **Модификации:**

- ФДСА-03М-01 – ультрафиолетовый и инфракрасный каналы (топливо: газ – мазут).
- ФДСА-03М-03 – два ультрафиолетовых канала, один из которых выносной.
- ФДСА-03М-04 – инфракрасный и видимый каналы (топливо: мазут–уголь).
- ФДСА-03М-01-010 – для контроля наличия общего факела в топке котла (топливо: газ – мазут, газ – уголь).
- ФДСА-03М-05 – ультрафиолетовый и инфракрасный каналы, вариант с выносными фотодатчиками.

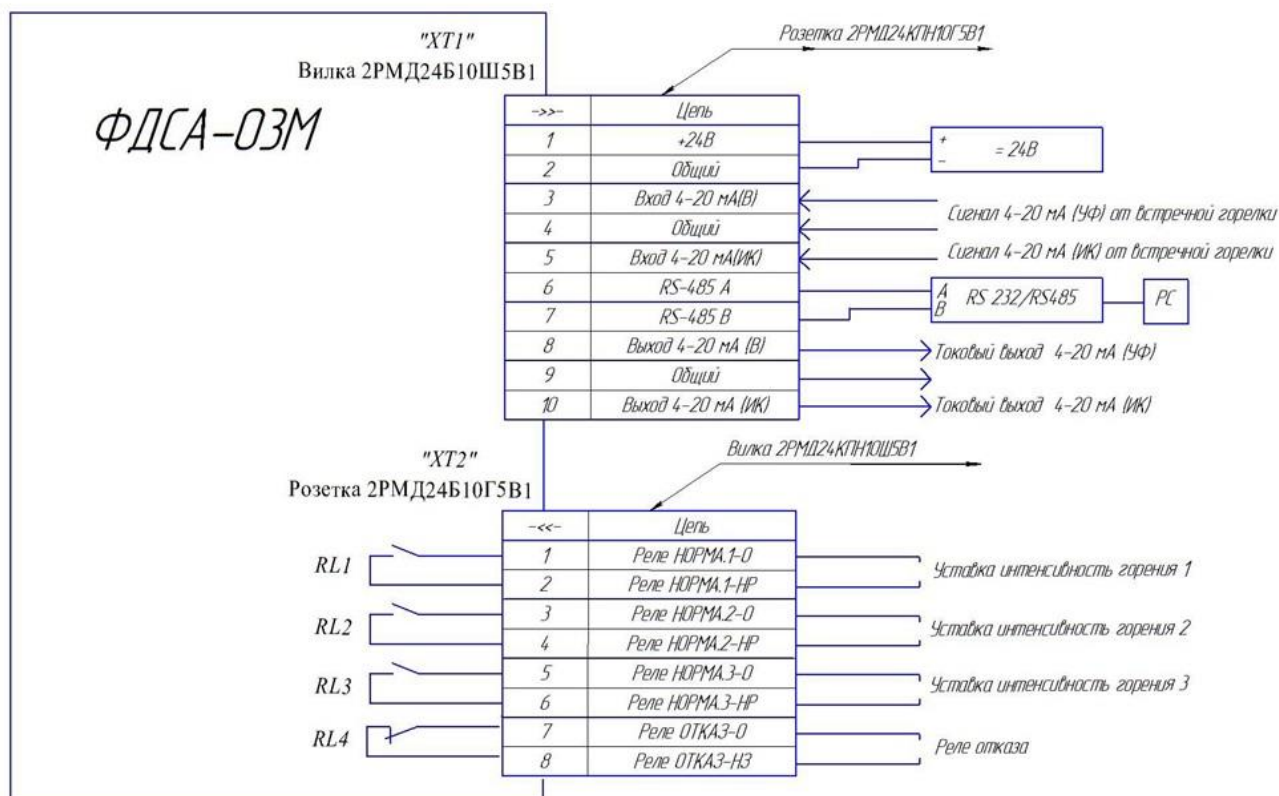
### **Технические характеристики**

Параметры	Значения
Напряжение питания, В	= 24...30
<b>Выходные сигналы</b>	
1) релейный, четыре переключающихся реле с параметрами: напряжение внешних коммутируемых цепей, не более:	
- для цепей переменного тока, В	220 (50±1 Гц)
- для цепей постоянного тока, В	30
- максимально коммутируемый ток, А	2
2) аналоговый, предельные значения аналогового сигнала, мА	4 и 20
Потребляемый ток, не более А	0,2
Время срабатывания, не более	
- при появлении пламени, с	1
- при погасании пламени, с	2
Габариты прибора (ширина x высота x глубина), мм	110x150x120

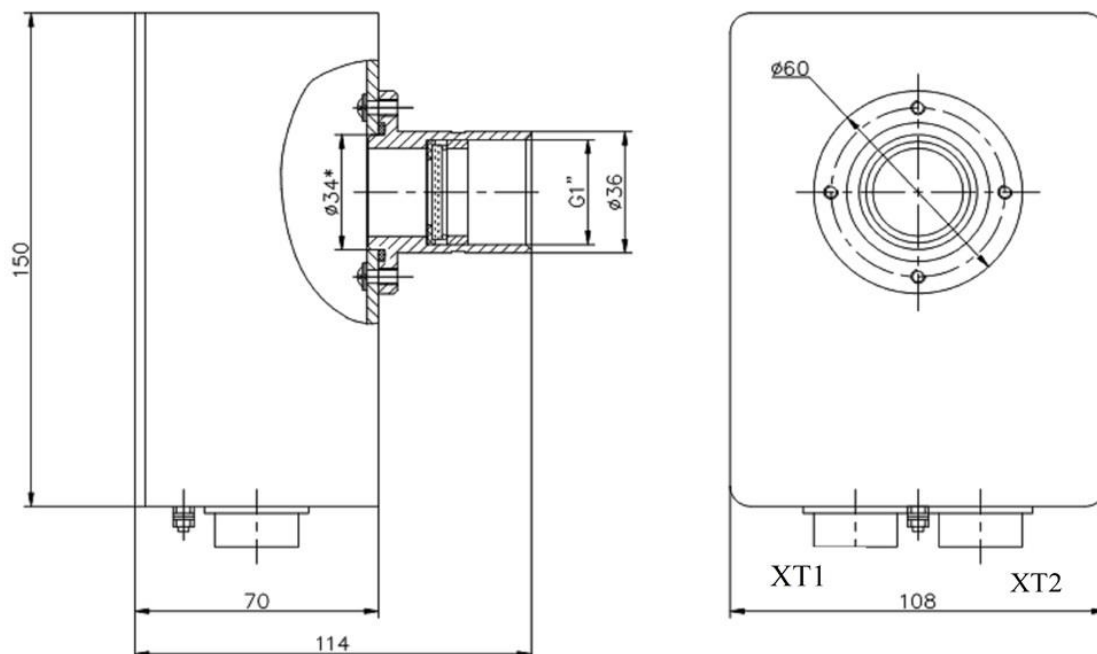


Температура: - окружающего воздуха, °С - при использовании обдува прибора, °С	-25...+65 -25...+100
Степень защиты по ГОСТ 14254-96	IP54
Климатическое исполнение по ГОСТ 15150-69	УХЛ3.1
Масса, не более, кг	2

### Схема внешних соединений



### Чертежи



Конструкция устройства со стандартным монтажным узлом

